



Real
CAM BALKON

ALUMINIUM PROFILE SYSTEMS

Zip Perde Sistemleri / Zip Curtain Systems

Yatay ve Dikey Zip perde /Horizontal and Vertical Zippers

Zip Perde Sistemleri / Zip Curtain Systems

Real
CAM BALKON

Dikey Zip Perde / Vertical Zip Curtain



A modern office interior featuring a prominent sign for 'Real CAM BALKON'. The sign is mounted on a yellow panel within a silver frame. The office has a polished marble floor, a black sofa, and a wooden coffee table. The ceiling is a bright blue sky with white clouds, and there are large windows with blinds. The overall atmosphere is clean and professional.

Real
CAM BALKON

Dikey Zip Perde / Vertical Zip Curtain

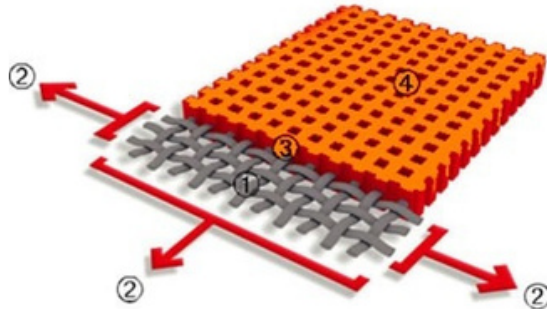
Zip perde, dış cephe perde sistemidir. Dış hava koşullarından etkilenmez. Rüzgâra karşı yüksek direnç gösterir. Yaz - kış ideal kullanım sunar. Zip perde, mekânlarınızı güneşin uv ışınlarından korur ve gölge olmasını sağlar. Ani hava değişimlerinde güneşin yakıcı etkisinden, rüzgârdan, yağmurdan, haşerelerden koruma sağlar. Yaşam rahatlığını artırır, klimalı ortamlarda enerji tasarrufu sağlar. Görüntü karartması yaparak mahremiyet alanı oluşturur. Oldukça dayanıklı ve kaliteli kumaşlar kullanılarak üretilen bu ürünün, otomatik olması ise büyük bir kullanım kolaylığı sağlamaktadır. Kumandalı olduğu için istenildiği şekilde açılıp kapatılabilmektedir. Çok elit bir görünüm sunan bu perdenin her mekâna uyum sağladığı söylenebilir.

Her türlü projeye uygun renk yelpazesi

Yeni Soltis Horizon 86 serisi, binanın tüm çevresini (doğrama, açıklıklar ve cepheler) tamamlamak için tasarım ofisimiz tarafından tasarlanan renkleri içerir. Renkler, en yaygın renklerle (RAL ve NCS referansları) eşleşen tonları sunar.

Özel Precontraint Teknolojisi

Bu eşsiz dünya çapında patentli teknoloji, kompozitin üretim döngüsü boyunca iki eksenli gerilimde tutulmasını içerir. Bu, malzemelerimize, boyutsal kararlılık, mekanik dayanım, kaplama kalınlığı ve düzlük açısından pazar standartlarını aşmalarına olanak tanıyan olağanüstü bir performans sağlar.



Yüksek mukavemetli polyester mikro iplik dokuma	1	Üstün Uzama ve yırtılma direnci
Hem çözgü hem de atkı yönlerinde çift eksenli sabit gerilim altında kaplama	2	İşleme ve kullanım sırasında deformasyon olmaz
İpliklerin tepesinde daha fazla kaplama ve kire karşı dayanıklı yüzey işlemi	3	Üstün estetik ve mekanik dayanıklılık
Olağanüstü düzlük ve incelik	4	Pürüzsüz yüzey temizlemesi kolay, yerden tasarruf sağlar

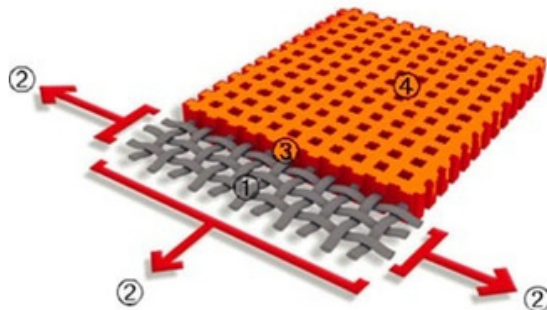
Vertical zip curtain is an exterior curtain system, it is used for interior and exterior spaces. It protects from the sun and provides shading. It is not affected by external weather conditions. It shows high resistance to wind. It offers ideal use in summer - winter. From the burning effect of the sun in sudden weather changes; It provides protection from wind, rain and pests. It increases the comfort of living, saves energy in air-conditioned environments, visualizes building facades. It creates a privacy area by dimming the image and at the same time, it offers comfortable viewing from inside to outside in closed position. This product, which is produced by using very durable and high quality fabrics, provides a great ease of use because it is automatic. It can be opened and closed as desired because it is remote. It can be said that this curtain, which offers a very elite appearance, adapts to every space.

A range of colours to match every kind of project

The new Soltis Horizon 86 range features colours designed by our design office to complement the building's entire environment (joinery, openings and facades). The colours present tones that match the most common colours (RAL and NCS references).

Exclusive Preconstraint Technology

This unique globally patented technology consists of maintaining the composite in bi-axial tension throughout the manufacturing cycle. This gives our materials outstanding performance allowing them to surpass market standards in terms of dimensional stability, mechanical strength, coating thickness and flatness.



High tenacity polyester micro-yarn weave	1	Superior elongation and tear
Coating under bi-axial constant tension in both warp and wft direction	2	No deformation during processing and use
Greater coating at the top of the yarns dirt-resistant surface treatment	3	Superior aesthetic and mechanical durability
Exceptional flatness and thinness	4	Smooth finish easy to clean, space saving, easy rolling

Zip Perde Sistemleri / Zip Curtain Systems

Dikey Zip Perde / Vertical Zip Curtain

Serge Ferrari Soltis Horizon 86 Perde Testi:

	Teknik Özellikler	Standartlar
Açıklık faktörü	14%	
Ağırlık	380 g/m ² • 11.2 oz/sq.yd	EN ISO 2286-2.
Kalınlık	0.45 mm • 450 microns	
Genişlik	177 cm - 267 cm • 69.6 in. - 105.1 in.	

Rulo Uzunluğu

Standart parça boyutu: 177 cm • 69.6 in.50 lm • 54.6 yd

Standart parça boyutu: 267 cm • 105.1 in. 40 lm • 43.7 yd

	Fiziki Özellikleri	Standartlar
Gerilme direnci (çözgü/atkı)	230/160 daN/5 cm	EN ISO 1421
Yırtılma direnci (çözgü/atkı)	45/20 daN.	DIN 53.363

Yangına Tepki

Değerlendirme M1/NFP 92-507 — B1/DIN 4102-1 —
BS 7837 — BS 5867 — Schwerbrennbar-Q1- Tr1/ONORM A 3800-1
Classe 1/EN 13373 — M1/UNE 23.727-90 — VKF 5.3/SN 198898
— 1530.3/AS/NZS G1/GOST 30244-94 — Method 1/NFPA 701
— CSFM T19 — Class A/ASTM E84

Avrupa Sınıfı B-s2,d0 EN 13501-1

Fiziki Özellikleri

Kalite ISO 9001
Çevresel ISO 14001
Enerji ISO 50001

Sertifikalar, etiketler, garantiler



Araçlar ve hizmetler

ACV ve FDES istek üzerine mevcuttur. Soltis güneş koruması ile elde edilebilecek enerji tasarrufunu değerlendirme aracı: SOLTISSIM. Serge Ferrari temsilcinizle iletişime geçin.

Sağlanan teknik özellikler, +/- %10 toleransla ortalama değerlerdir.

Serge Ferrari Soltis Horizon 86 Curtain Test

	Technical Properties	Standarts
Openness factor	14%	
Weight	380 g/m ² • 11.2 oz/sq.yd	EN ISO 2286-2.
Thickness	0.45 mm • 450 microns	
Width	177 cm - 267 cm • 69.6 in. - 105.1 in.	

Roll Length

Standard piece size: 177 cm • 69.6 in.50 lm • 54.6 yd

Standard piece size: 267 cm • 105.1 in. 40 lm • 43.7 yd

	Physical Properties	Standarts
Tensile resistance (warp/weft)	230/160 daN/5 cm	EN ISO 1421
Tear resistance (warp/weft)	45/20 daN.	DIN 53.363

Physical Properties

Rating M1/NFP 92-507 — B1/DIN 4102-1 —
BS 7837 — BS 5867 — Schwerbrennbar-Q1- Tr1/ONORM A 3800-1
Classe 1/EN 13373 — M1/UNE 23.727-90 — VKF 5.3/SN 198898
— 1530.3/AS/NZS G1/GOST 30244-94 — Method 1/NFPA 701
— CSFM T19 — Class A/ASTM E84

Euroclass B-s2,d0 EN 13501-1

Management System

Quality ISO 9001
Environmental ISO 14001
Energy ISO 50001

Certifications, labels, warranty

Précontraint@
Teknoloji



Tools and services

ACV and FDES available on request. Tool for evaluating the energy savings that can be achieved with Soltis solar protection:SOLTISSIM. Contact your Serge Ferrari representative.

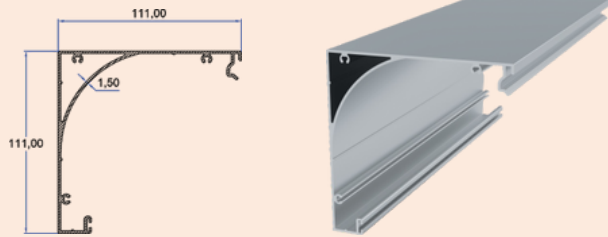
The technical characteristics provided are average values with a tolerance of +/- 10%

Dikey Zip Perde / Vertical Zip Curtain

Profil detayları / Profile details

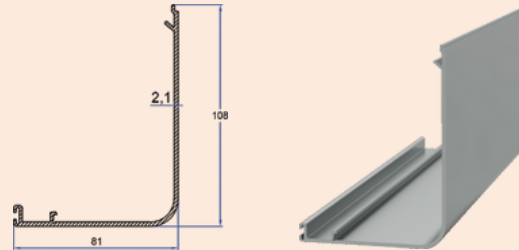
Motor Kutusu
Engine Box

Product Code: ZIP-1801
Weight kg/m: 1,608
(111 x 111 x 1,5mm)



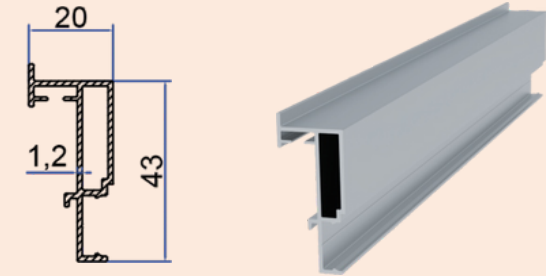
Motor Kutusu Kapak
EngineBox Cover

Product Code: ZIP-1802
Weight kg/m: 1,142
(81 x 108 x 2,1mm)



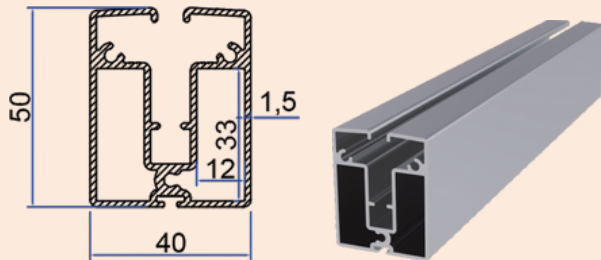
Dikme Profili 2
Strut Profile 2

Product Code: ZIP-1805
Weight kg/m: 0,387
(40 x 20 x 1,2mm)



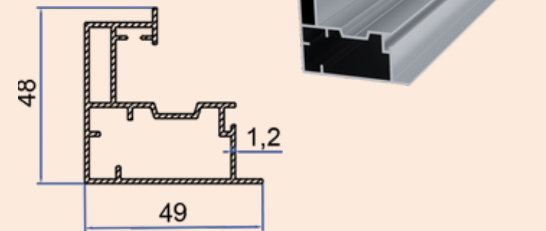
Saçak Profili
Fringe Profile

Product Code: ZIP-1803
Weight kg/m: 1,201
(40 x 50 x 1,5mm)



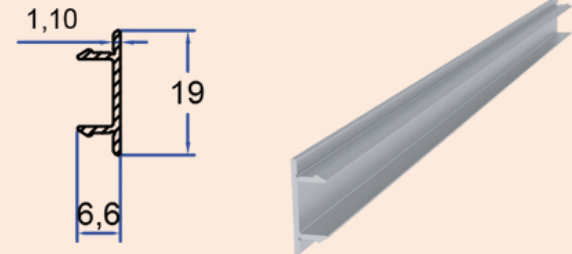
Dikme Profili
Strut Profile

Product Code: ZIP-1804
Weight kg/m: 0,736
(49 x 48 x 1,2mm)



Dikme Vida Kapak
EngineBox

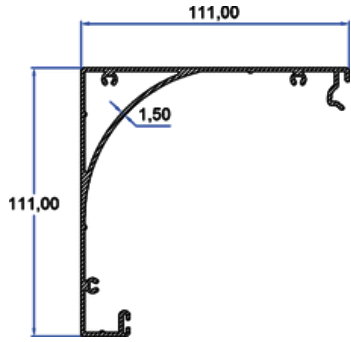
Product Code: ZIP-1806
Weight kg/m: 0,085
(6,6 x 19 x 1,1mm)



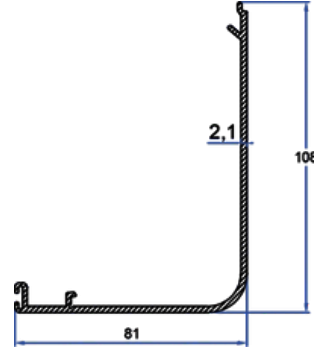
Dikey Zip Perde / Vertical Zip Curtain

Profil detayları / Profile details

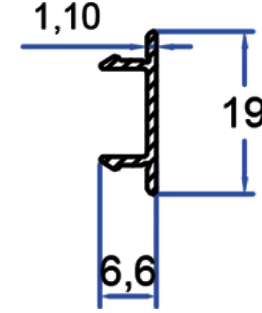
Real
CAM BALKON



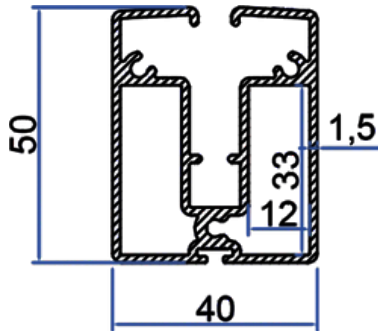
Profile No	kg/m
ZIP-1801	1,608



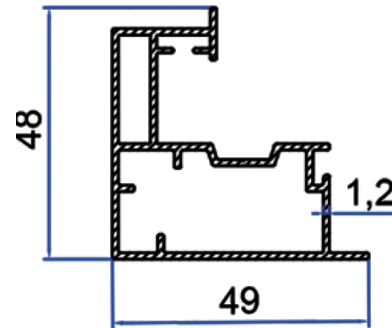
Profile No	kg/m
ZIP-1802	1,142



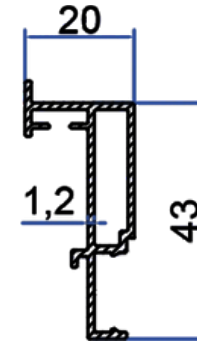
Profile No	kg/m
ZIP-1806	0,085



Profile No	kg/m
ZIP-1803	1,201



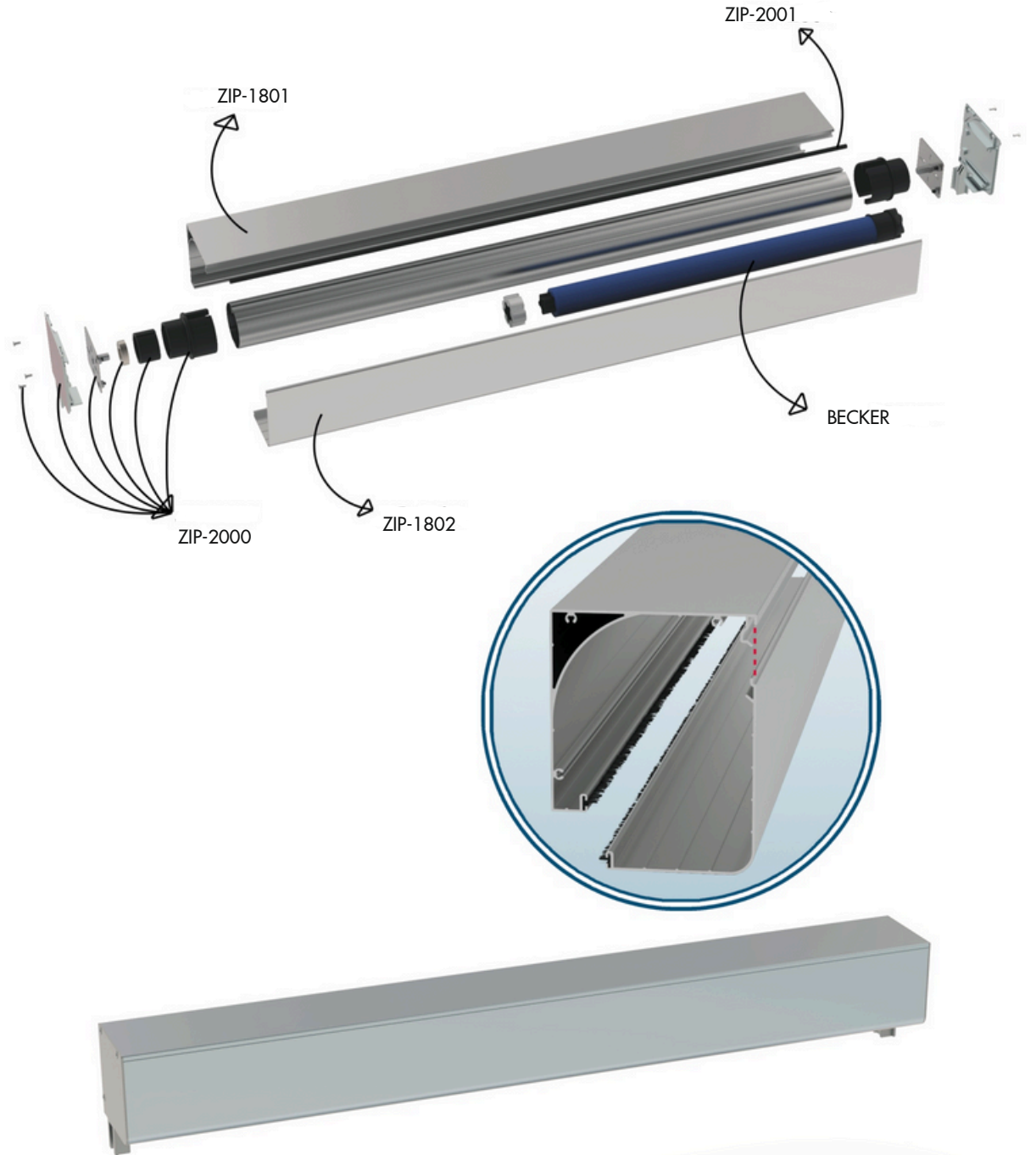
Profile No	kg/m
ZIP-1804	0,736



Profile No	kg/m
ZIP-1805	0,387



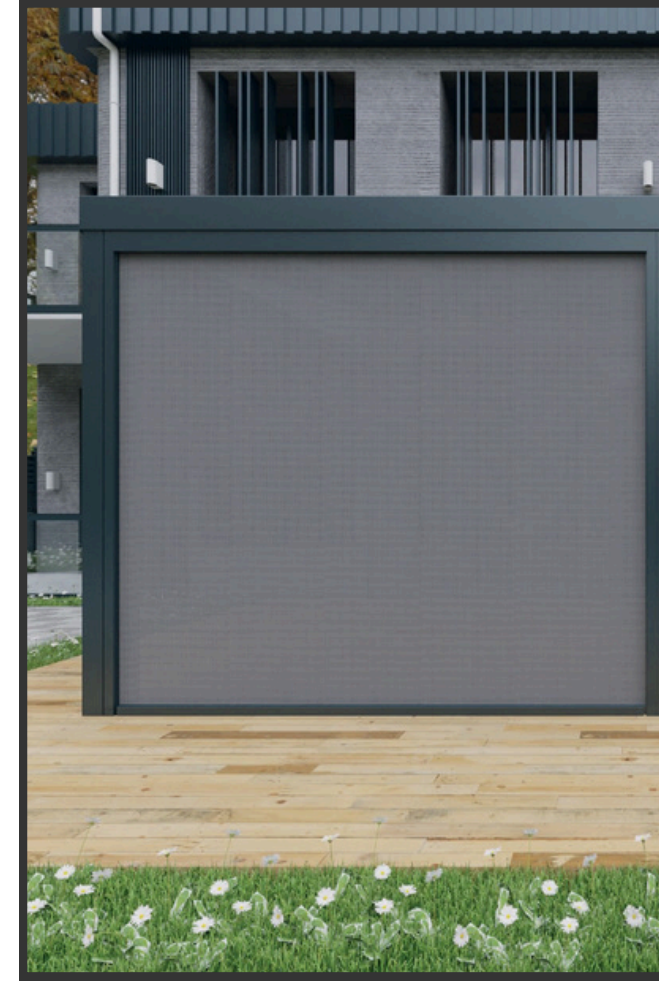
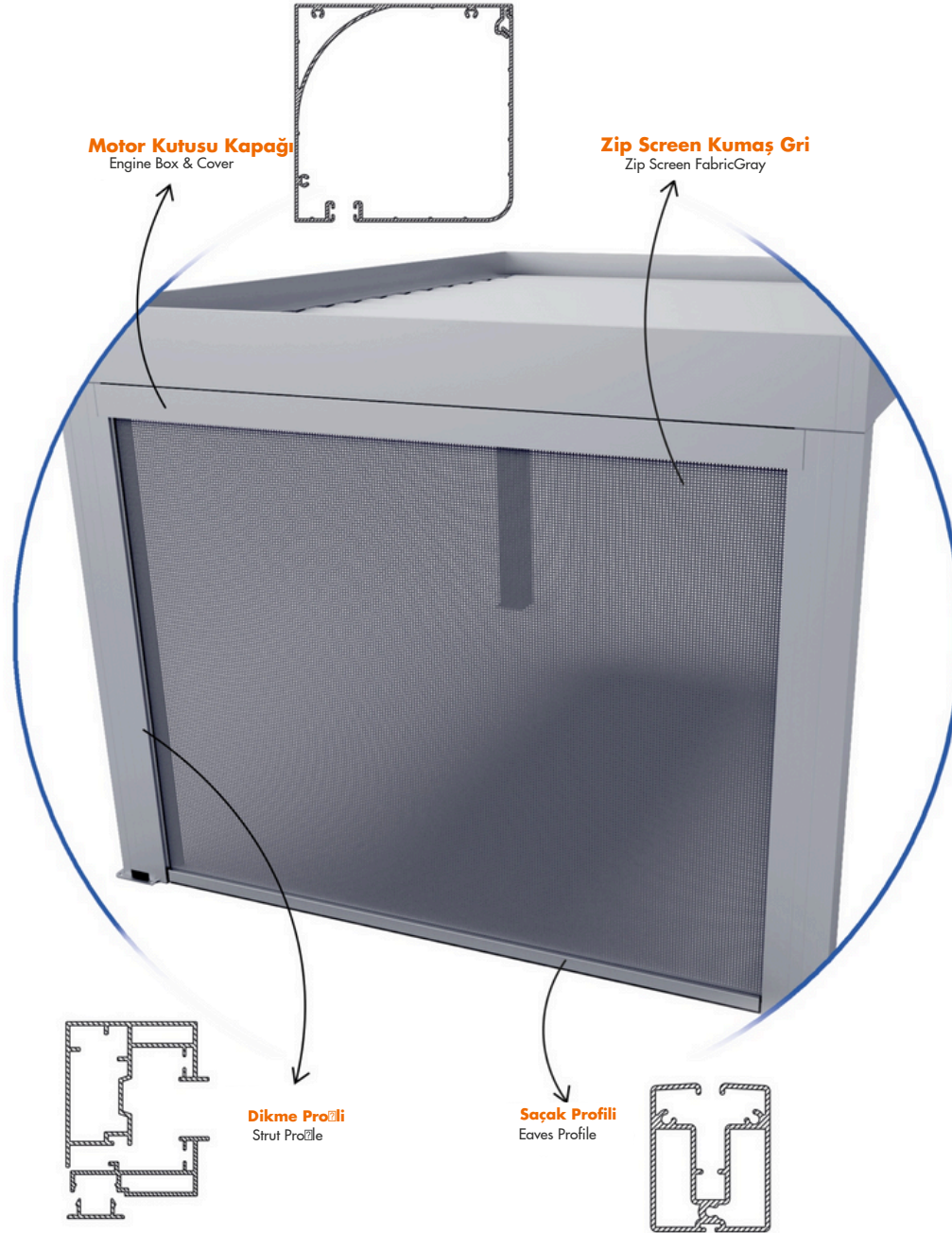
Motor Kutusu Montaj/ Engine Box Montage



Zip Perde Sistemleri / Zip Curtain Systems

Dikey Zip Perde / Vertical Zip Curtain

Real
CAM BALKON

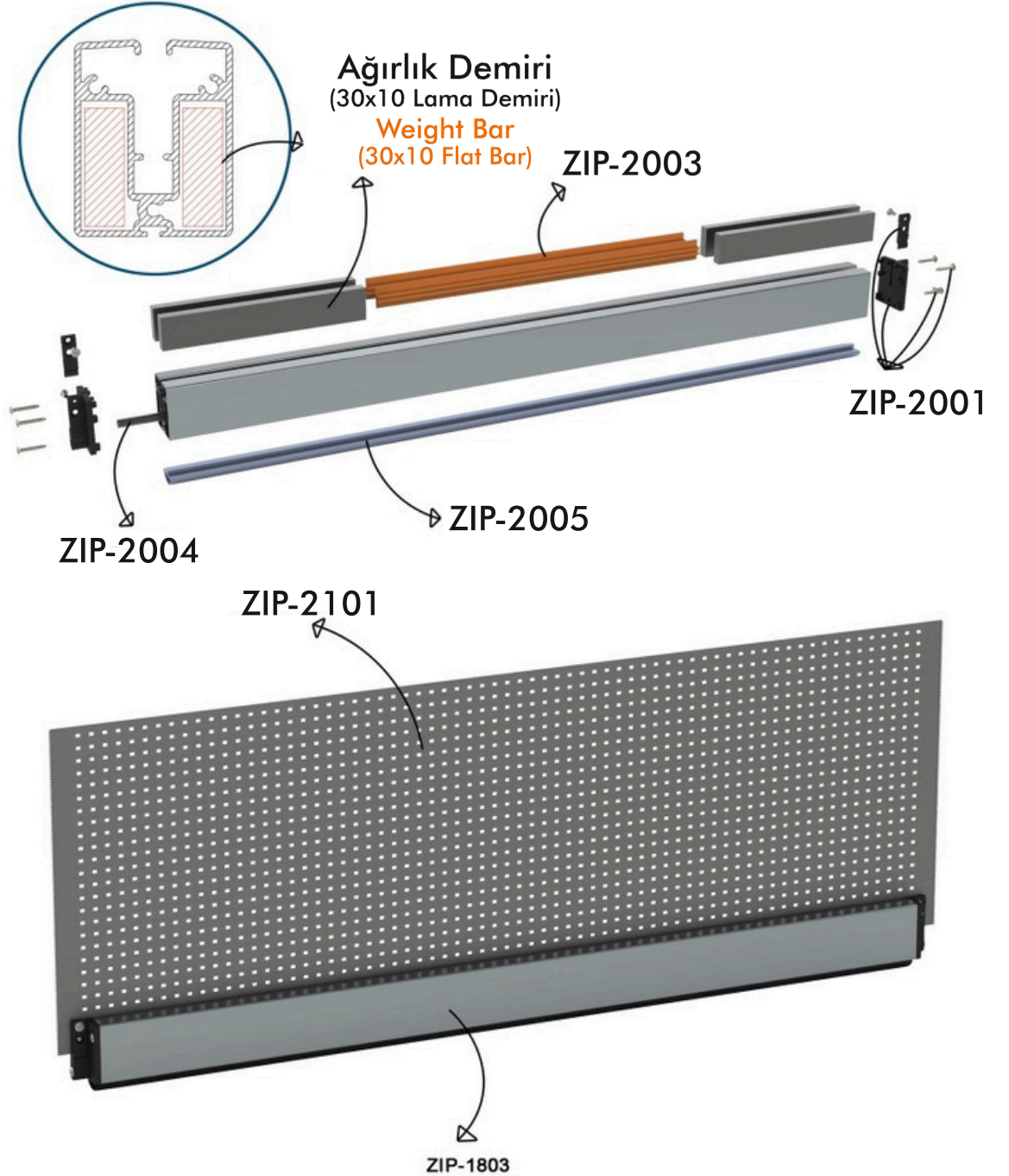


Zip Perde Sistemleri / Zip Curtain Systems

Dikey Zip Perde / Vertical Zip Curtain

Zip Perde Saçak Montajı

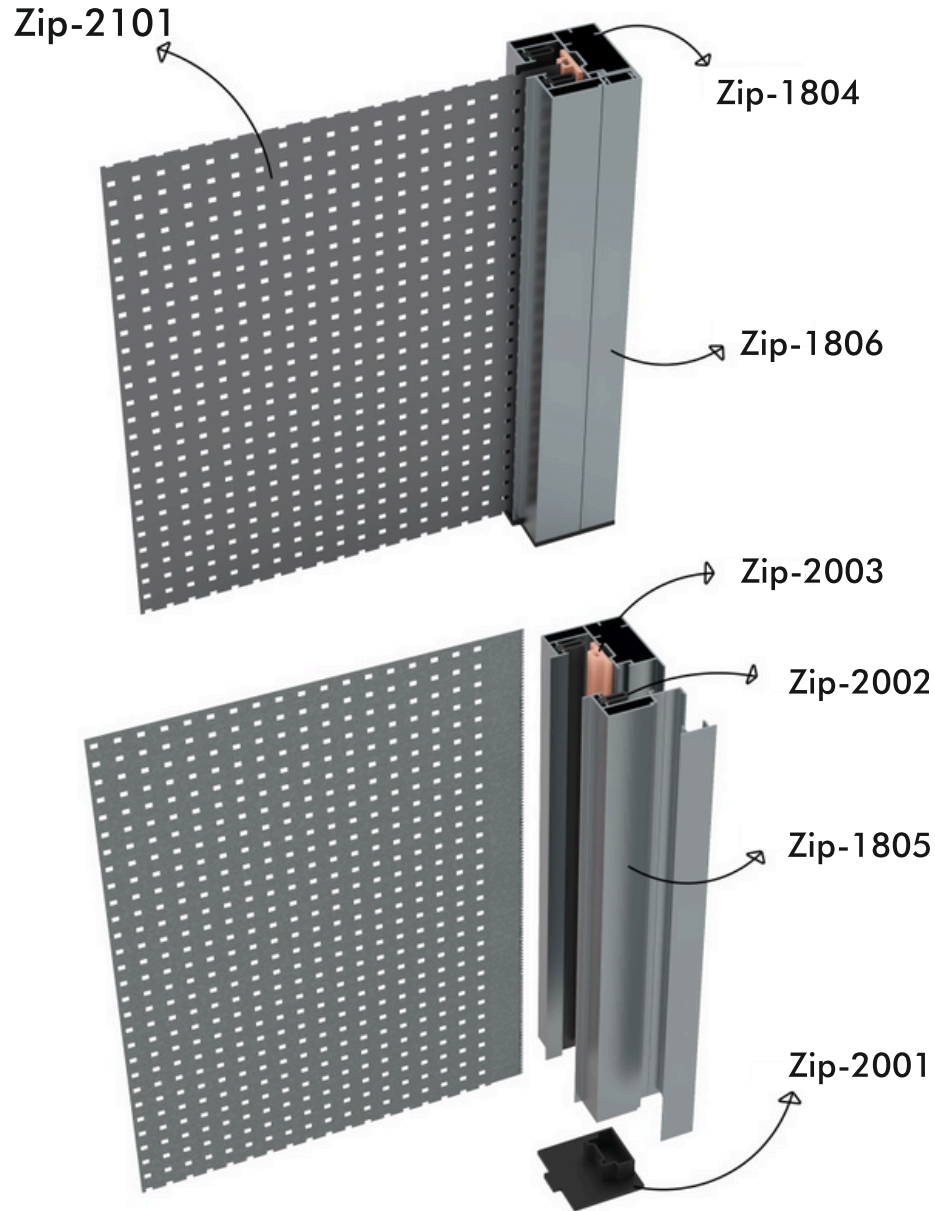
Zip Curtain Eaves Montage



Dikey Zip Perde / Vertical Zip Curtain

Zip Perde Dikme Montajı / Zip curtain strut manage

Real
CAM BALKON



Zip Perde Sistemleri / Zip Curtain Systems

Tavan Zip Perde Sistemi / Ceiling Zip Screen Systems



Zip Perde Sistemleri / Zip Curtain Systems

Real
CAM BALKON

Tavan Zip Perde Sistemi / Ceiling Zip Screen Systems



Tavan zip perde sistemleri, dış mekanlarda güneş ışığından, sıcaklıktan ve hava koşullarından korunmak amacıyla kullanılan modern bir perde kaplama çözümüdür. Alüminyumdan yapılmış bir kasa, perdeyi saklamak ve korumak için kullanılır. Bu kasa genellikle estetik ve dayanıklılık açısından önemlidir. Alüminyum yan kanallar, perdenin yanlarda düzgün bir şekilde hareket etmesini sağlar ve rüzgarın altına sızmasını önler.

ceiling Zip curtain systems are a modern window covering solution used to protect outdoor spaces from sunlight, heat, and weather conditions. A casing made of aluminum is used to store and protect the blind. This casing is generally important for aesthetics and durability. Aluminum side channels ensure the smooth movement of the blind on the sides and prevent wind from seeping underneath.

Tavan Zip perde sisteminde, kumaşlar özel olarak tasarlanmış bir zip kanalı boyunca hareket eder. Bu zip kanalı perdenin yan kısımlarında bulunur ve kumaşın güvenli bir şekilde yerinde kalmasını sağlar.

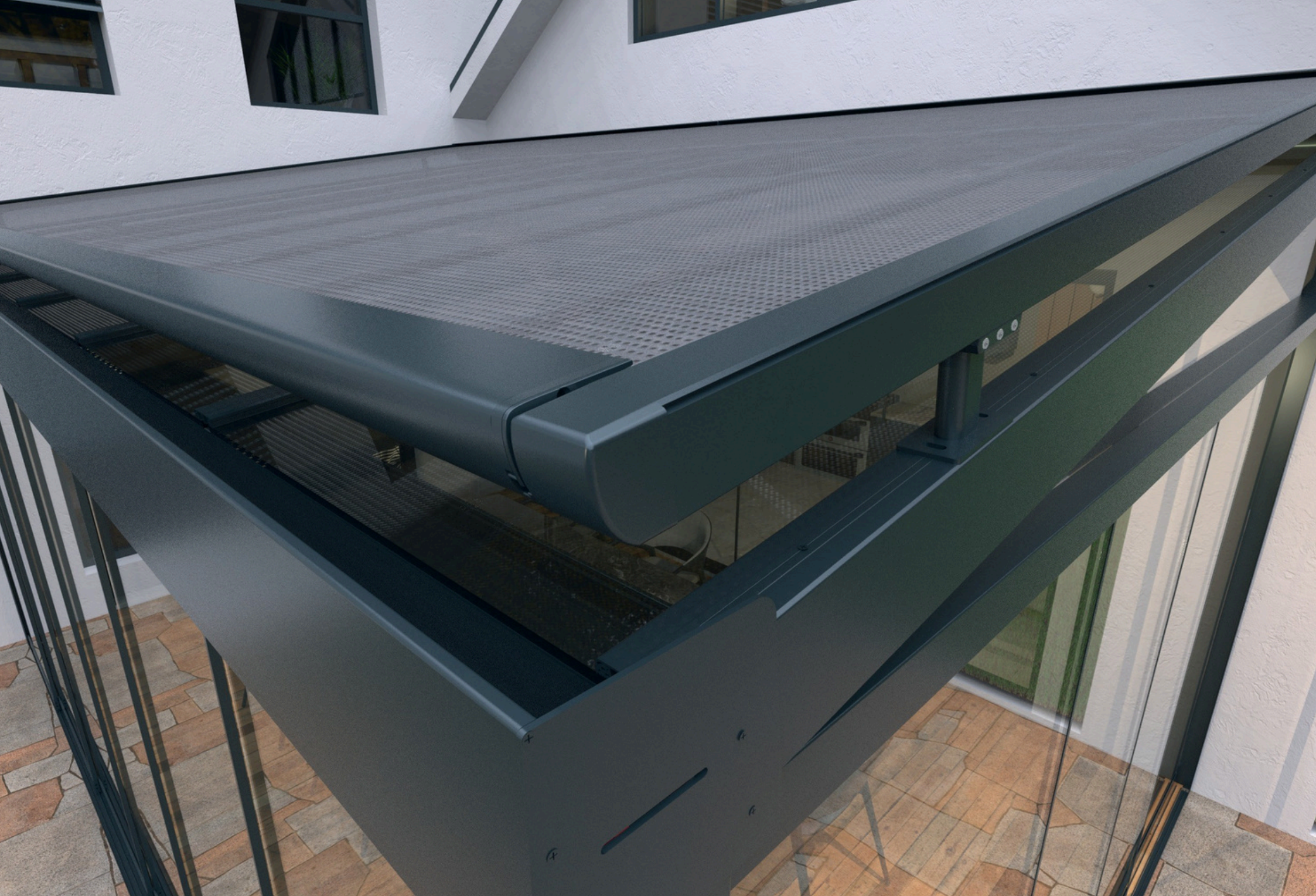
Zip tavan perde sistemi, güneş ışığını engelleyerek iç mekânda daha serin ve gölgeli bir ortam oluşturur. Bu da sıcak havalarda konforu artırır ve mobilyaları güneşin zararlı etkilerinden korumaya yardımcı olur.

Tavan perde sistemi modern ve şık bir görünüme sahiptir. Dış mekânlarda kullanıldığında yapıya zarif bir dokunuş katarak alanın estetiğini güçlendirir.

In the ceiling Zip curtain system, fabrics move along a specially designed zip channel. This zip channel is located on the sides of the blind and ensures that the fabric stays in place securely.

The ceiling zip screen system blocks sunlight, providing a cooler and shaded environment indoors. This increases comfort during hot weather and helps protect furniture from the harmful effects of the sun.

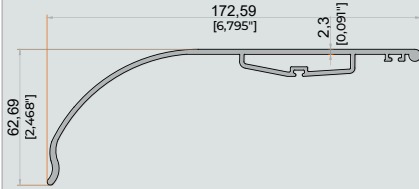
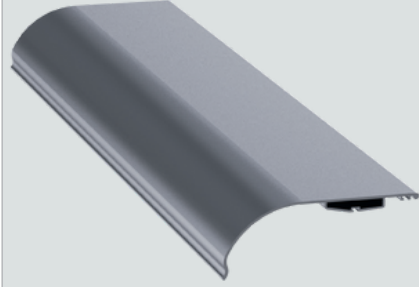
The ceiling curtain system has a modern and stylish appearance. When used outdoors, they add an elegant touch to the structure, enhancing the aesthetics of the space.



Zip Perde Sistemleri / Zip Curtain Systems

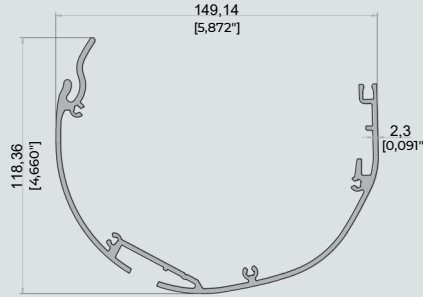
Tavan Zip Perde Sistemi / Ceiling Zip Screen Systems

Real
CAM BALKON



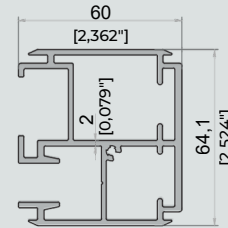
MOTOR KUTUSU KAPAĞI
MOTOR BOX COVER

Ürün Kodu / Product Code	4100
Ağırlık / Weight	1,740 kg/m 3,836 lb/m



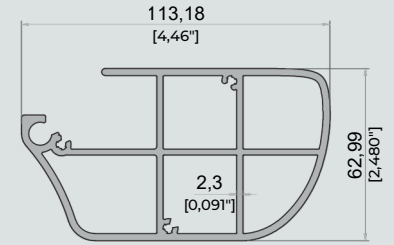
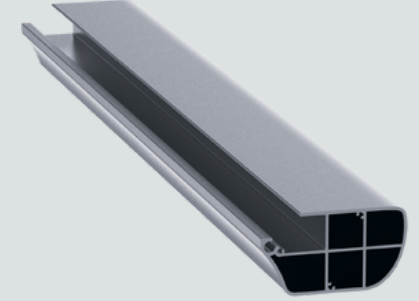
MOTOR KUTUSU
MOTOR BOX

Ürün Kodu / Product Code	4099
Ağırlık / Weight	2,664 kg/m 5,873 lb/m



RAY PROFİLİ
RAIL PROFILE

Ürün Kodu / Product Code	4102
Ağırlık / Weight	2,073 kg/m 4,57 lb/m

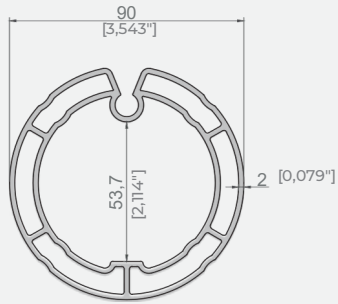
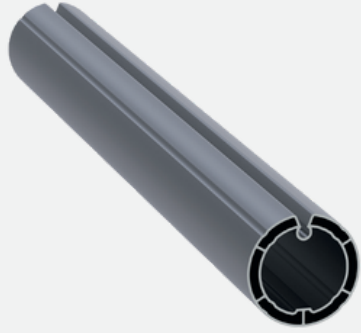


ÇEKİCİ PROFİLİ
PULL HANDLE PROFILE

Ürün Kodu / Product Code	4101
Ağırlık / Weight	3,325 kg/m 7,330 lb/m

Tavan Zip Perde Sistemi / Ceiling Zip Screen Systems

sistem aksesuarları/System accessories



MOTOR BORUSU PROFİLİ
MOTOR TUBE PROFILE

Ürün Kodu / Product Code 4167

Ağırlık / Weight 3,049 kg/m
6,722 lb/m



Tavan Zip Perde Sistemi / Ceiling Zip Screen Systems

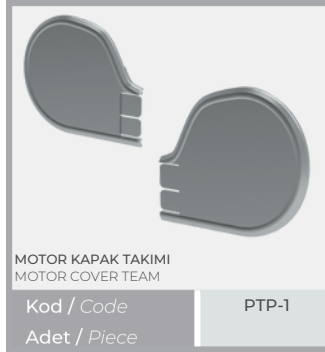
sistem aksesuarları/System accessories

Real
CAM BALKON



Tavan Perdesi
Aksesuar Seti

CEILING ZIP
SCREEN ACCESSORY SET



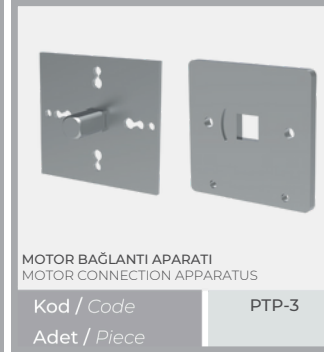
MOTOR KAPAK TAKIMI
MOTOR COVER TEAM

Kod / Code PTP-1
Adet / Piece



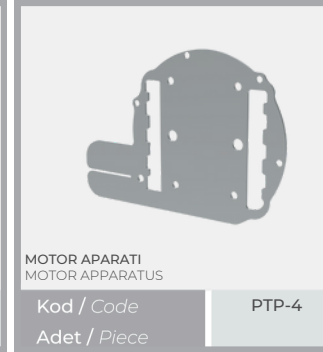
ÇEKİCİ PROFİL KAPAK TAKIMI
PULL HANDLE PROFILE COVER TEAM

Kod / Code PTP-2
Adet / Piece



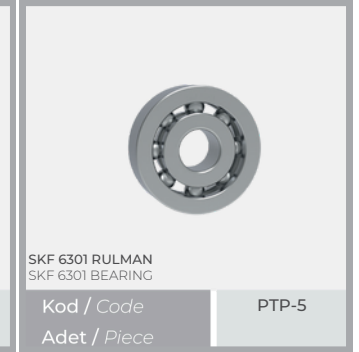
MOTOR BAĞLANTI APARATI
MOTOR CONNECTION APPARATUS

Kod / Code PTP-3
Adet / Piece



MOTOR APARATI
MOTOR APPARATUS

Kod / Code PTP-4
Adet / Piece



SKF 6301 RULMAN
SKF 6301 BEARING

Kod / Code PTP-5
Adet / Piece



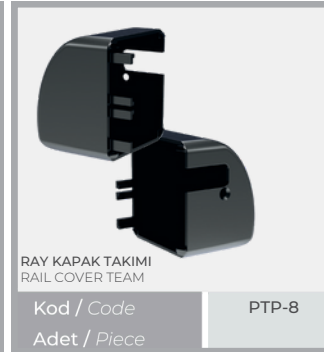
PERDE SABİTLEME APARATI
CURTAIN HOLDBACK APPARATUS

Kod / Code PTP-6
Adet / Piece



ALT ÇEKİCİ PERDE SABİTLEME APARATI
LOWER CURTAIN HOLDBACK APPARATUS

Kod / Code PTP-7
Adet / Piece



RAY KAPAK TAKIMI
RAIL COVER TEAM

Kod / Code PTP-8
Adet / Piece



PİSTON İP AKTARIM PLASTİĞİ
PİSTON CORD TRANSFER PLASTIC

Kod / Code PTP-9
Adet / Piece



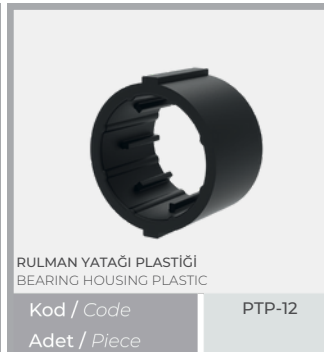
PİSTON SABİTLEME APARATI
PİSTON FIXING APPARATUS

Kod / Code PTP-10
Adet / Piece



BORU BAŞI VE MOTOR SWITCH PLASTİĞİ
PIPE HEAD AND MOTOR SWITCH PLASTIC

Kod / Code PTP-11
Adet / Piece



RULMAN YATAĞI PLASTİĞİ
BEARING HOUSING PLASTIC

Kod / Code PTP-12
Adet / Piece

Tavan Zip Perde Sistemi / Ceiling Zip Screen Systems

sistem aksesuarları/System accessories

Real
CAM BALKON



TAVAN PERDESİ
AKSESUARLARI

CEILING ZIP SCREEN
ACCESSORIES



AYAK(RAY SABİTLEME APARATI)
FOOT (RAY FIXING APPARATUS)

Kod / Code
Adet / Piece

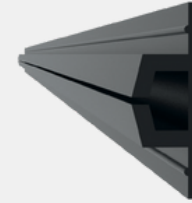
PTP-13



İKİLİ AYAK(RAY SABİTLEME APARATI)
DUAL FOOT (RAY FIXING APPARATUS)

Kod / Code
Adet / Piece

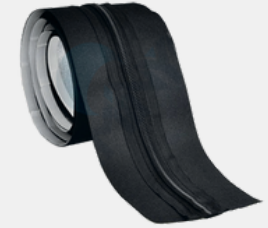
PTP-14



FERMUAR PLASTİĞİ
ZIPPER PLASTIC

Kod / Code
Adet / Piece

PTP-15



ZIP PERDE FERMUAR
ZIP CURTAIN ZIPPER

Kod / Code
Adet / Piece

ZIP-02



6MM PVC ÇUBUK
6MM PVC ROD

Kod / Code
Adet / Piece

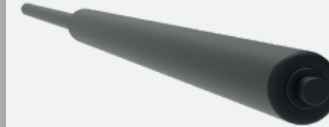
ZIP-03



TAVAN PERDESİ İP
CEILING CURTAIN ROPE

Kod / Code
Adet / Piece

TP-11



PİSTON
PISTON

Kod / Code
Adet / Piece

PTP-16



Real CAM BALKON

www.realcambalkon.com

info@realcambalkon.com

+90 850 466 7325

ADDRESS (YALOVA): ÇİFTLİK MAH. YALOVA-İZMİT KARAYOLU ÜZERİ 6.KM NO:352 İÇ KAPI NO:1 77600 ÇİFTLİKKÖY/ YALOVA / TÜRKİYE

ADRESS (BURSA): KÜÇÜKBALIKLI MAH. 8. GÜVEN SK. NO:8, OSMANGAZI / BURSA / TÜRKİYE