



Real
CAM BALKON

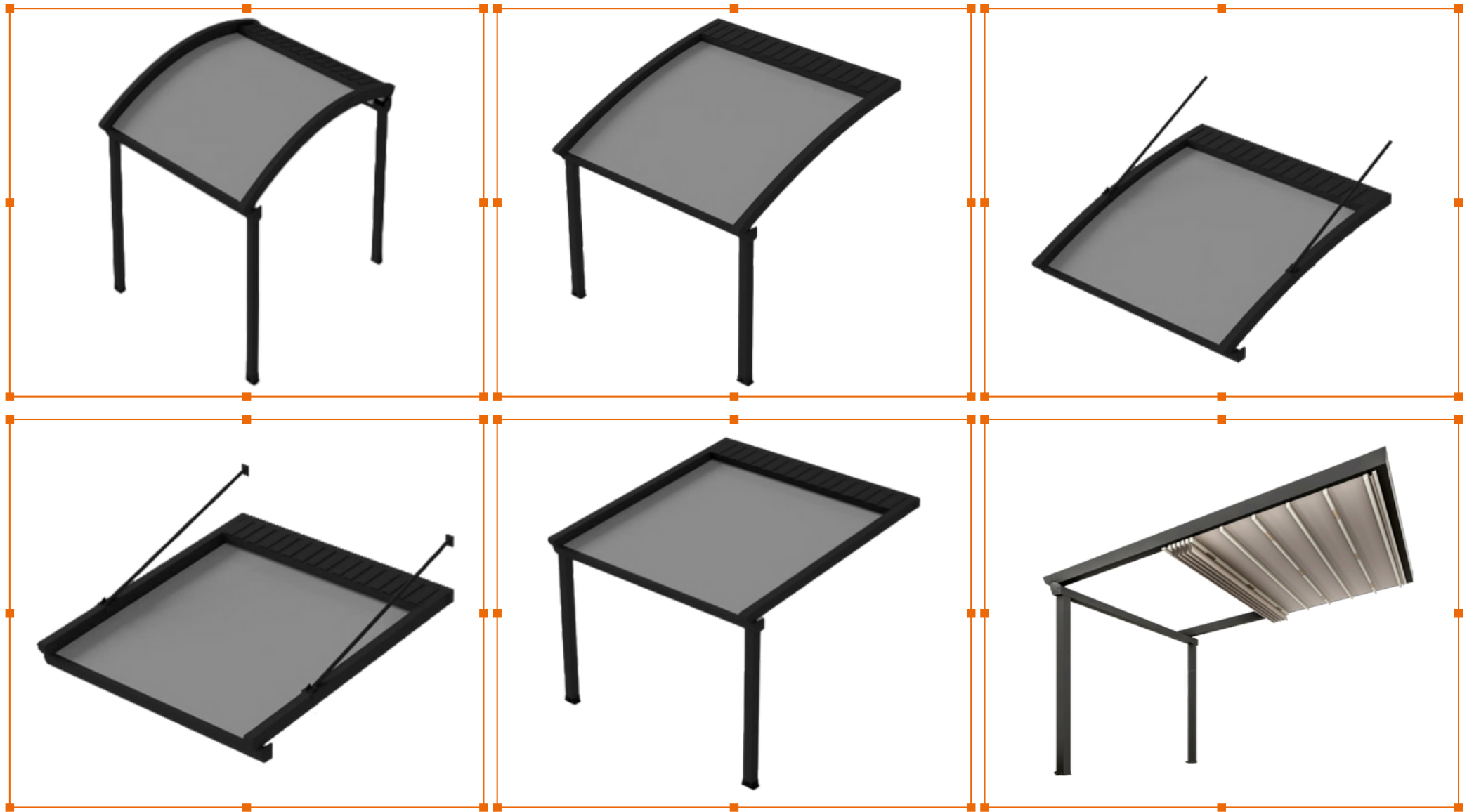
ALUMINIUM PROFILE SYSTEMS

Lüks Seri Açılır Pergole Sistemleri

Luxury Series Retractable Pergola Systems



Pergole Sistemleri / Pergola Systems



Pergole Sistemleri / Pergola Systems



Pergola, Latince'de saçak anlamına gelen "pergule" kelimesinden türemiştir ve İtalyan dilinde gölgelik anlamında kullanılır. Pergola, açıklıkların yatay, bükümlü ve çatı şeklinde kapatılarak gölgelik alan oluşturmak amacıyla yapılan tentenin istenildiğinde tamamen açılabilir, istenildiğinde tamamen kapanabilir ürünlerdir. Tente; sistemin üstünden bulunan motor sayesinde ray profilinde bulunan tekerler ile hareket eder. Motor çelik kayış ile hareketi aktarmaktadır. Böylelikle dönen motor tentenin aşağı yukarı hareket etmesini sağlamaktadır. Sistemin etrafı sürme, katlanır ve giyotin cam ürünleri ile kapatılıp kış bahçesi olarak da kullanılabilir.

I BLOCKOUT PVC KUMAŞ TESTİ

Renk: Krem/Gri/Beyaz/Yeşil/Antrasit Gri/Bordo

Test Standardi: FS 5100, FS 5134

Test Tarihi: 12/15/2021

Açıklama		Birim	Standart	Test Sonucu
EN		CM	+/- 0,5	300
AĞIRLIK		g/m ²	+/- 20 g/m ²	800
ÇEKME MUKAVEMETİ	ÇÖZGÜ	N/5 CM	2800	3210
	ATKI	N/5 CM	2800	3226
YIRTMA MUKAVEMETİ	ÇÖZGÜ	N	300	409
	ATKI	N	300	387
YAPIŞMA		N/5 CM	100	170
ATEŞ ÖNLEYİCİ			VAR	

Pergola derives from the Latin word "pergule" meaning fringe and is used in the Italian language to mean a canopy. Pergolas are products that can be fully opened when desired, and can be completely closed when desired, which are made to create a shade area by closing the openings in the form of horizontal, twisted and roof. Awning; Thanks to the motor on the top of the system, it moves with the wheels on the rail profile. The motor transmits the movement with a steel belt. Thus, the rotating motor enables the awning to move up and down. The system can be used as a winter garden by covering it with sliding, folding and guillotine glass products.

BLOCKOUT PVC FABRIC

Color: Cream / Grey / White / Green / Anthracite Grey / Burgundy

Test Standard: FS 5100, FS 5134

Test Date:: 12/15/20218

Explanation		Unit	Standart	Test Result
WIDTH		CM	+/- 0,5	300
WEIGHT		g/m ²	+/- 20 g/m ²	800
TENSILE STRENGTH	Warp	N/5 CM	2800	3210
	Weft	N/5 CM	2800	3226
TEAR STRENGTH	Warp	N	300	409
	Weft	N	300	387
ADHESION		N/5 CM	100	170
ANTI-FIRE			YES	

Pergole Sistemleri / Pergola Systems

Kaplamalı Blackout Tente Teknik Bilgi Formu/Coated Technical textiles Blackout Data Sheet

Real
CAM BALKON

Genişlik	300 cm 118 inch	Test Modu
Temel Kumaş	%100PES	
Toplam Ağırlık	1100 Dtex 9x9 800 g/m ²	DIN EN ISO 2060 DIN EN ISO 2286-2 BS 3424 Method 5A
Kumaş Bileşimi	23.6OZ/YD2 200 g/m ²	
Kaplama Bileşimi	5.9 OZ/YD2 600 g/m ² 17.7 OZ/YD2 PVC + Blockout + Acrylic	
Yüzey	Magic Square	
Kırılma Dayanımı Sargısı	3000 N/5cm 675 LBS/2inch	
Kopma Dayanımı Atkı	2800 N/5cm	DIN 53 354 BS 3424 Method FS 5100
Yırtılma Mukavemeti Çözüğü	630 LBS/2inch 300 N	DIN 53 354 BS 3424 Method FS 50100
Yırtılma Mukavemeti Atkı	67 LBS/2inch 280 N	DIN 53 354 BS 3424 Method FS 5134
Yapışma	63 LBS 130 N/5cm	DIN 53 363 BS 3424 Method 9B FS 5970
Sıcaklık Dayanımı	29LBS/2inch -30 C/ +70 C	DIN EN 1876-2 BS 3424 Method 10 FS 5874
Işık Haslığı (Beyaz Hariç)	7-8	DIN EN ISO 877 BS 3424 Method 15
Yanıcılık (Opsiyonel)	81,82,M1,M2,CL2	DIN 75200 NFPA-701 CSFM Section 1311
Uygulama	Çadır, Tente	



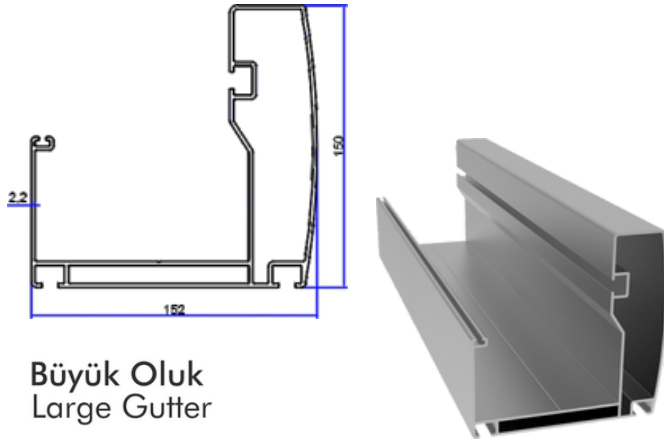
Kaplamlı Blackout Tente Teknik Bilgi Formu Coated Technical textiles Blackout Data Sheet



Width	300 cm 118 inch	Testing Method
Base Fabric	%100PES 1100 Dtex 9x9	DIN EN ISO 2060
Total Weight	800 g/m ²	DIN EN ISO 2286-2 BS 3424 Method 5A
Composition Fabric	23.6OZ/YD2 200 g/m ²	
Composition Coating	5.9 OZ/YD2 600 g/m ² 17.7 OZ/YD2	
Surface	PVC + Blockout + Acrylic Magic Square	
Breaking Strength Warp	3000 N/5cm 675 LBS/2inch	
Breaking Strength Weft	2800 N/5cm	DIN 53 354 BS 3424 Method
Tear Strength Warp	630 LBS/2inch 300 N	FS 5100 DIN 53 354 BS 3424 Method
Tear Strength Weft	67 LBS/2inch 280 N	FS 50100 DIN 53 354 BS 3424 Method
Adhesion	63 LBS 130 N/5cm	FS 5134 DIN 53 363 BS 3424 Method 9B
Temperature Resistance	29LBS/2inch -30 C/ +70 C	FS 5970 DIN EN 1876-2 BS 3424 Method 10 FS 5874
Light Fastness (Except White)	7-8	DIN EN ISO 877 BS 3424 Method 15
Flammability (Optional)	81,82,M1,M2,CL2	DIN 75200 NFPA-701 CSFM Section 1311
Application	Tent,Awning	

Pergole Sistemleri / Pergola Systems

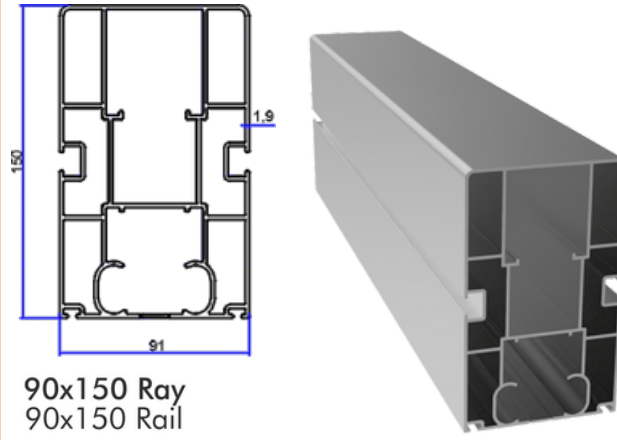
Profil detayları / Profile details



Büyük Oluk
Large Gutter

Product Code: PRGL-1801

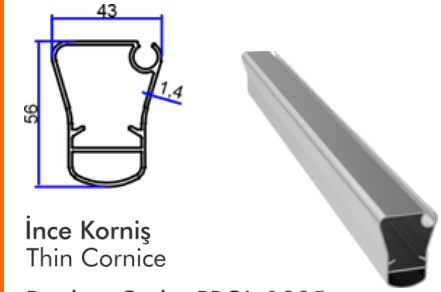
Weight kg/m: 4,398
(152 x 150 x 2,2mm)



90x150 Ray
90x150 Rail

Product Code: PRGL-1802

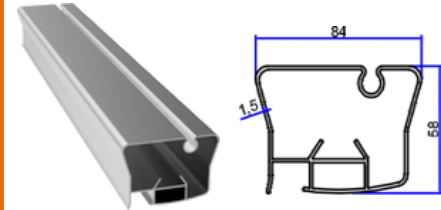
Weight kg/m: 5,217
(91x150x1,9 mm)



İnce Korniş
Thin Cornice

Product Code: PRGL-1805

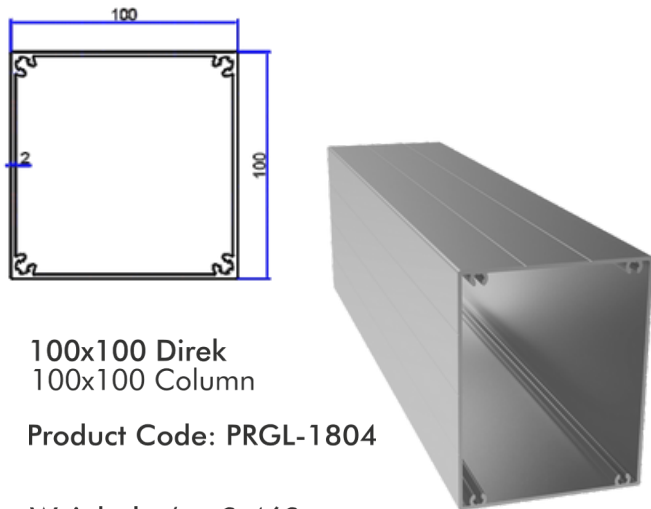
Weight kg/m: 0,845
(56 x 43 x 1,4mm)



Kalın Korniş
Thick Cornice

Product Code: PRGL-1808

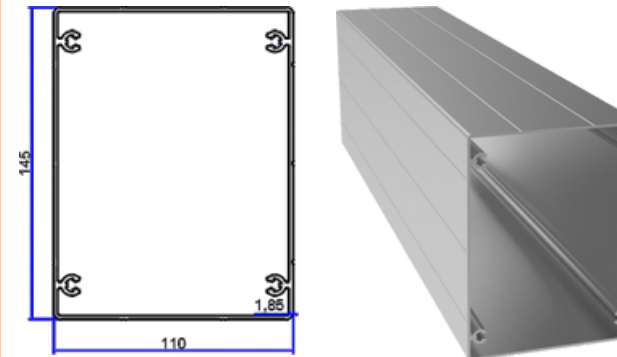
Weight kg/m: 1,867
(84 x 58 x 1,5mm)



100x100 Direk
100x100 Column

Product Code: PRGL-1804

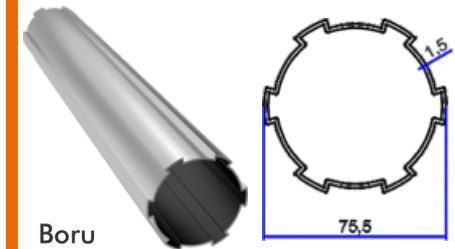
Weight kg/m: 2,463
(100 x 100 x 2 mm)



110x145 Direk
110x145 Column

Product Code: PRGL-1803

Weight kg/m: 3,044
110 x 145 x 1,85mm)



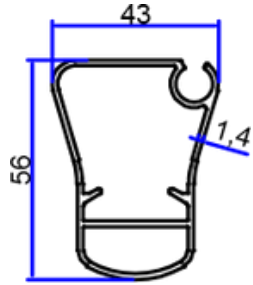
Boru
Pipe

Product Code: PRGL-1808

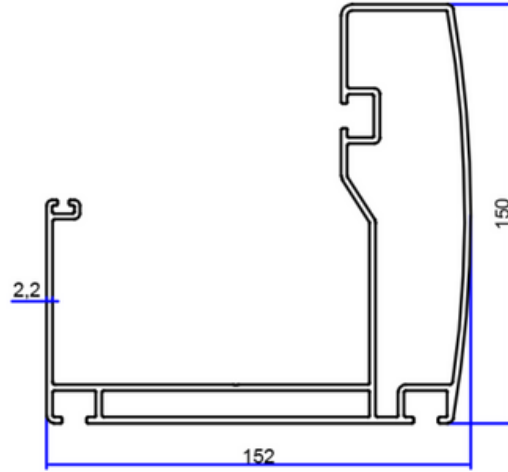
Weight kg/m: 1,100
(Ø75,5 x 1,5mm)

Pergole Sistemleri / Pergola Systems

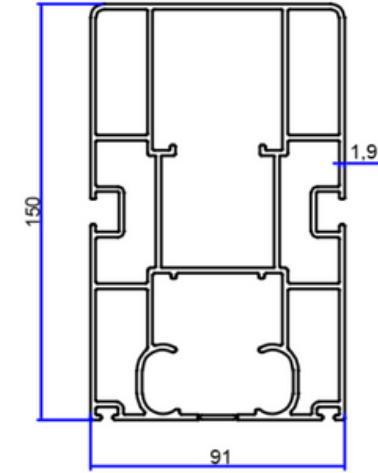
Profil detayları / Profile details



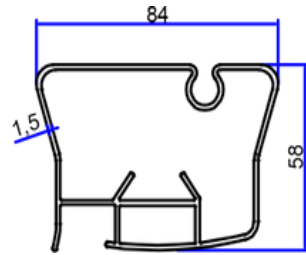
Profile No	kg/m
PRGL-1805	0,845



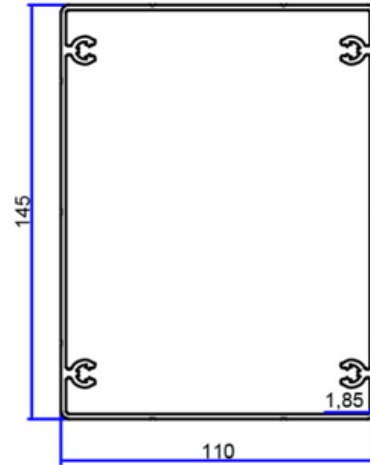
Profile No	kg/m
PRGL-1801	4,398



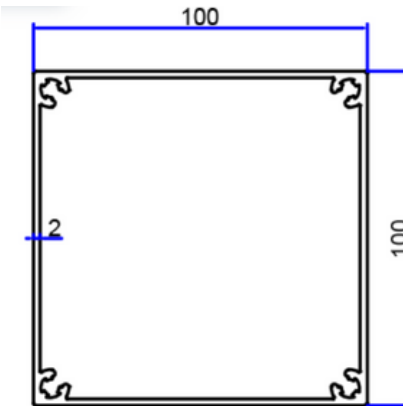
Profile No	kg/m
PRGL-1802	5,217



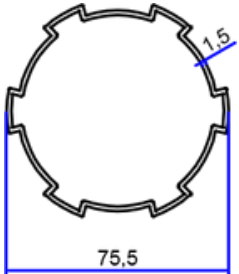
Profile No	kg/m
PRGL-1806	1,867



Profile No	kg/m
PRGL-1803	3,044



Profile No	kg/m
PRGL-1804	3,044

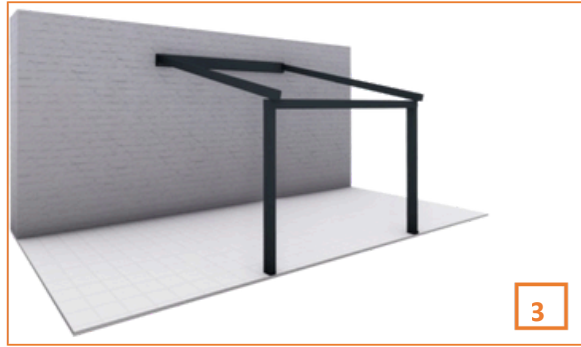
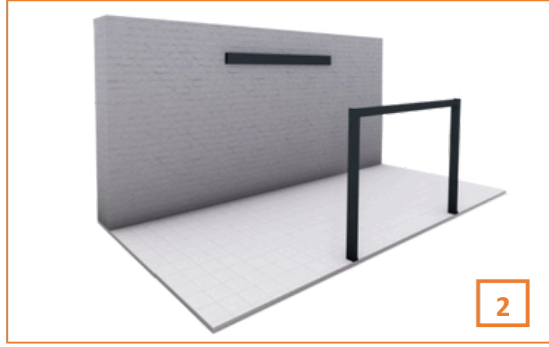
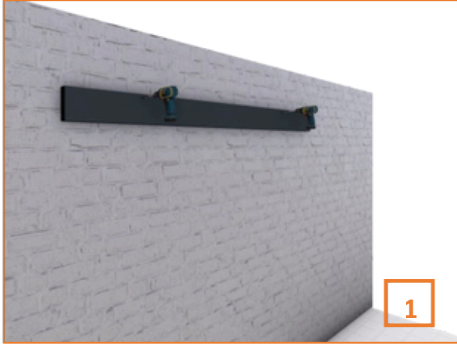


Profile No	kg/m
PRGL-1807	1,100

Pergole Sistemleri / Pergola Systems

Pergole Montaj / Pergola Montage

Real
CAM BALKON



Pergola Sistemi Montajı

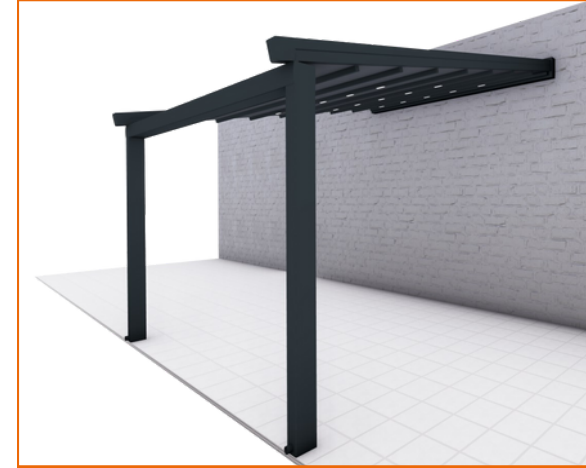
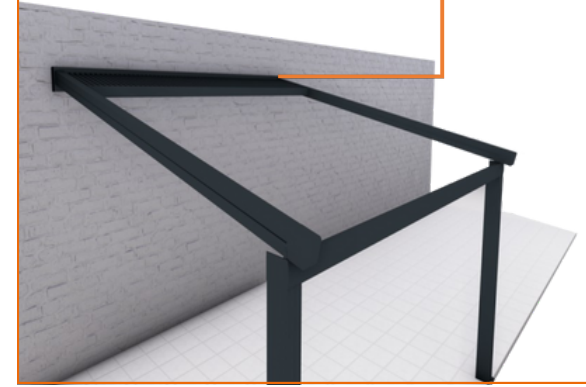
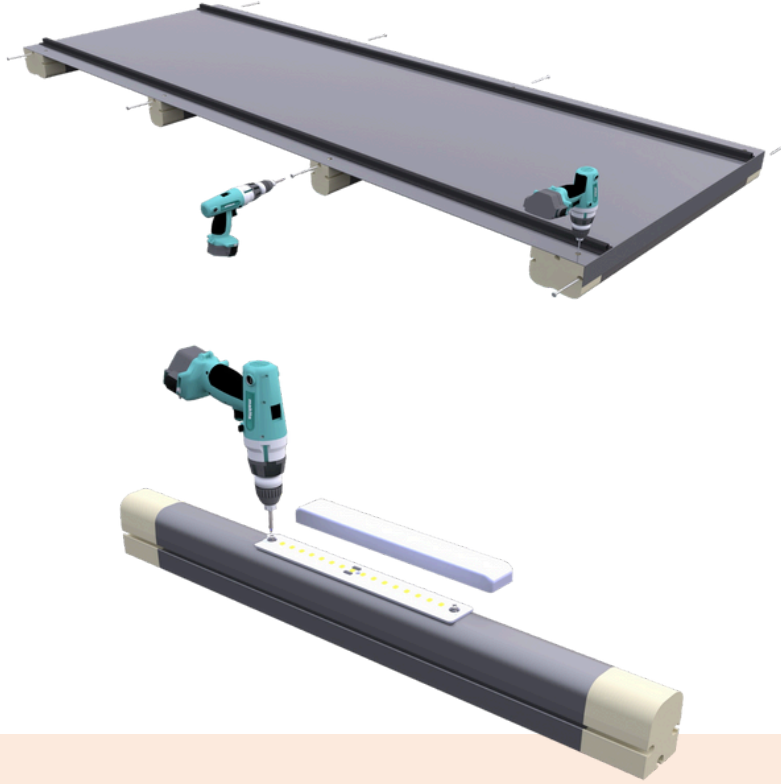
1. Arka profili, ölçümlere göre belirtilen yere monte edin.
2. PRGL-1803 ayakları, BÜYÜK OLUK – PRGL – 1801 oluğa bağlayın.
3. Ardından, ayakları zemine, belirtilen konumda ölçümlere göre yerleştirin.
4. Yan rayları, görselde gösterildiği şekilde BÜYÜK OLUK – PRGL – 1801 oluğa bağlayın.
5. Rayların diğer tarafını arka profile monte edin.

Pergola System Assembly

1. Install the back profile in the designated location according to measurements.
2. Attach the PRGL-1803 posts to the gutter profile LARGE GUTTER – PRGL – 1801.
3. Then, position the posts on the ground at the designated locations based on measurements.
4. Connect the side rails to LARGE GUTTER – PRGL – 1801 gutter as shown in the image.
5. Attach the other ends of the rails to the back profile.

Pergole Sistemleri / Pergola Systems

Pergole Montaj / Pergola Montage



5. Motoru yerine yerleştirin.

6. Motoru test edin, ardından sac parçayı monte edin.

7. Eğer kumaş kısmını monte edilmemiş olarak aldıysanız, kumaş üzerindeki profilleri belirtilen yerlere kumaşa bağlayın.

8. Lamba kısmının kablosunu test edin, ardından kumaş kısmını yan raya monte edin.

5. Place the motor in its position.

6. Test the motor, then install the metal sheet part.

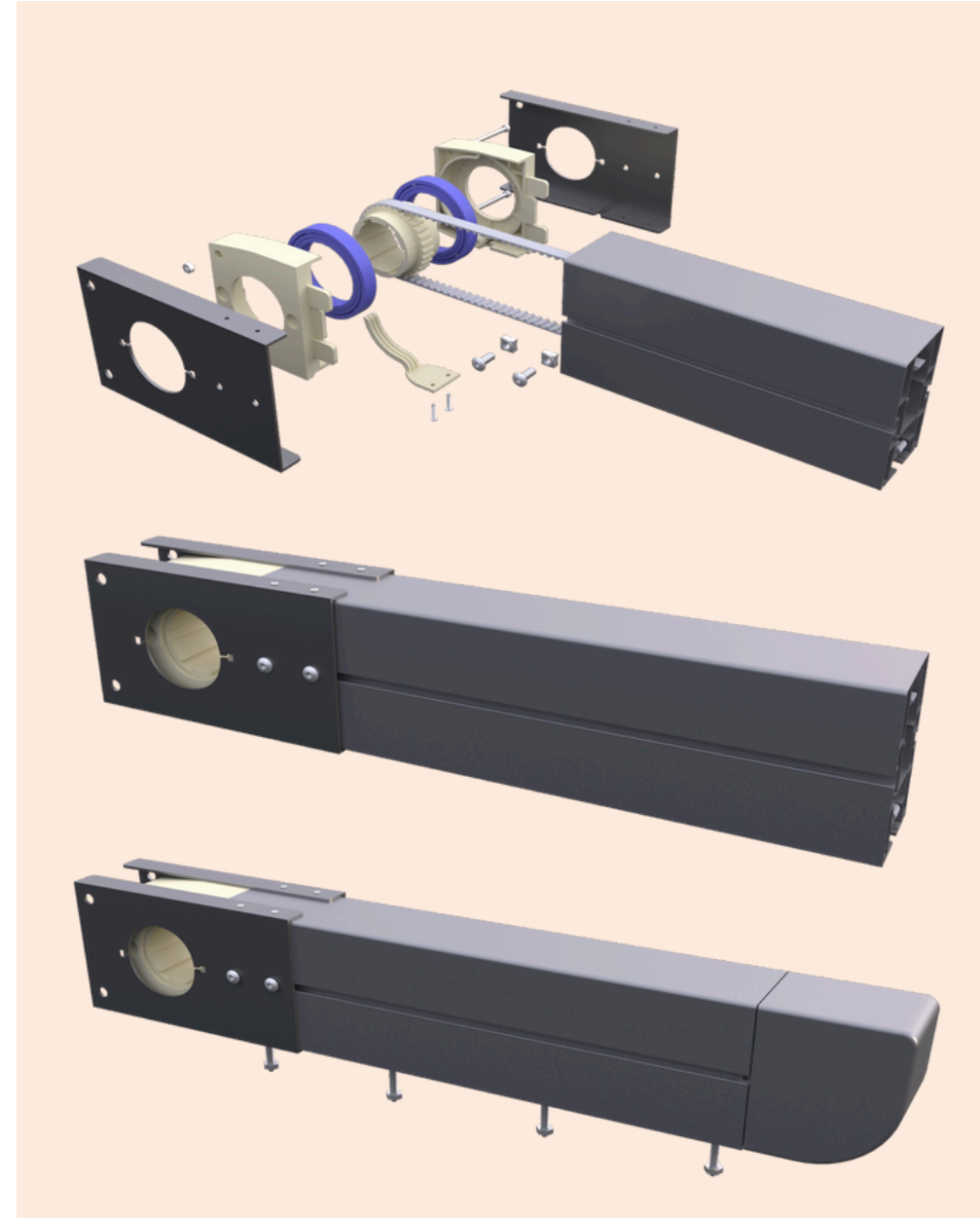
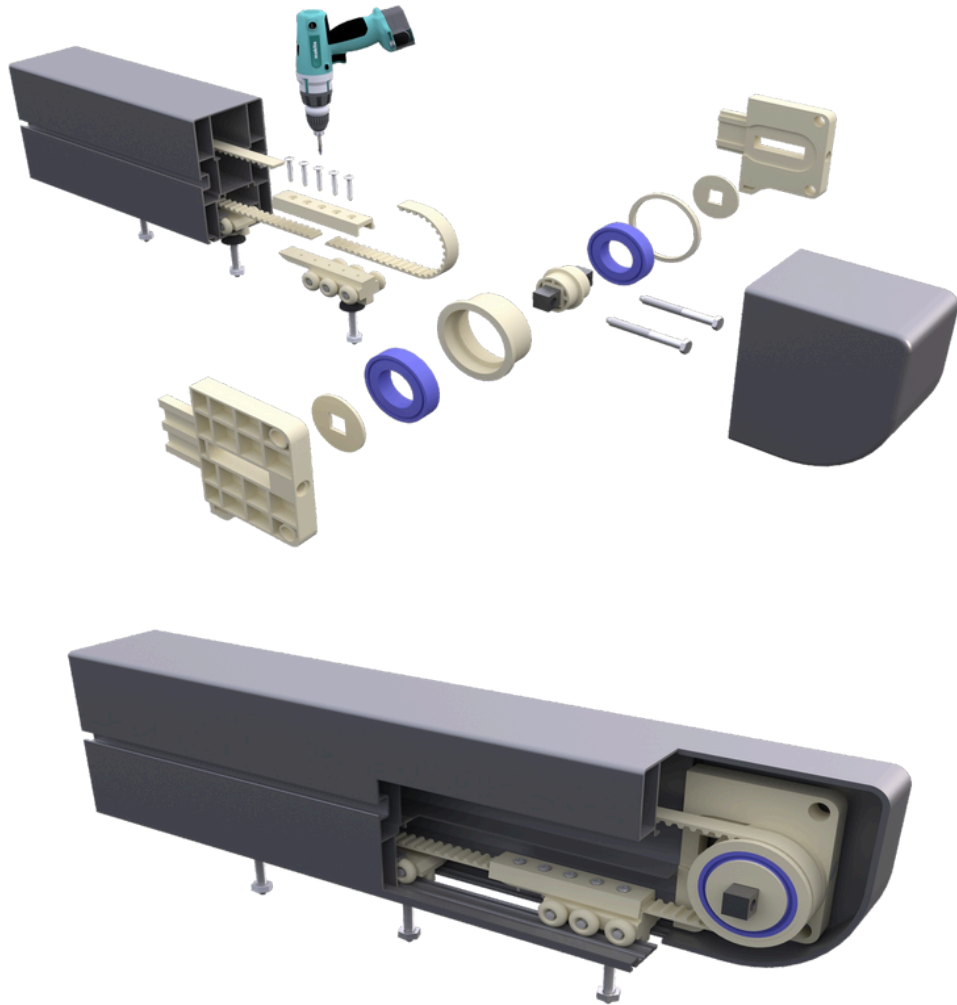
7. If you received the fabric part unassembled, attach the profiles on the fabric to the designated areas on the fabric.

8. Test the cable of the light section, then mount the fabric part to the siderail.

Pergole Sistemleri / Pergola Systems

Pergole Montaj / Pergola Montage

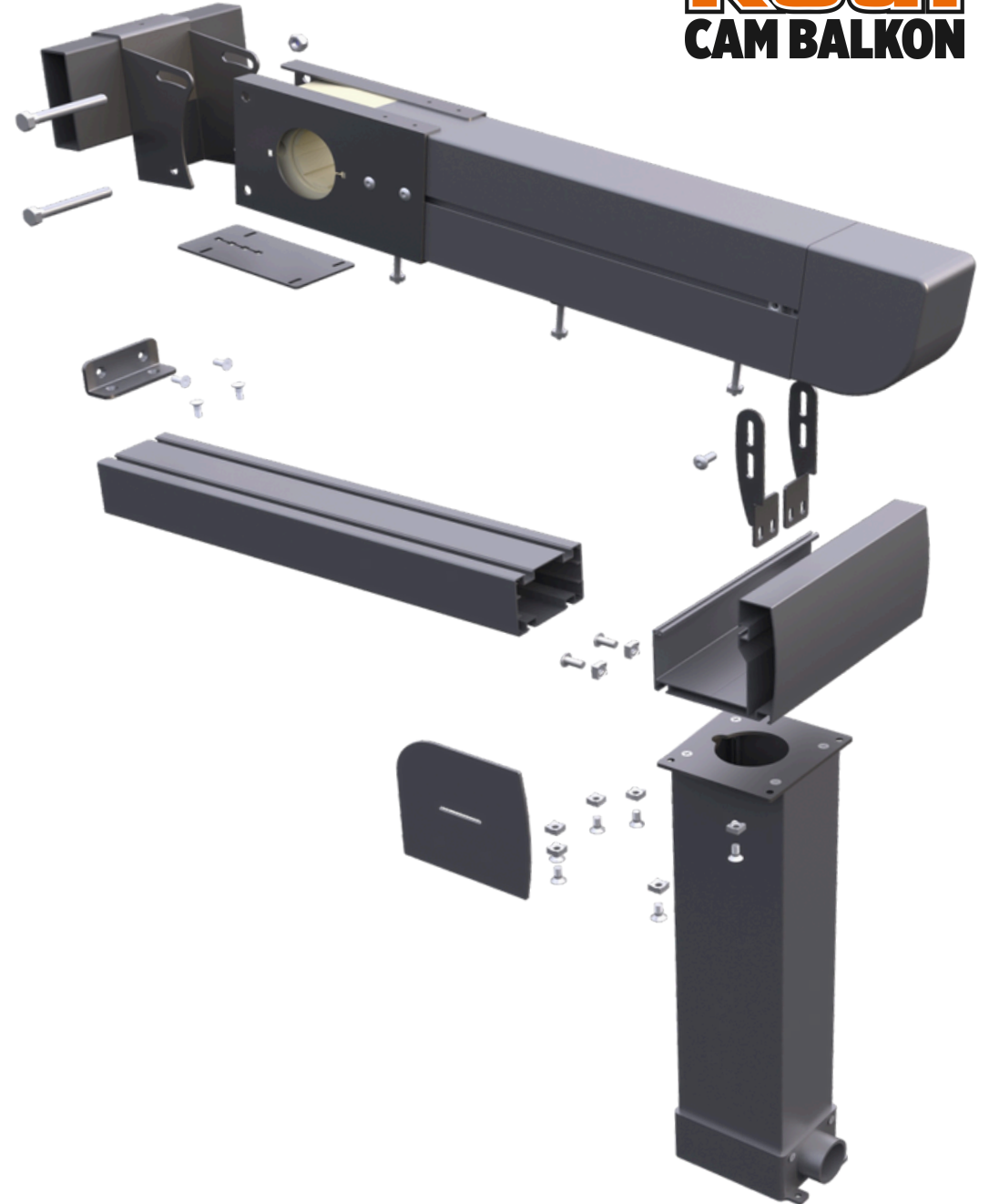
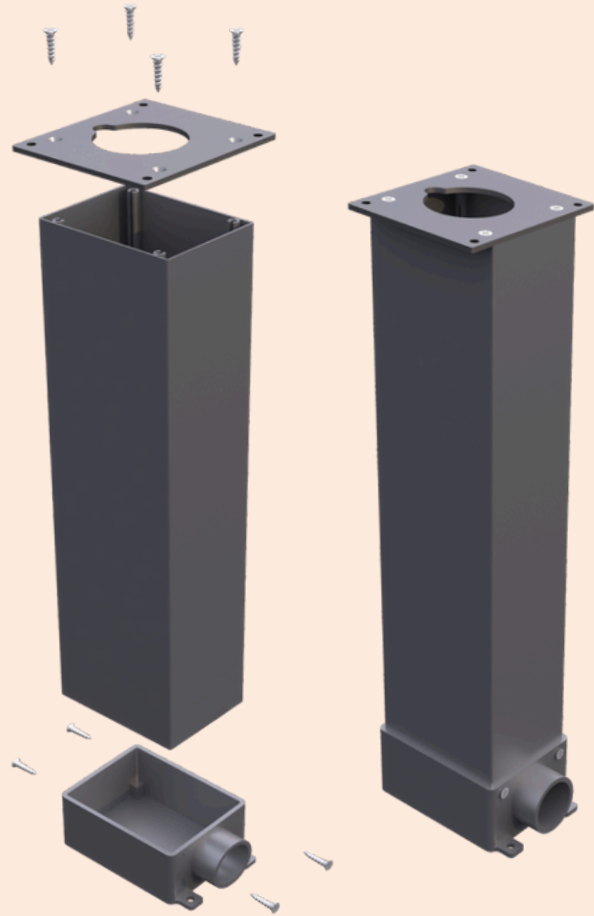
Real
CAM BALKON



Pergole Sistemleri / Pergola Systems

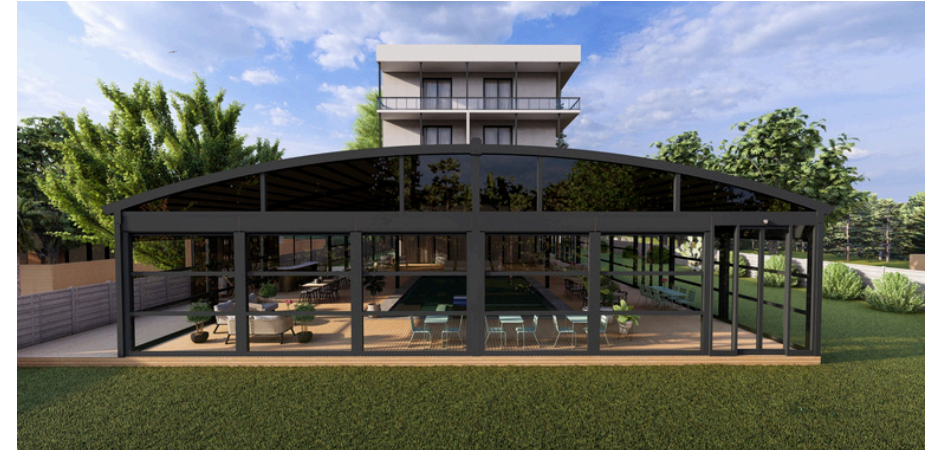
Pergole Montaj / Pergola Montage

Real
CAM BALKON



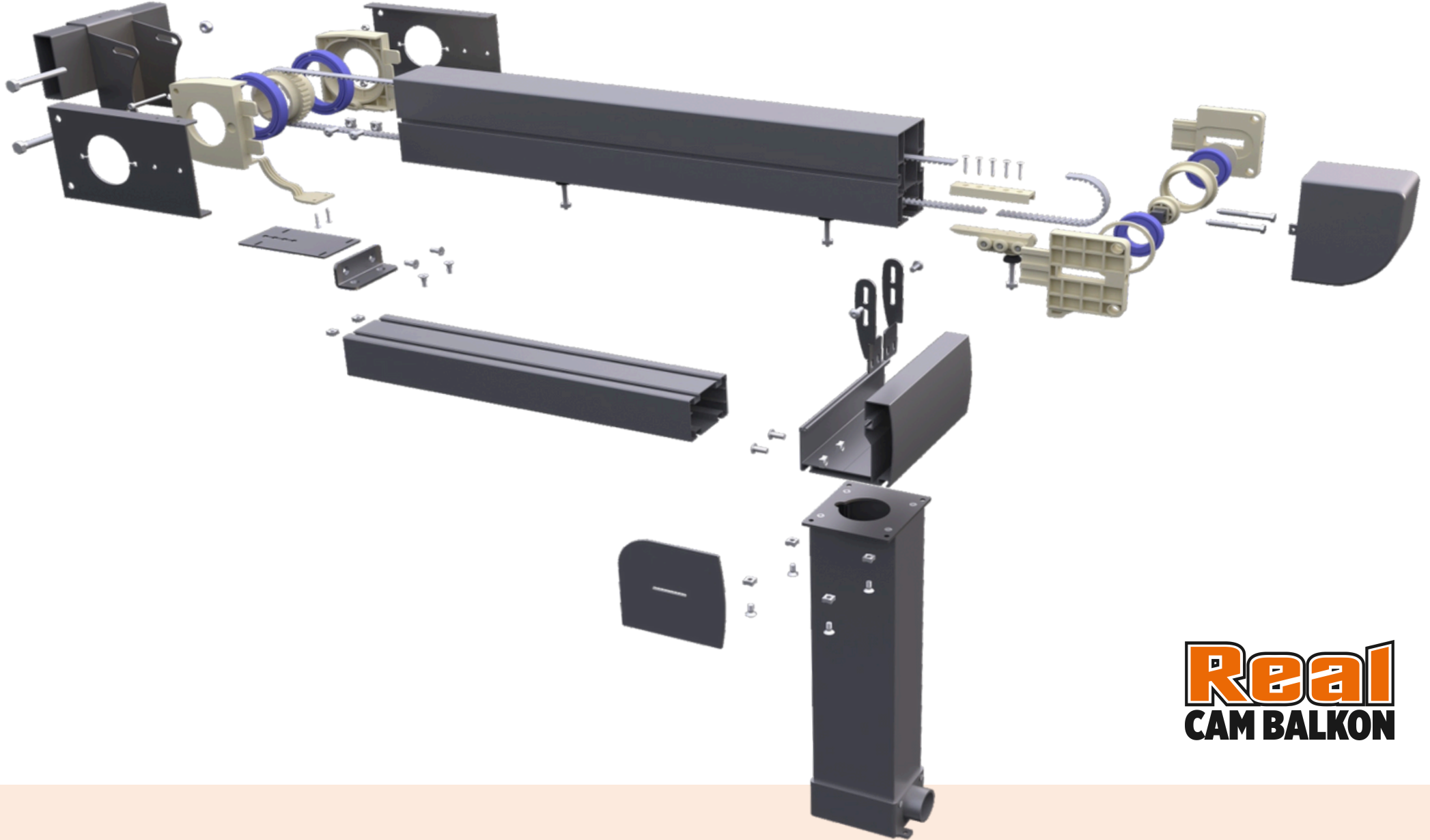
Pergole Sistemleri / Pergola Systems

Pergole Montaj / Pergola Montage



Pergole Sistemleri / Pergola Systems

Pergole Montaj / Pergola Montage



Real
CAM BALKON



Real
CAM BALKON



Real CAM BALKON

www.realcambalkon.com

info@realcambalkon.com

+90 850 466 7325

ADDRESS (YALOVA): ÇİFTLİK MAH. YALOVA-İZMİT KARAYOLU ÜZERİ 6.KM NO:352 İÇ KAPI NO:1 77600 ÇİFTLİKKÖY/ YALOVA / TÜRKİYE

ADRESS (BURSA): KÜÇÜKBALIKLI MAH. 8. GÜVEN SK. NO:8, OSMANGAZI / BURSA / TÜRKİYE