

Real

CAM BALKON

ALUMINIUM PROFILE SYSTEMS

BIOKLİMATİK SİSTEMLERİ

BIOCLIMATIC SYSTEMS

BİOKLİMATİK SİSTEMLERİ

BIOCLIMATIC SYSTEMS



BİOKLİMATİK SİSTEMLERDE KULLANILAN MOTORLU LAMELLER (PANELLER), AÇILIP KAPANACAK ŞEKİLDE TASARLANMIŞTIR. BU LAMELLER, GÜNEŞ IŞIĞINI VE HAVALANDIRMAYI KONTROL ETMEK İÇİN AYARLANABİLİR. AYRICA YAĞMUR, RÜZGAR VE DİĞER DİŞ ETKENLERE KARŞI KORUMA SAĞLAR.

UZAKTAN KONTROL EDİLEBİLİRLER VE BU SAYEDE KULLANICILAR HAVA KOŞULLARINA ANINDA TEPKİ VEREBİLİR. GÜNEŞ IŞIĞINI YÖNETEREK İÇ MEKÂN SICAKLIĞINI DÜZENLERLER. BUNUN YANINDA, İSTER AÇIK İSTER KAPALI OLSUNLAR, GÜNEŞ IŞIĞININ ETKİSİNİ AZALTARAK KONFORLU BİR ORTAM OLUŞTURURLAR.

MOTORIZED SLATS USED IN BIOCLIMATIC SYSTEMS ARE DESIGNED TO OPEN AND CLOSE. THESE SLATS CAN BE ADJUSTED TO CONTROL SUNLIGHT AND VENTILATION. THEY ALSO PROVIDE PROTECTION AGAINST RAIN, WIND, AND OTHER EXTERNAL FACTORS.

THEY CAN BE CONTROLLED REMOTELY, ALLOWING USERS TO RESPOND INSTANTLY TO WEATHER CONDITIONS. THE SYSTEMS REGULATE INDOOR TEMPERATURES BY CONTROLLING SUNLIGHT. ADDITIONALLY, WHETHER OPEN OR CLOSED, THEY REDUCE THE EFFECTS OF SUNLIGHT TO CREATE A COMFORTABLE ENVIRONMENT.



RAL RENK STANDARDINA GÖRE SEÇTİĞİNİZ TÜM RENKLER UYGULANABİLİR.

COLOURING OF YOUR CHOICE, ACCORDING TO THE RAL COLOUR STANDARD.



YAĞMUR VE RÜZGAR GİBİ HAVA ŞARTLARINA SON DERECE DAYANIKLIDIR.

ICT OISLO EUXRTIRNEGM OELFY Y OREUSRIS CTHAONTIC ET, O A CWCEOARTDHIEENRG CTON TDHITEI ORANLS CSOULCOHU ARS S RTAIND AANRD .W IND.



MATERYAL // 6063 T5 ALÜMİNYUM, PASLANMAZ ÇELİK VE DERLİN.

MATERIALS // 6063 T5 ALUMINUM, STAINLESS STEEL AND DERLIN.

SİTEMLER , MODERN VE ESTETİK TASARIMLARIYLA DİKKAT ÇEKER. BU, KULLANICILARIN AÇIK HAVA ALANLARINI HEM FONKSİYONEL HEM DE GÖRSEL OLARAK ÇEKİCİ HALE GETİRMELERİNE OLANAK TANIR.

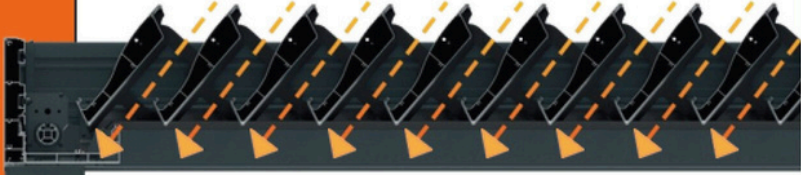
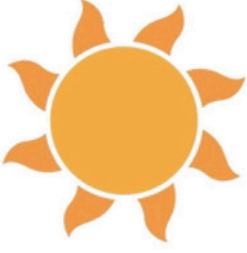
MOTORLU LAMELLERİN KONTROLÜ, ENERJİ VERİMLİLİĞİNİ ARTIRABİLİR. ÖRNEĞİN, GÜNEŞLİ GÜNLERDE LAMELLERİ KAPATARAK İÇ MEKAN SICAKLIĞINI DÜŞÜREBİLİR VE KLİMA KULLANIMINI AZALTABİLİRSİNİZ.

SİTEMLER, DIŞ MEKAN ALANLARINI DAHA KULLANIŞLI VE KONFORLU HALE GETİRMEK İÇİN TASARLANMIŞTIR. İKLİM KOŞULLARINA UYUM SAĞLAMA, ENERJİ TASARRUFU VE ESTETİK TASARIM GİBİ AVANTAJLARIYLA POPÜLERDİRLER.

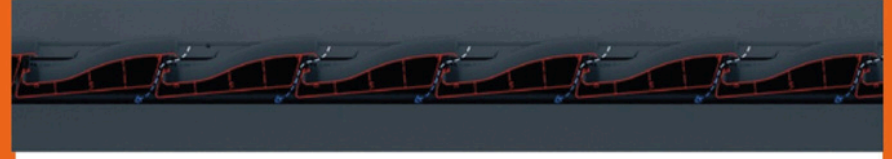
SYSTEMS DRAW ATTENTION WITH THEIR MODERN AND AESTHETIC DESIGNS. THIS ALLOWS USERS TO MAKE OUTDOOR SPACES BOTH FUNCTIONAL AND VISUALLY APPEALING.

CONTROL OF THE MOTORIZED LOUVERS CAN INCREASE ENERGY EFFICIENCY. FOR EXAMPLE, BY CLOSING THE LOUVERS ON SUNNY DAYS, YOU CAN LOWER INDOOR TEMPERATURES AND REDUCE THE USE OF AIR CONDITIONING.

SYSTEMS ARE DESIGNED TO MAKE OUTDOOR AREAS MORE FUNCTIONAL AND COMFORTABLE. THEY ARE POPULAR FOR THEIR ADVANTAGES SUCH AS ADAPTING TO CLIMATE CONDITIONS, ENERGY SAVINGS, AND AESTHETIC DESIGN.



GÜNEŞ IŞIĞININ KULLANILMASINA İZİN VERİR
ALLOWS THE USE OF SUNLIGHT



5°
YAĞMUR VEYA KAR YAĞIYOR OLSA BİLE ALANIN HAVALANDIRMASINA İZİN VERİR.
EVEN IF IT'S RAINING OR SNOWING, IT ALLOWS FOR THE VENTILATION OF THE AREA.



0°
LAMELLERİN KAPALIKALMASI HER TÜRLÜ HAVA KOŞULUNDAN KORUMA SAĞLAR.
THE SLATS REMAINING CLOSED PROVIDES PROTECTION FROM ALL WEATHER CONDITIONS.

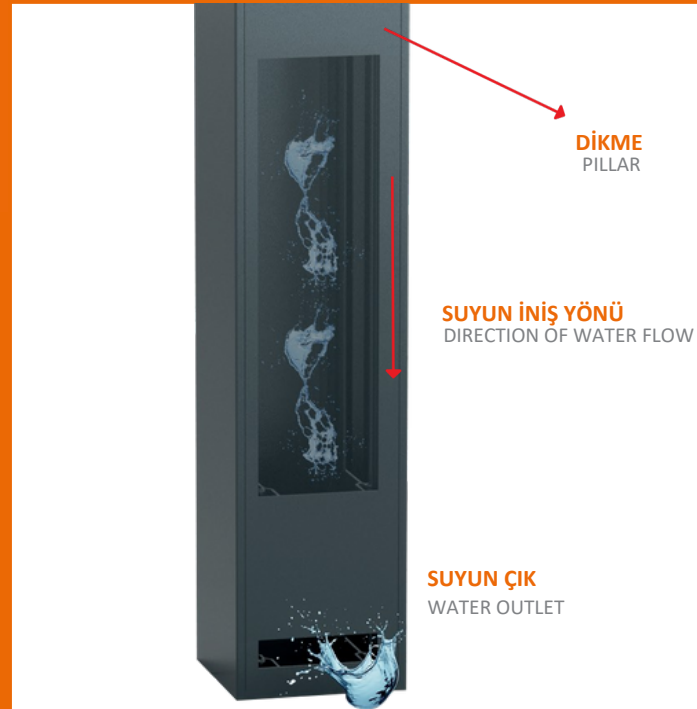
YAĞMUR SUYU DRENAJ SİSTEMİ

BIOKLİMATİK SİSTEMLER, YAĞMUR SUYUNU TOPLAYACAK ŞEKİLDE TASARLANMIŞTIR. SU, PANELLERDEN OLUKLARA YÖNLENDİRİLİR. TOPLANAN SU DİKME PROFİLİNİN İÇİNDEN DIŞARIYA AKTARILIR. YAĞMUR SUYUNUN DIŞARI AKTARILMASI İÇİN OLUK PROFİLİNE VE DİKME PROFİLİNE KERTME İŞLEMİ UYGULANIR



RAINWATER DRAINAGE SYSTEM

THE BIOCLIMATIC SYSTEMS ARE DESIGNED TO COLLECT RAINWATER. THE WATER IS DIRECTED FROM THE PANELS TO THE GUTTERS. THE COLLECTED WATER IS TRANSFERRED TO THE OUTSIDE THROUGH THE VERTICAL PROFILE. TO FACILITATE THE DISCHARGE OF RAINWATER, A NOTCH PROCESS IS APPLIED TO BOTH THE GUTTER PROFILE AND THE VERTICAL PROFILE.



BİOKLİMATİK SİSTEMLERİ

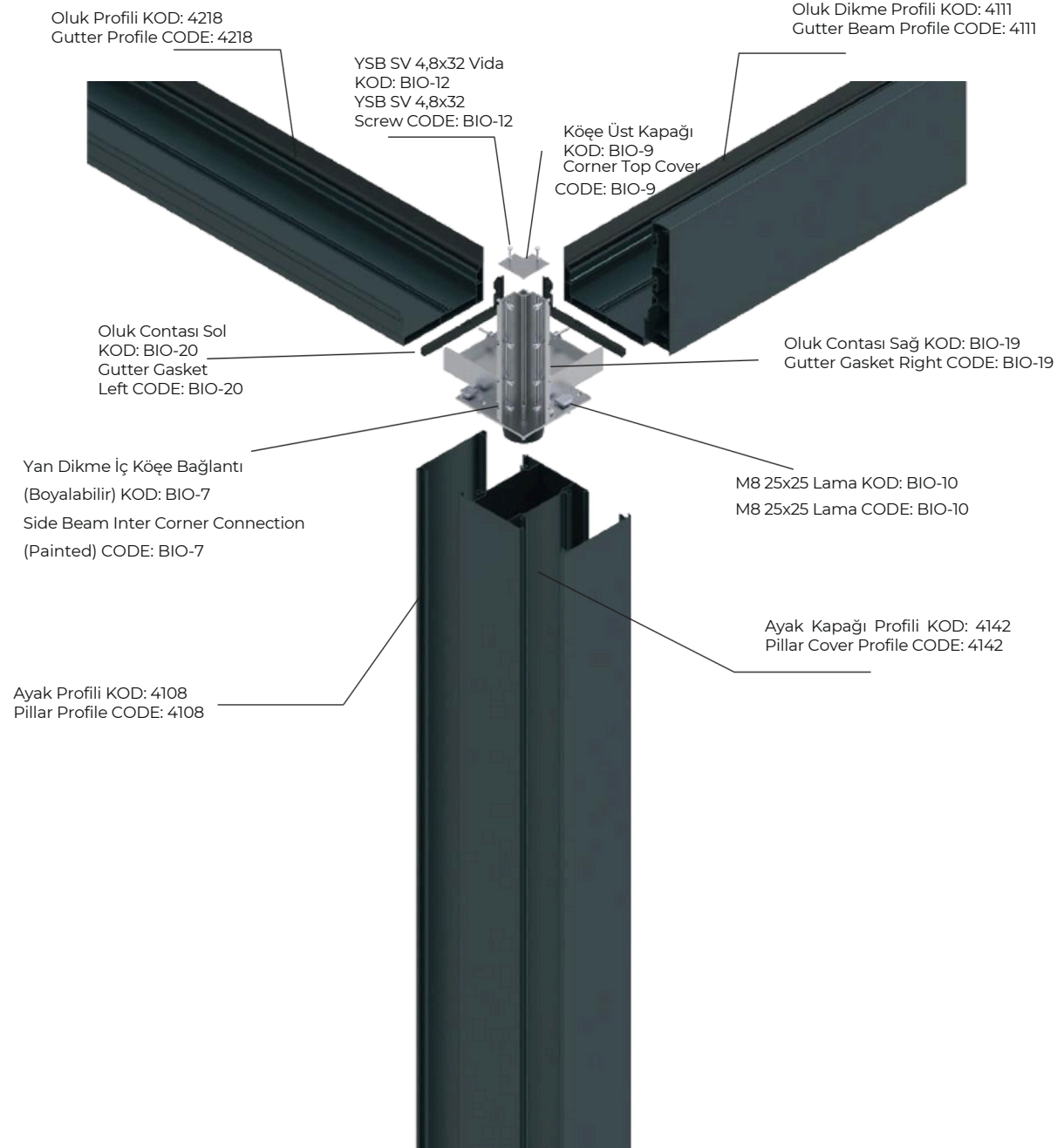
BIOCLIMATIC SYSTEMS

Biyoklimatik Sistem, *modern mimarinin gerekliliklerini karşılayan, yüksek dayanımlı ve estetik yapısıyla dış mekânlarda dört mevsim konforlu kullanım imkânı sunar. Özel olarak tasarlanmış açılır-kapanır panelleri sayesinde güneş ışığını, havalandırmayı ve gölgelendirmeyi kontrol etme olanağı sağlar.*

Yağmur suyu tahliye sistemi ve dayanıklı profilleriyle uzun ömürlü kullanım sunan bu sistem, *doğal iklimlendirme özelliğiyle enerji verimliliği sağlar. Şık ve fonksiyonel yapısıyla teraslar, bahçeler, kafe ve restoranlar gibi yaşam alanlarına değer katar. Opsiyonel olarak aydınlatma, ısıtma, otomasyon ve cam kapama sistemleriyle entegre edilerek üst düzey bir yaşam konforu sunar. The Bioclimatic System offers year-round outdoor*

comfort with its high durability and aesthetic design, meeting the requirements of modern architecture. Its specially designed retractable panels provide the ability to control sunlight, ventilation, and shading.

With its integrated rainwater drainage system and durable profiles, the system ensures long-lasting use while delivering natural climate control for improved energy efficiency. Its stylish and functional design adds value to living spaces such as terraces, gardens, cafés, and restaurants. Optional integrations such as lighting, heating, automation, and glass enclosure systems provide an enhanced level of living comfort.



Ortak köşe aparatı-Common corner fitting

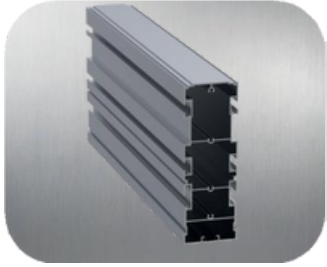
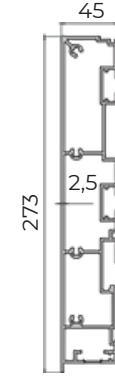
Bioklimatik Sistemleri Ortak Profiller / Bioclimatic Systems Common Profiles

(CASTOR GOLD,VEGA SILVER,CAPELLA,DIAMOND)



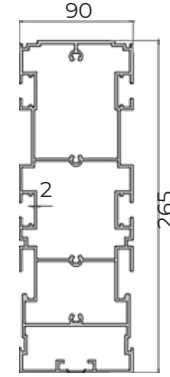
OLUK DIKME PROFİLİ / GUTTER BEAM PROFILE

Ürün Kodu / Product Code	4111
Ağırlık / Weight	5,721 kg/m



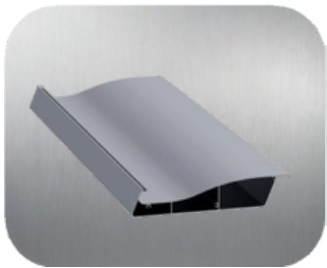
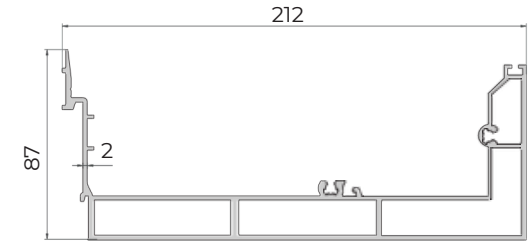
ORTA OLUK DIKME PROFİLİ / MIDDLE GUTTER BEAM PROFILE

Ürün Kodu / Product Code	4120
Ağırlık / Weight	7,366 kg/m



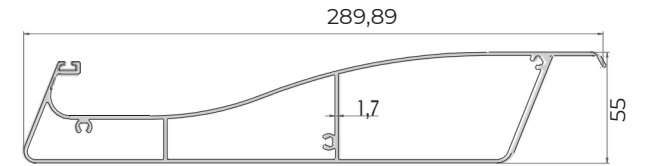
OLUK PROFİLİ / GUTTER PROFILE

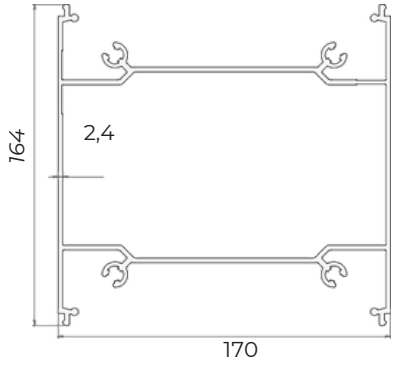
Ürün Kodu / Product Code	4218
Ağırlık / Weight	3,940 kg/m



PANEL PROFİLİ / PANEL PROFILE

Ürün Kodu / Product Code	4109
Ağırlık / Weight	3,553 kg/m

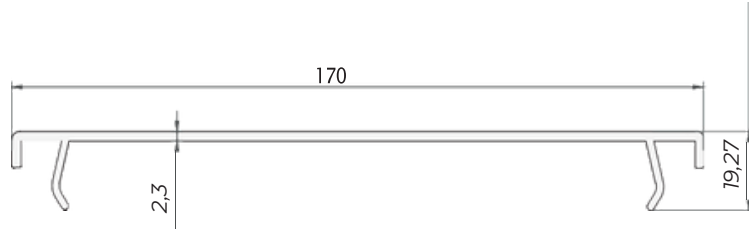
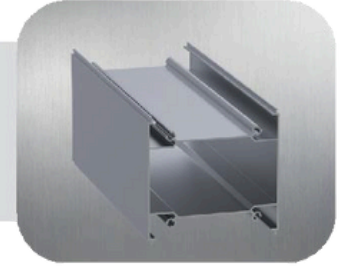




AYAK PROFİLİ / PILLAR PROFILE

Ürün Kodu / Product Code 4108

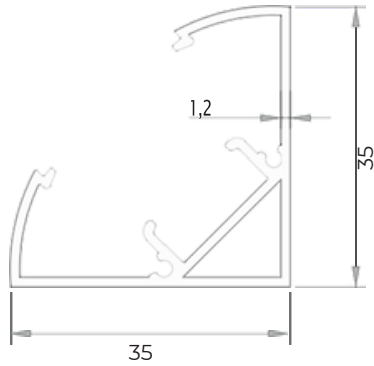
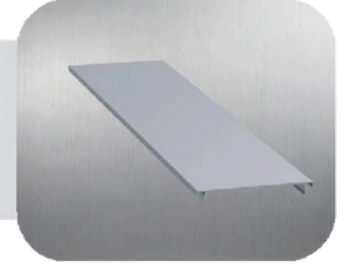
Ağırlık / Weight 5,368 kg/m



AYAK KAPAĞI PROFİLİ/ PILLAR COVER PROFILE

Ürün Kodu / ProductCode 4122

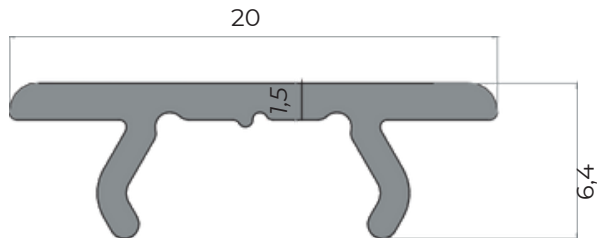
Ağırlık / Weight 1,309 kg/m



LED PROFİLİ /LED PROFILE

Ürün Kodu / Product Code 2953

Ağırlık / Weight 0,445 kg/m



OLUK DİKMESİ KAPAŞI /GUTTER POST COVER

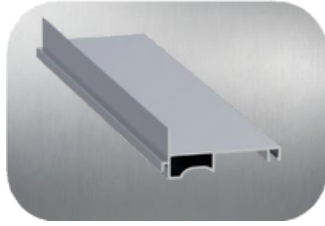
Ürün Kodu / Product Code 4699

Ağırlık / Weight ,111 kg/m



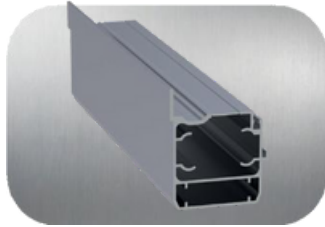
Castor Gold (Makaslı) Sistem Profilleri/Castor Gold (Scissors) System Profiles

(CASTOR GOLD,VEGA SILVER,CAPELLA,DIAMOND)



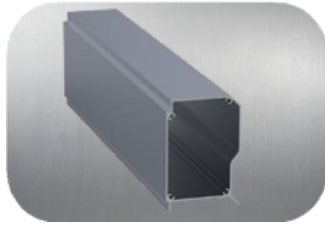
TEKER ÜST KAPAK PROFİLİ / RAIL COVER PROFILE

Ürün Kodu / Product Code	4128
Ağırlık / Weight	0,724 kg/m



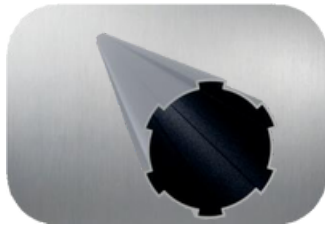
RAY PROFİLİ / RAIL PROFILE

Ürün Kodu / Product Code	4113
Ağırlık / Weight	2,439 kg/m



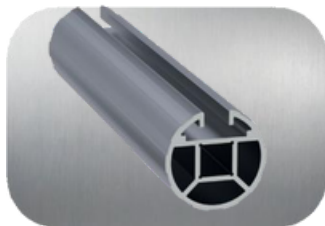
MOTOR KUTUSU PROFİLİ / MOTOR BOX PROFILE

Ürün Kodu / Product Code	4110
Ağırlık / Weight	2,317 kg/m



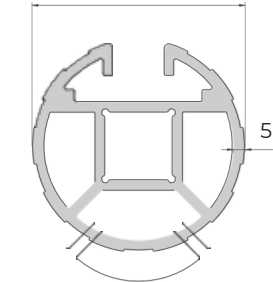
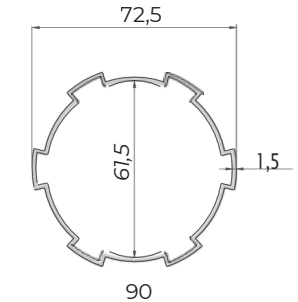
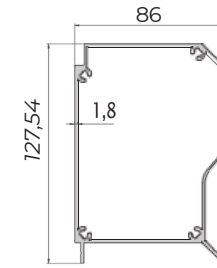
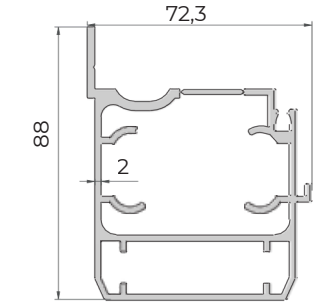
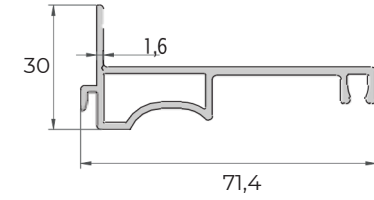
MOTOR TÜP BORUSU PROFİLİ / MOTOR TUBE PROFILE

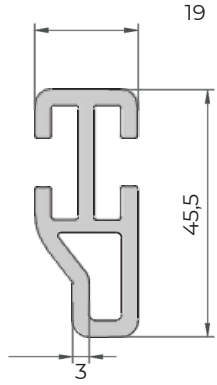
Ürün Kodu / Product Code	37115
Ağırlık / Weight	0,992 kg/m



SAFT PROFİLİ / SHAFT PROFILE

Ürün Kodu / Product Code	4115
Ağırlık / Weight	1,417 kg/m



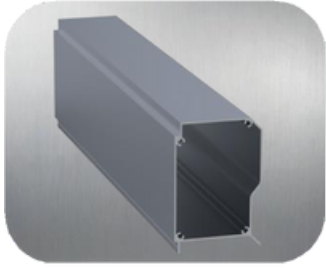


TILT TAHRİK PROFİLİ /TILT DRIVE PROFILE

Ürün Kodu /Product Code	4118
Ağırlık / Weight	1,501 kg/m

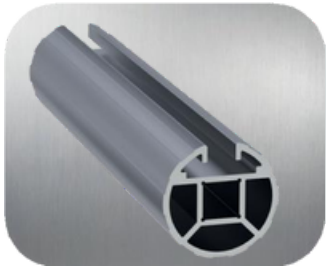
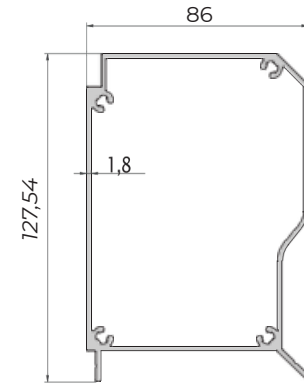


Capella (Şanzımanlı) Sistem Profilleri / Capella (With Transmission) System Profiles



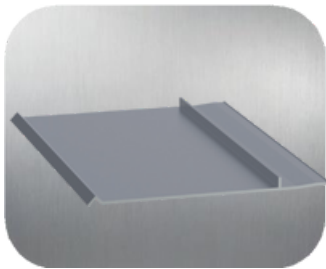
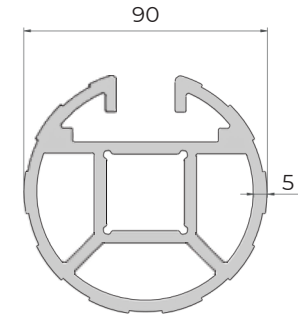
MOTOR KUTUSU PROFILI/MOTOR BOX PROFILE

Ürün Kodu / Product Code	4110
Ağırlık / Weight	2,317 kg/m



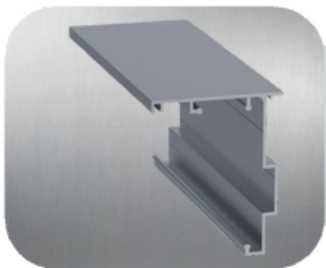
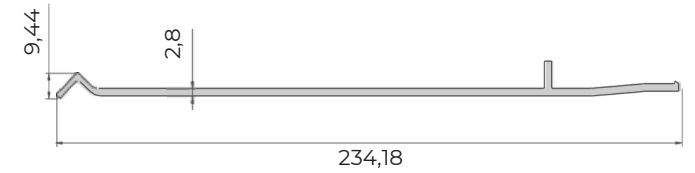
SAFT PROFILI / SHAFT PROFILE

Ürün Kodu / Product Code	4115
Ağırlık / Weight	1,417 kg/m



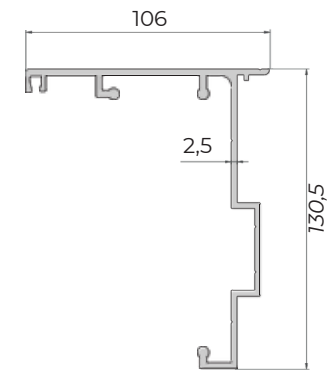
OLUK KAPAK ÖN PROFILI/GUTTER COVER FRONT PROFILE

Ürün Kodu / Product Code	4124
Ağırlık / Weight	1,862 kg/m

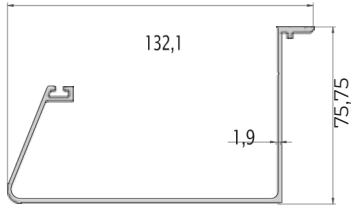


SANZIMAN RAY PROFILI/GEARBOX RAIL PROFILE

Ürün Kodu / Product Code	4123
Ağırlık / Weight	2,228 kg/m



Capella (Şanzımanlı) Sistem Profilleri / Capella (With Transmission) System Profiles



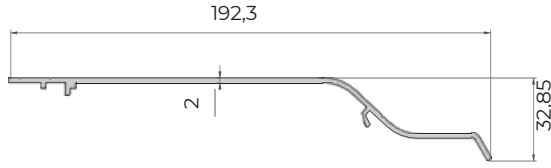
ARKA SABIT PANEL OLUK PROFILI / REAR FIXED PANEL GUTTER PROFILE

Ürün Kodu / Product Code

4125

Ağırlık / Weight

1,442 kg/m



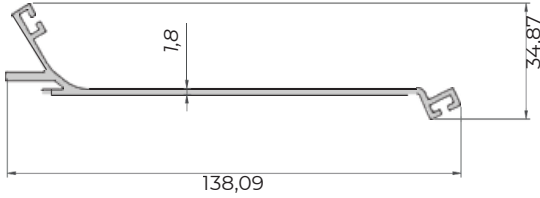
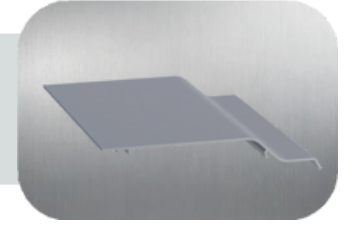
MOTOR YÖNÜ SABIT PANEL KAPAK PROFILI / FIXED PANEL COVER PROFILE WITH MOTOR DIRECTION PROFILE

Ürün Kodu / Product Code

4114

Ağırlık / Weight

1,190 kg/m



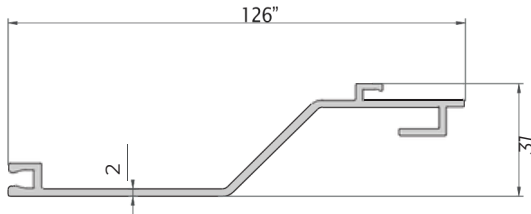
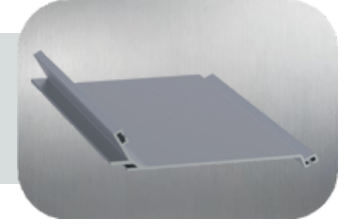
HAREKETLİ OLUK PROFILI / MOVABLE GUTTER PROFILE

Ürün Kodu / Product Code

4126

Ağırlık / Weight

0,962 kg/m



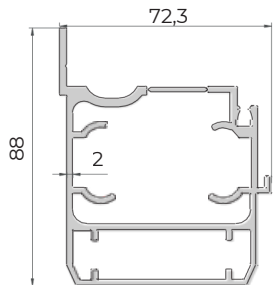
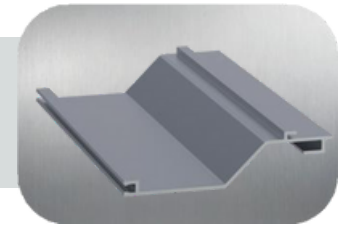
ALT FIRÇA PROFILI / BOTTOM BRUSH PROFILE

Ürün Kodu / Product Code

4127

Ağırlık / Weight

0,973 kg/m



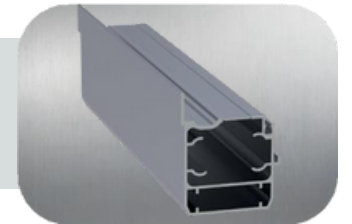
RAY PROFILI / RAIL PROFILE

Ürün Kodu / Product Code

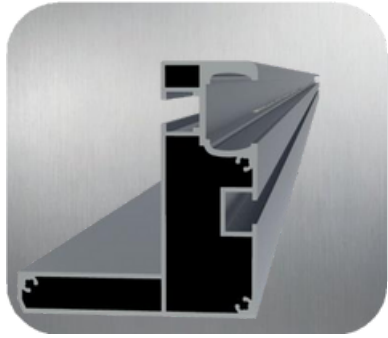
4113

Ağırlık / Weight

2,439 kg/m

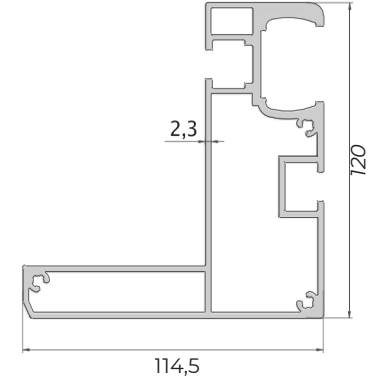


Diamond (C Kanallı) Sistem Profilleri / Diamond (C Channel) System Profiles



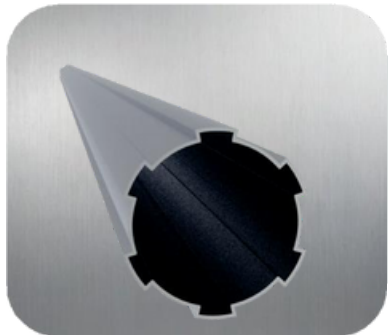
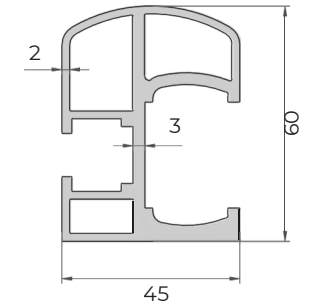
İÇ RAY PROFİLİ/ INNER RAIL PROFILE

Ürün Kodu / Product Code	4151
Ağırlık / Weight	3,862 kg/m



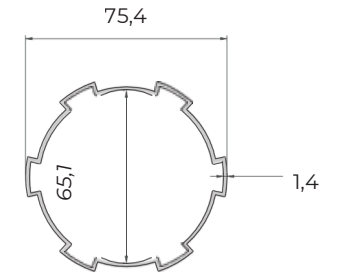
C KANAL PROFİLİ / C CHANNEL PROFILE

Ürün Kodu / Product Code	4152
Ağırlık / Weight	1,810 kg/m



MOTOR BORUSU PROFİLİ/ MOTOR TUBE PROFILE

Ürün Kodu / Product Code	5312
Ağırlık / Weight	1,000 kg/m



Bioklimatik Sistemleri Ortak Aksesuarlar / Bioclimatic Systems Common Accessories

(Castor Gold, Vega Silver, Capella, Diamond)

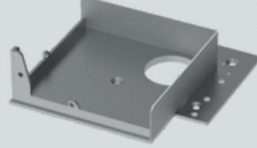
Orta Ray Tekerî ve Teker Mafsalı
Middle Rail Wheel and Wheel Hinge



Kod/code BIO-17

Miktar/piece 1 PCS

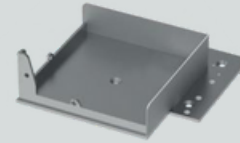
Ayak ÜstBağlantıAparatı(Boyanabilir)
Pillar Top Connection Apparatus (Paintable)



Kod/code BIO-6

Miktar/piece 1 PCS

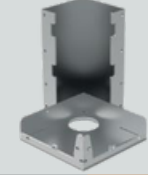
Ayak Üst Bağlantı Aparatı Su Çıkışsız
Leg Upper Connection Apparatus Without
Water Outlet



Kod/code BIO-6-1

Miktar/piece 1 PCS

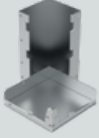
KöşeBirleşimÜstBağlantı(Boyanabilir)
Corner Joint Top Connection (Paintable)



Kod/code BIO-16

Miktar/piece 1 PCS

Köşe Birleşim Üst Bağlantı Su
Çıkışsız (Boyanabilir)
Corner Joint Top Connection Without Water
Outlet (Paintable)



Kod/code BIO-16-1

Miktar/piece 1 PCS

Orta Birleşim Köşe Aparatı
Middle Connection Corner Apparatus



Kod/code BIO - 67

Miktar/piece 1 PCS

Ortak Birleşim Köşe Aparatı Su
Çıkışsız (Boyanabilir)
Corner Joint Apparatus Without Water
Outlet (Paintable)



Kod/code BIO - 67-1

Miktar/piece 1 PCS

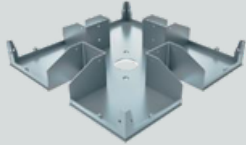
Orta Birleşim Profil Bağlantı Aparatı
Middle Connection Profile Connection
Apparatus



Kod/code BIO-68

Miktar/piece 1 PCS

Dörtlü Sistem Ayak Köşe Bağlantı Aparatı
Quad System Pillar Corner Connection Bracket



Kod/code BIO-70

Miktar/piece 1 PCS

Dörtlü Sistem Ayak Köşe Bağlantı
Aparatı Su Çıkışsız
Quad System Pillar Corner Connection Bracket
Without Water Outlet



Kod/code BIO-70-1

Miktar/piece 1 PCS

Dörtlü Sistem Ayak Üst Bağlantı Aparatı
Quad System Pillar Top Connection Plate



Kod/code BIO-71

Miktar/piece 1 PCS

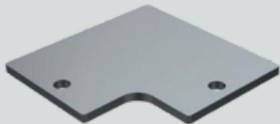
Dörtlü Şase İkili Profil Uç Kapama Saçığı
Quad Chassis Binary Profile End Closure Plate



Kod/code BIO-75

Miktar/piece 1 PCS

Köşe Üst Kapağı
Corner Top Cover



Kod/code BIO-9

Miktar/piece 1 PCS

Yan Dikme İç Köşe Bağlantı
(Boyanabilir)
Side Beam Inter Corner Connection (Painted)



Kod/code BIO-7

Miktar/piece 1 PCS

Dörtlü Şase İkili Profil Uç Kapama Saçığı
Quad Chassis Binary Profile End Closure Plate



Kod/code BIO-8

Miktar/piece 1 PCS

Orta Ray Bağlantı Lazeri
Middle Rail Connection Laser



Kod/code BIO-G17-1

Miktar/piece 1 PCS

Bioklimatik Sistemleri Ortak Aksesuarlar / Bioclimatic Systems Common Accessories (Castor Gold, Vega Silver, Capella, Diamond)

Gizli Duvar Bağlantı Aparatı
Hidden Wall Connection Apparatus



Kod/code BIO-72

Miktar/piece 1 PCS

Duvar Bağlantı Aparatı
Wall Connection Apparatus



Kod/code BIO-73

Miktar/piece 1 PCS

Alt Duvar Bağlantı Aparatı
Lower Wall Connection Apparatus



Kod/code BIO-74

Miktar/piece 1 PCS

Gizli Yer Bağlantı Aparatı
Hidden Place Connection Apparatus



Kod/code BIO-18

Miktar/piece 1 PCS

Oluk Contası / Sağ
GutterGasket / Right



Kod/code BIO-19

Miktar/piece 1 PCS

Oluk Contası / Sol
GutterGasket / Left



Kod/code BIO-20

Miktar/piece 1 PCS

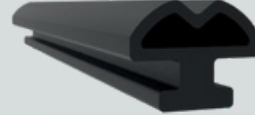
Oluk Fiteli
Gutter Seal



Kod/code BIO-26

Miktar/piece 1 PCS

Panel Fiteli
Panel Wick



Kod/code BIO-25

Miktar/piece 1 PCS

T10-16mm Triger Kayışı
T10-16mm Timing Belt



Kod/code PRG-105

Miktar/piece 1 PCS

75'lik Süzgeçli Su Gideri
75 mm Water Drainage With Sieve



Kod/code KIS-08Y

Miktar/piece 1 PCS

Şase Sızdırmazlık Contası Sağ
Chassis Sealing Gasket Right



Kod/code BIO-81-1

Miktar/piece 1 PCS

Şase Sızdırmazlık Contası Sol
Chassis Sealing Gasket Left



Kod/code BIO-81

Miktar/piece 1 PCS

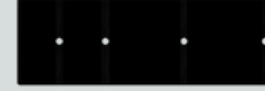
Şase Sızdırmazlık Orta Ray
Contası Sağ
Chassis Sealing Middle Rail Gasket Right



Kod/code BIO-82-1

Miktar/piece 1 PCS

Şase Sızdırmazlık Orta Ray
Contası Sol
Chassis Sealing Middle Rail Gasket Left



Kod/code BIO-81

Miktar/piece 1 PCS

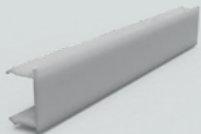
LED Köşe Plastği
LED Corner Plastic



Kod/code ROLL-24

Miktar/piece 1 PCS

Difüzör Kapağı
LED Lighting Cover



Kod/code BIO-35

Miktar/piece 1 PCS

Kumanda
Remote Control



Kod/code RTS-IO-KM1-5

Miktar/piece 1 PCS

İzoleli LED Günięęi
Isolated LED Daylight



Kod/code PAL-145

Miktar/piece 1 PCS

YHB 4,8x38 Vida
YHB 4,8x38 Screw



Kod/code BIO-11

Miktar/piece 1 PCS

HB 08x35 Cıvata
HB 08x35 Bolt



Kod/code BIO-13

Miktar/piece 1 PCS

Castor Gold (Makaslı) Sistem Aksesuarları / Castor Gold (Scissors) System Accessories

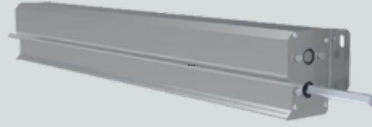
Makaslı Ray Takımı
Scissors Rail Set



Kod/code BIO-1

Miktar/piece 1 PCS

Makaslı Motor Takımı
Scissors Motor Set



Kod/code BIO-2

Miktar/piece 1 PCS

Makaslı Teker Takımı
Scissors Wheel Set



Kod/code BIO-3

Miktar/piece 1 PCS

Motor Kutusu Shaft
Motor Box Shaft



Kod/code BIO-31

Miktar/piece 1 PCS

Panel Kapağı Sağ
Panel Cover Right



Kod/code BIO-4

Miktar/piece 1 PCS

Panel Kapağı Sol
Panel Cover Left



Kod/code BIO-5

Miktar/piece 1 PCS

Uzun Makas Lamasi
LongScissorsLama



Kod/code BIO-21

Miktar/piece 1 PCS

Kısa Makas Lamasi
Short Scissors Lama



Kod/code BIO-22

Miktar/piece 1 PCS

Tubular Motor
Tubular Motor



Kod/code RTS-120

Miktar/piece 1 PCS

Kil Fırça
Brush



Kod/code BIO-24

Miktar/piece 1 PCS

Aydınlatma Kutusu Somfy (Trafo + Dimmer)
Lighting Box Somfy (Transformer+Dimmer)



Kod/code BIO-32

Miktar/piece 1 PCS

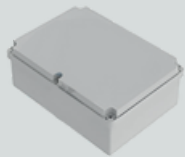
Aydınlatma Ünitesi Güniğiği
(Trafo + Dimmer + Kumanda)
Lighting Unit Daylight
(Transformer + Dimmer + Control)



Kod/code BIO-33

Miktar/piece 1 PCS

Ayak Üst Bağlantı Aparatı (Boyanabilir)
Pillar Top Connection Apparatus (Paintable)



Kod/code BIO-34

Miktar/piece 1 PCS

Motor Switch Bileziği
Motor Switch Ring



Kod/code PRG-151

Miktar/piece 1 PCS

Somfy Motor Braketi
Somfy Motor Bracket



Kod/code PAL-140

Miktar/piece 1 PCS

Giyotin Somfy Motor Aparatı
Guillotine Somfy Motor Apparatus



Kod/code GYT-26-1

Miktar/piece 1 PCS

Makas Segmanı
Scissors Ring



Kod/code BIO-27

Miktar/piece 1 PCS

M8X12 İmbus Civata
M8X12 Allen Bolt



Kod/code BIO-15

Miktar/piece 1 PCS

M8x20 İmbus Civata
M8x20 Allen Bolt



Kod/code BIO-54

Miktar/piece 1 PCS

YSB SV 4,8x32 Vida
YSB SV 4,8x32 Screw



Kod/code BIO-12

Miktar/piece 1 PCS

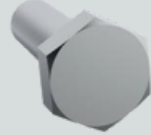
YSB 3,9x16 Vida
YSB 3,9x16 Screw



Kod/code BIO-28

Miktar/piece 1 PCS

M8x16 AKB Civata
M8x16 AKB Bolt



Kod/code BIO-29

Miktar/piece 1 PCS

M8 25x25 Lama
M8 25x25 Lama



Kod/code BIO-10

Miktar/piece 1 PCS

M8 PUL
M8 Washer



Kod/code BIO-55

Miktar/piece 1 PCS

Vega Silver (Tiltli) Sistem Aksesuarları/Vega Silver (Tilt) System Accessories

Motor Grubu
Motor Set



Kod/code BIO-36
Miktar/piece 1 PCS

PANEL TAHRİK GRUBU

Panel Drive Set



Kod/code BIO-37
Miktar/piece 1 PCS

Panel Kapağı - Sağ
Panel Cover - Right



Kod/code BIO-38
Miktar/piece 1 PCS

Panel Kapağı - Sol
Panel Cover - Left



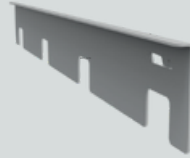
Kod/code BIO-39
Miktar/piece 1 PCS

Motor Panel Mili
Motor Panel Shaft



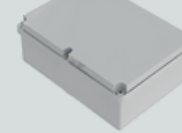
Kod/code BIO-43
Miktar/piece 1 PCS

Plastik Ayar Mesafe Şablonu
Plastic Adjustment Distance Template



Kod/code BIO-G78
Miktar/piece 1 PCS

Aydınlatma Kutusu Somfy (Trafo + Dimmer)
Lighting Box Somfy (Transformer+Dimmer)



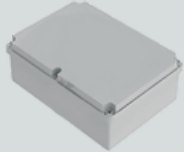
Kod/code BIO-62
Miktar/piece 1 PCS

Aydınlatma Ünitesi Güniğiği
(Trafo + Dimmer + Kumanda)
Lighting Unit Daylight
(Transformer + Dimmer + Control)



Kod/code BIO-63
Miktar/piece 1 PCS

Ayak Üst Bağlantı Aparatı (Boyanabilir)
Pillar Top Connection Apparatus (Paintable)



Kod/code BIO-64
Miktar/piece 1 PCS

M8 Pul
M8 Washer



Kod/code BIO-42
Miktar/piece 1 PCS

M8 25x25 Lama
M8 25x25 Lama



Kod/code BIO-10
Miktar/piece 1 PCS

M8x20 Imbus Civata
M8x20 Allen Bolt



Kod/code BIO-54
Miktar/piece 1PCS

M8x12 Imbus Civata
M8x12 Imbus Bolt



Kod/code BIO-15
Miktar/piece 1 PCS

YHB 4,8x18 Vida
YHB 4,8x18 Screw



Kod/code BIO-11
Miktar/piece 1 PCS

M8x25 Imbus Civata
M8x25 Allen Bolt



Kod/code BIO-41
Miktar/piece 1PCS

M6x30 Imbus Civata
M6x30 Allen Bolt



Kod/code BIO-14
Miktar/piece 1PCS

Capella (Şanzımanlı) Sistem Aksesuarları/Capella (With Transmission) System Profiles

Makaslı Ray Takımı
Scissors Rail Set



Kod/code BIO-1
Miktar/piece 1 PCS

Sanzımanlı Motor Takımı
Transmission Motor Set



Kod/code BIO-42
Miktar/piece 1 PCS

Sanzıman
Transmission



Kod/code BIO-43
Miktar/piece 1 PCS

Dişli Kutusu
Gear Box



Kod/code BIO-44
Miktar/piece 1 PCS

Saft Mili Kare Yatak Bağlama Aparatı
Shaft Coupling Apparatus



Kod/code BIO-45
Miktar/piece 1 PCS

Motor Kutusu Saft
Motor Box Shaft



Kod/code BIO-31
Miktar/piece 1 PCS

Hareketli Oluk Yayı
Movable Gutter Spring



Kod/code BIO-46
Miktar/piece 1 PCS

Altı Köşe Mil
Hex Shaft



Kod/code BIO-47
Miktar/piece 1 PCS

Panel Kapağı Sağ
Panel Cover Right



Kod/code BIO-48
Miktar/piece 1 PCS

Panel Kapağı Sol
Panel Cover Left



Kod/code BIO-49
Miktar/piece 1 PCS

Kıl Fırça
Brush



Kod/code BIO-24
Miktar/piece 1 PCS

YSB 3,9x16 Vida
YSB 3,9x16 Screw



Kod/code BIO-2
Miktar/piece 1 PCS

M6x16 İnbus Cıvata
M6x16 İnbus Bolt



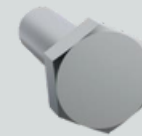
Kod/code BIO-3
Miktar/piece 1 PCS

3,9x13 Akıllı Vida
3,9x13Self Drilling Screw



Kod/code BIO-4
Miktar/piece 1 PCS

M8x16 Akb Cıvata
M8x16 Akb Bolt



Kod/code BIO-5
Miktar/piece 1 PCS

Real
CAM BALKON

Diamond (C-Kanallı) Sistem Aksesuarları/ Diamond (C-Channel) System Accessories

(CASTOR GOLD,VEGA SILVER,CAPELLA,DIAMOND)

Piston Motor Grubu
Piston Motor Set



Kod/code BIO-44

Miktar/piece 1 PCS

Motor Grubu
Motor Set



Kod/code BIO-45

Miktar/piece 1 PCS

Ray Teker Grubu
Rail Wheel Set



Kod/code BIO-46

Miktar/piece 1 PCS

Panel Kapağı - Sağ
Panel Cover - Right



Kod/code BIO-48

Miktar/piece 1 PCS

Panel Kapağı - Sol
Panel Cover - Left



Kod/code BIO-49

Miktar/piece 1 PCS

Düz Motor (TAURUS)
Flat Motor (TAURUS)



Kod/code PAL-138 SOMFY
120 NM

Miktar/piece 1 PCS

Makas Lazeri (Boyanabilir)
Scissor Laser (Paintable)



Kod/code BIO-76

Miktar/piece 1 PCS

Makas Lazeri Kısa (Boyanabilir)
Makas Lazeri Kısa (Boyanabilir)



Kod/code BIO-78

Miktar/piece 1 PCS

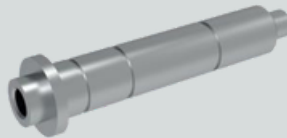
Makas Sabitleme Pimi (Boyanabilir)
Scissor Fixing Pin(Paintable)



Kod/code BIO-79

Miktar/piece 1 PCS

Panel Pimi
Panel Pin



Kod/code BIO-50

Miktar/piece 1 PCS

Somfy Motor Braketi
Somfy Motor Bracket



Kod/code PAL-140

Miktar/piece 1 PCS

Motor Dip Plastigi Motor Boru Aparatı
Motor Bottom Plastic Motor Pipe Adapter



Kod/code PRG-18

Miktar/piece 1 PCS

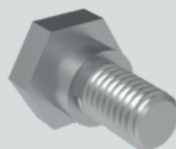
Mafsallamasi
Hinge Leaf



Kod/code BIO-57

Miktar/piece 1 PCS

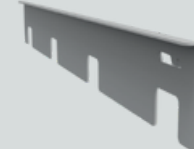
M10 Mafsallamasi
M10 Hinge Bolt



Kod/code BIO-58

Miktar/piece 1 PCS

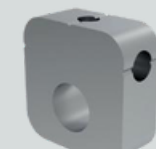
Panel Mesafe Ayar Şablonu
Panel Spacing Adjustment Template



Kod/code BIO-77

Miktar/piece 1 PCS

Çelik Tel Mafsallamasi
Steel Wire Hinge



Kod/code BIO-60

Miktar/piece 1 PCS

Diamond (C-Kanallı) Sistem Aksesuarları/ Diamond (C-Channel) System Accessories

M6x12 Setskur
M6x12 Set screw



Kod/code PAL-111
Miktar/piece 1 PCS

5mm İzoleli Çelik Halat
5mm Insulated Steel Rope



Kod/code PAL-149
Miktar/piece 1 PCS

Aydınlatma Kutusu Somfy (Trafo + Dimmer)
Lighting Box Somfy (Transformer+Dimmer)



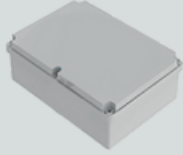
Kod/code BIO-62
Miktar/piece 1 PCS

Aydınlatma Ünitesi Güneşiği
(Trafo + Dimmer + Kumanda)
Lighting Unite Daylight
(Transformer + Dimmer + Control)



Kod/code BIO-63
Miktar/piece 1 PCS

Ayak Üst Bağlantı Aparatı (Boyanabilir)
Pillar Top Connection Apparatus (Paintable)



Kod/code BIO-64
Miktar/piece 1 PCS

Makas Segmanı
Scissor Circlip



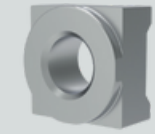
Kod/code BIO-27
Miktar/piece 1 PCS

14'lük Mil Segmanı
14 mm Shaft Ring



Kod/code BIO-56
Miktar/piece 1 PCS

17x17 M10 Kaynak Somunu
17x17 M10 Weld Nut



Kod/code BIO-59
Miktar/piece 1 PCS

M8 Pul
M8Washer



Kod/code BIO-55
Miktar/piece 1 PCS

M6 Pul
M6Washer



Kod/code BIO-53
Miktar/piece 1 PCS

M8 25x25
Lama
M8 25x25 Lama



Kod/code BIO-10
Miktar/piece 1 PCS

YSB 4,8x18 Vida
YSB 4,8x18 Screw



Kod/code BIO-12
Miktar/piece 1 PCS

Ø36 RULMANLI TEKER
Ø36 BEARING WHEEL



Kod/code BIO-51
Miktar/piece 1 PCS

M6x30 Imbus Civata
M6x30 Allen Bolt



Kod/code BIO-14
Miktar/piece 1 PCS

M8x12 Imbus Civata
M8x12 Allen Bolt



Kod/code BIO-15
Miktar/piece 1 PCS

M8x12 Imbus Civata
M8x12 Allen Bolt

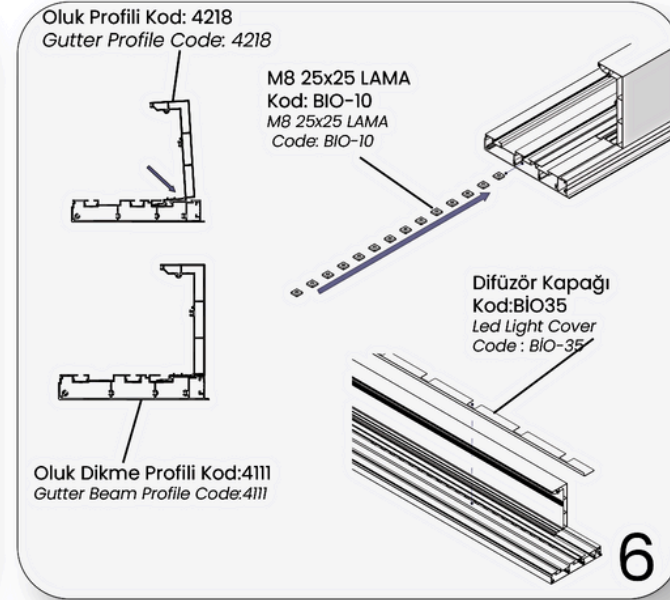
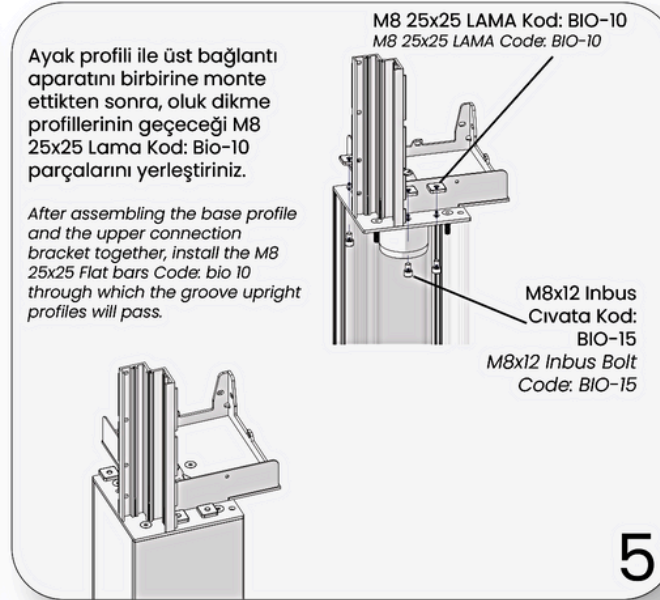
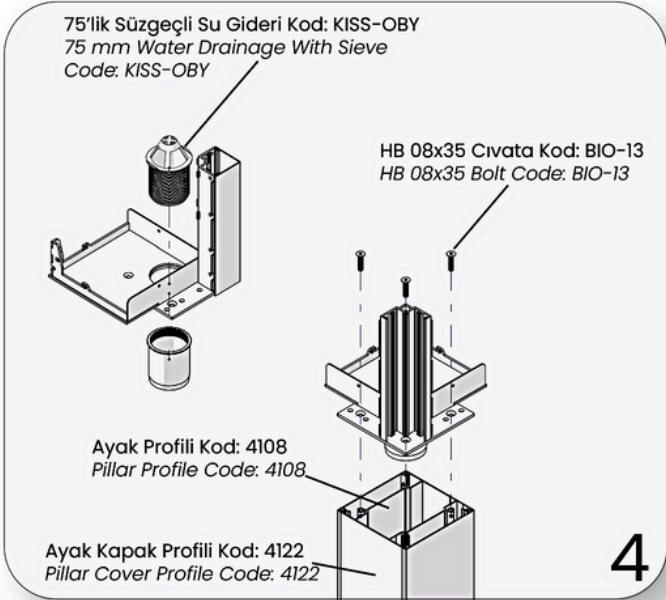
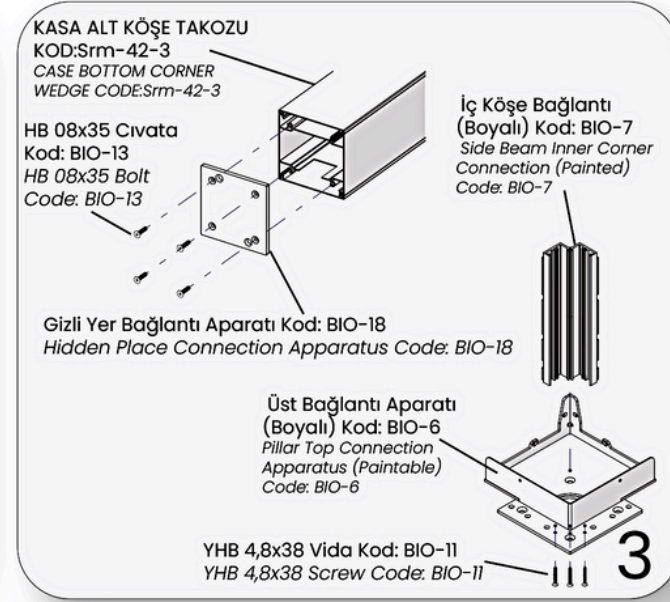
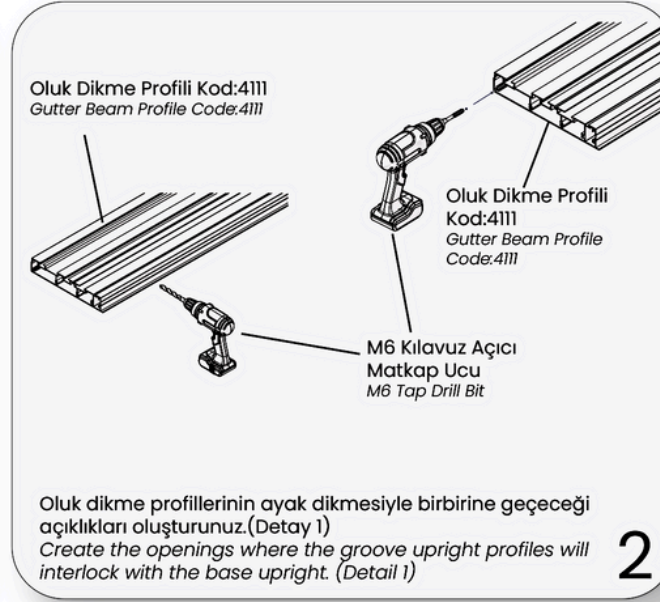
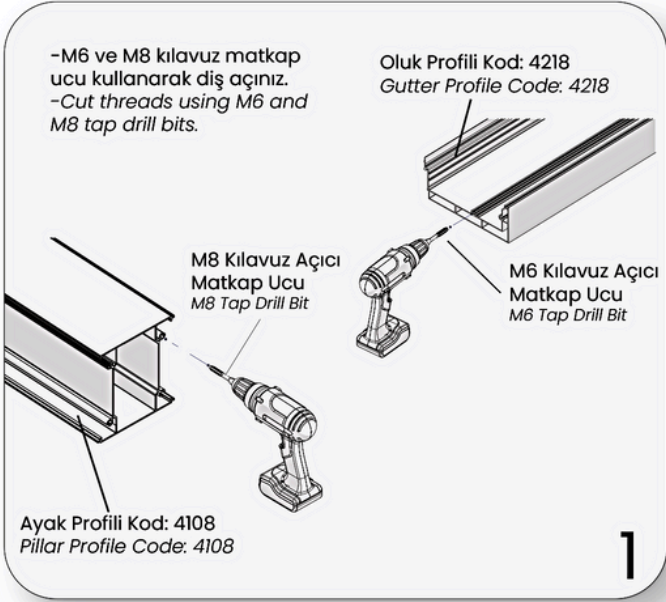


Kod/code BIO-15
Miktar/piece 1 PCS

Bioklimatik Genel Şase Montaj Şeması / Bioclimatic Main Chassis Assembly Diagram

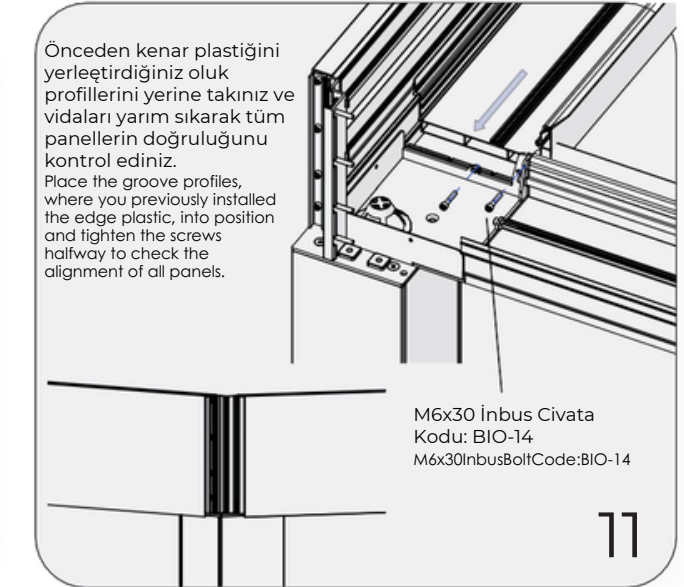
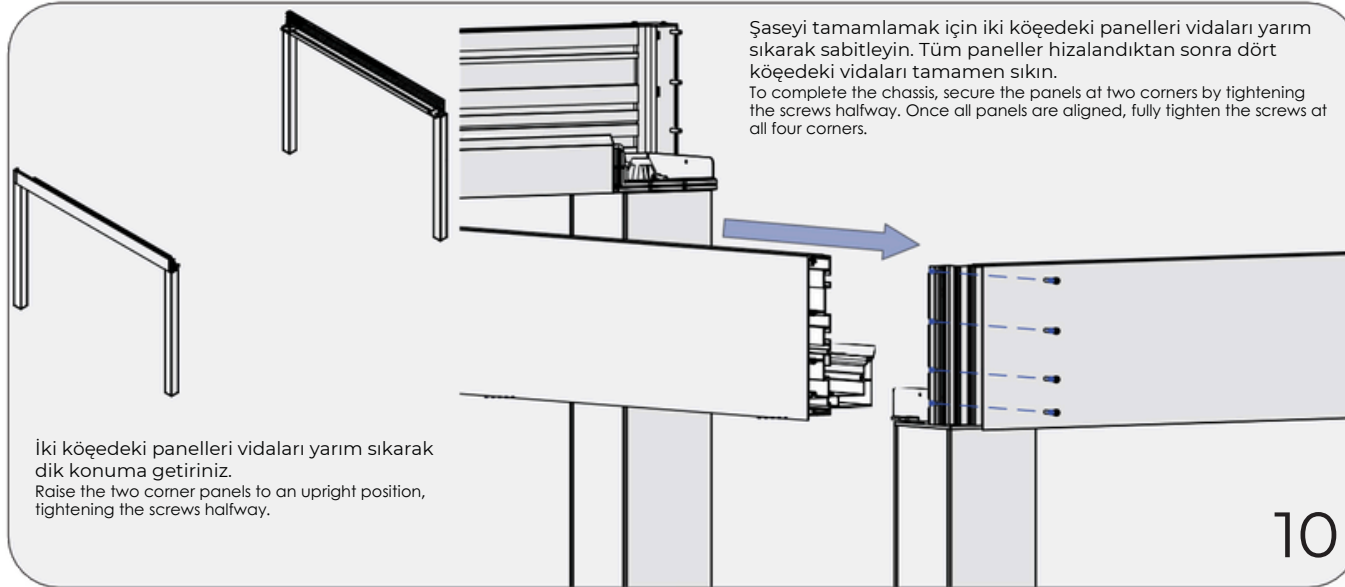
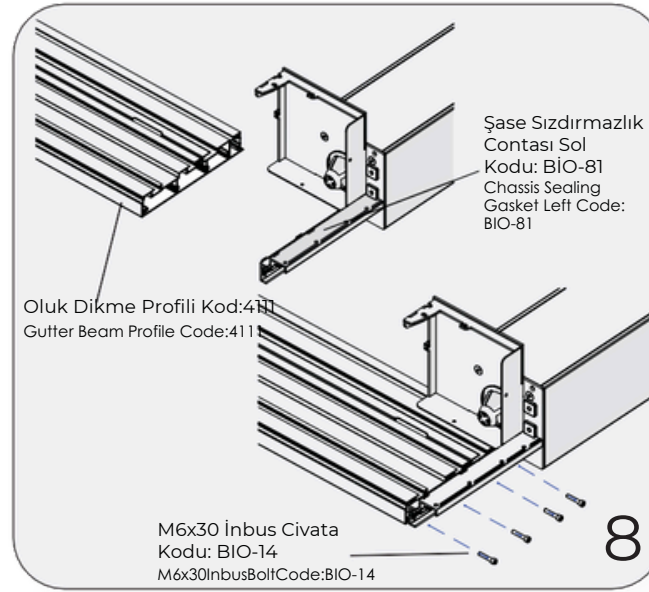
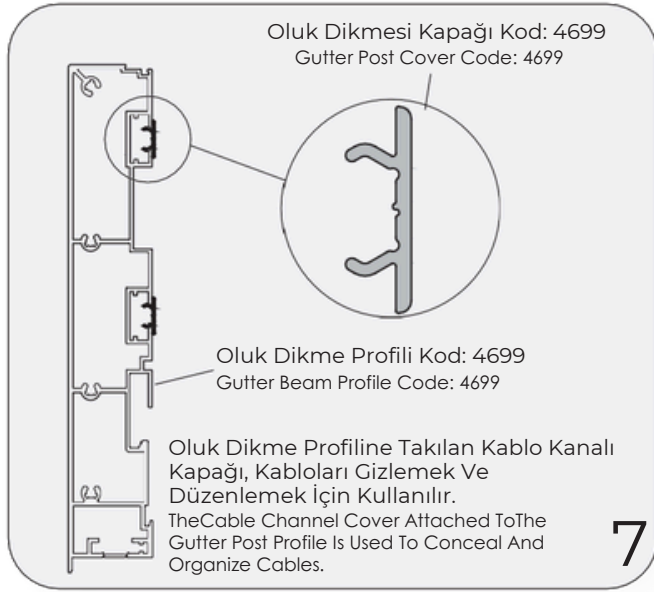
(CASTOR GOLD,VEGA SILVER,CAPELLA,DIAMOND)

Real
CAM BALKON



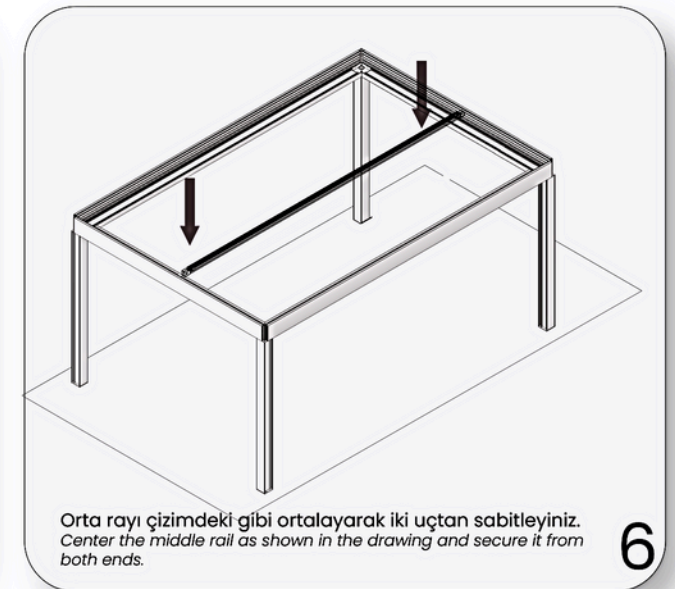
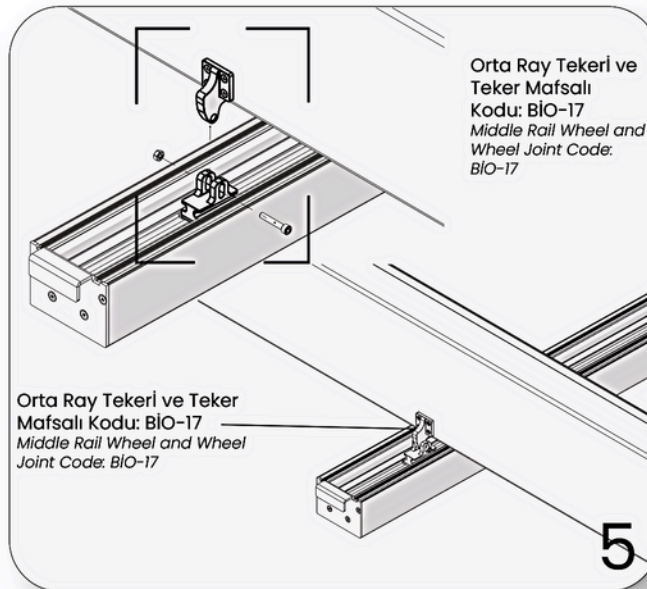
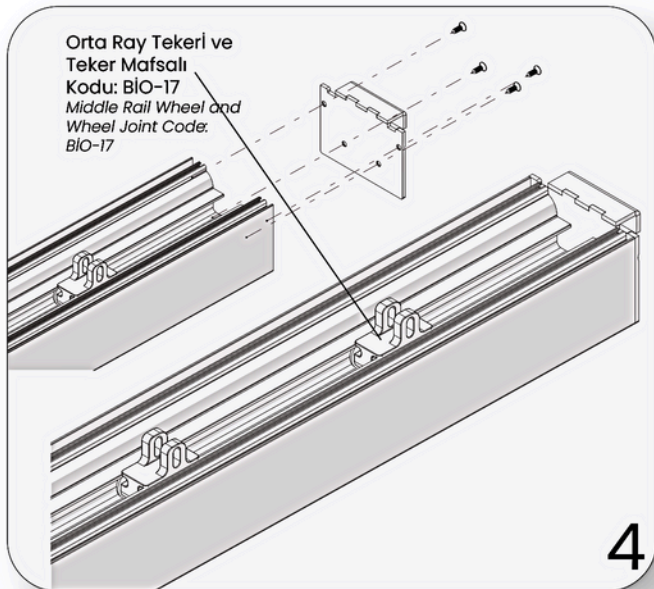
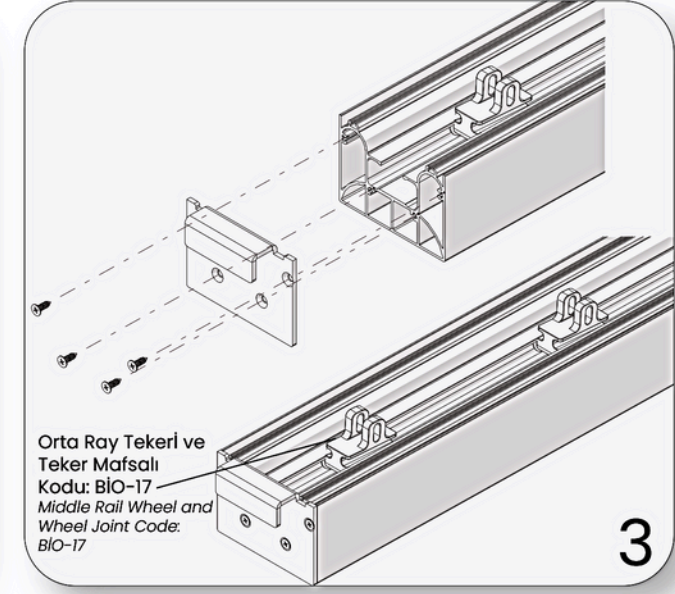
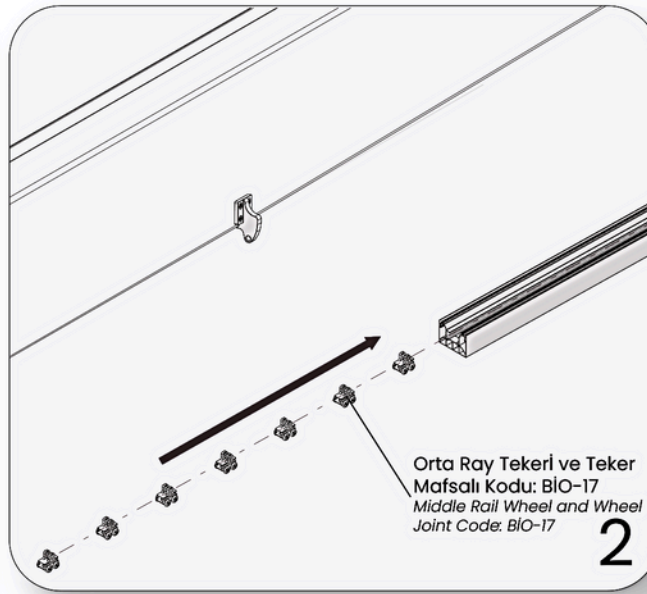
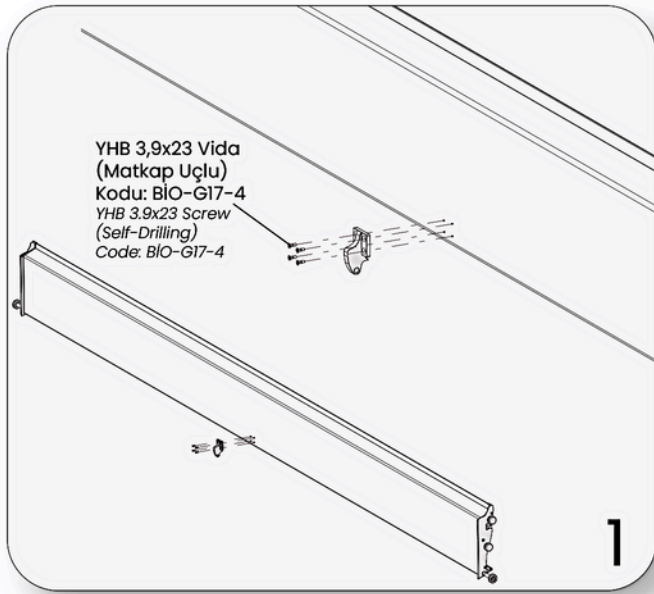
Bioklimatik Genel Şase Montaj Şeması / Bioclimatic Main Chassis Assembly Diagram

(CASTOR GOLD,VEGA SILVER,CAPELLA,DIAMOND)



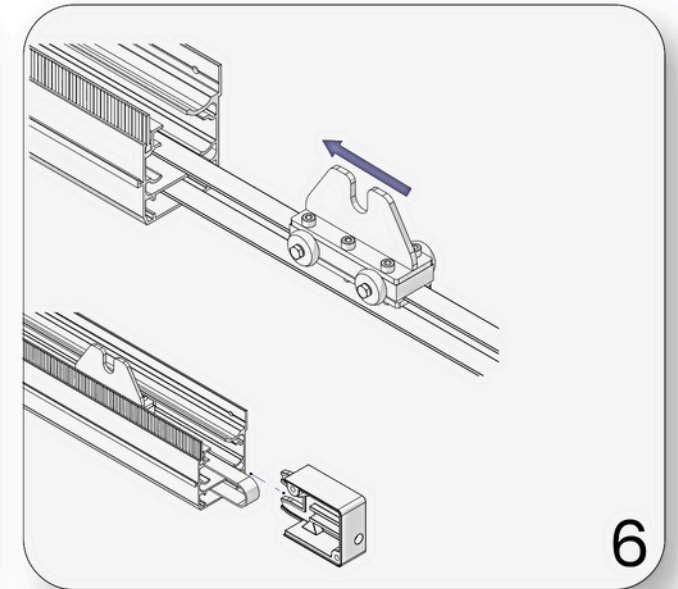
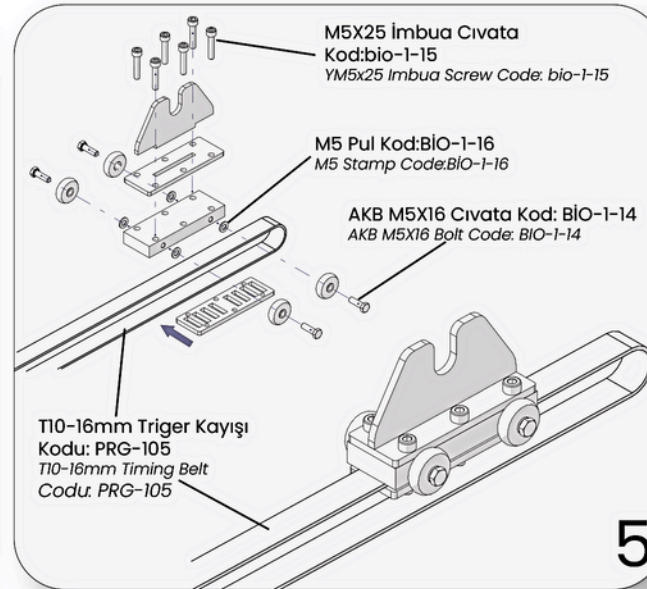
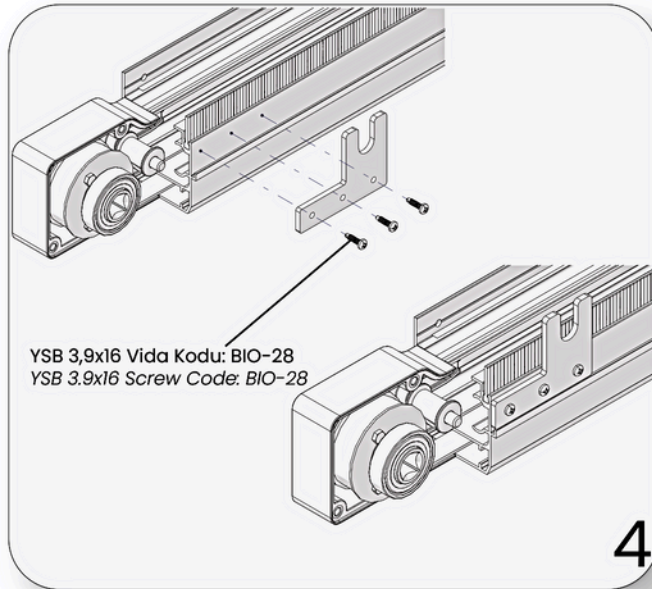
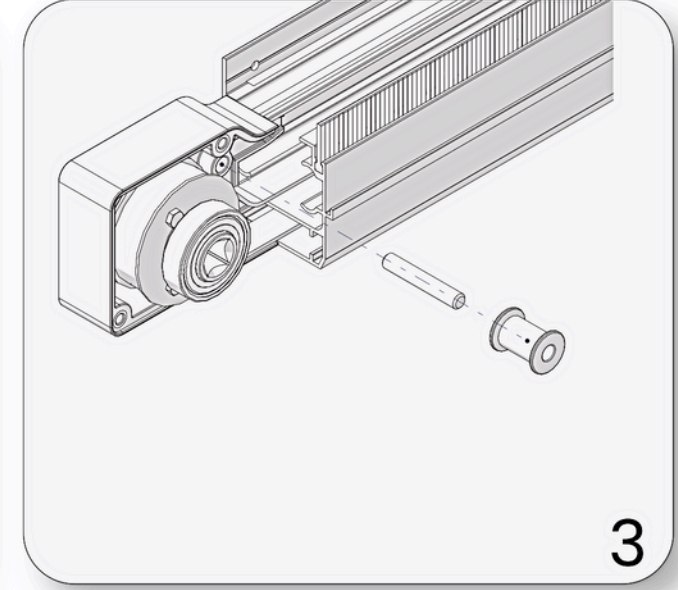
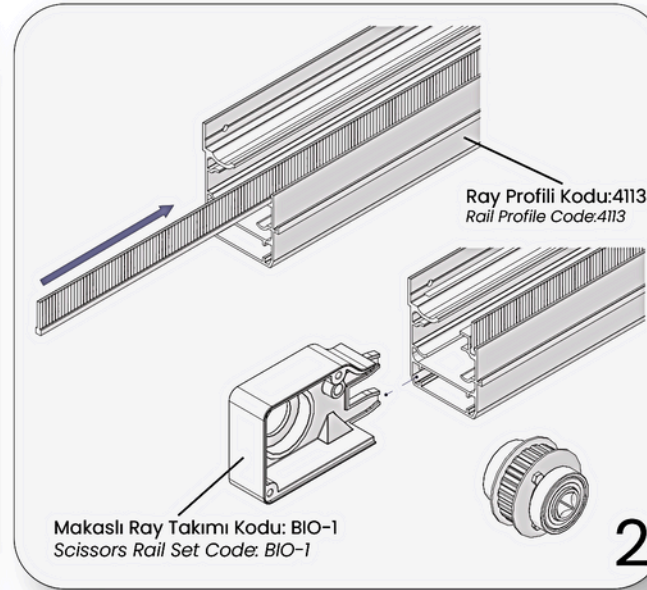
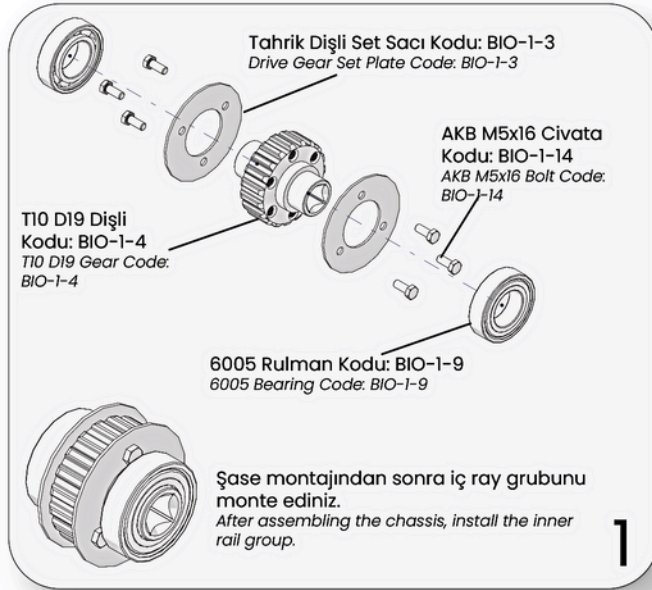
Bioklimatik Orta Ray Montaj Şeması / Bioclimatic Middle Rail Assembly Diagram

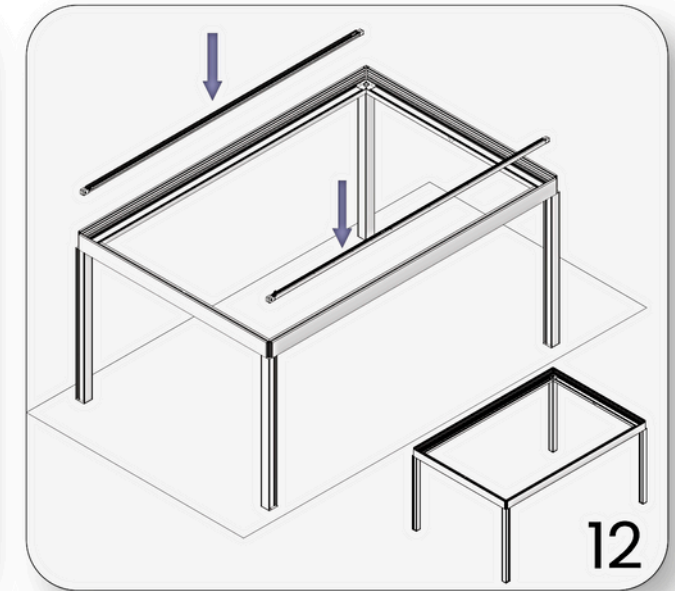
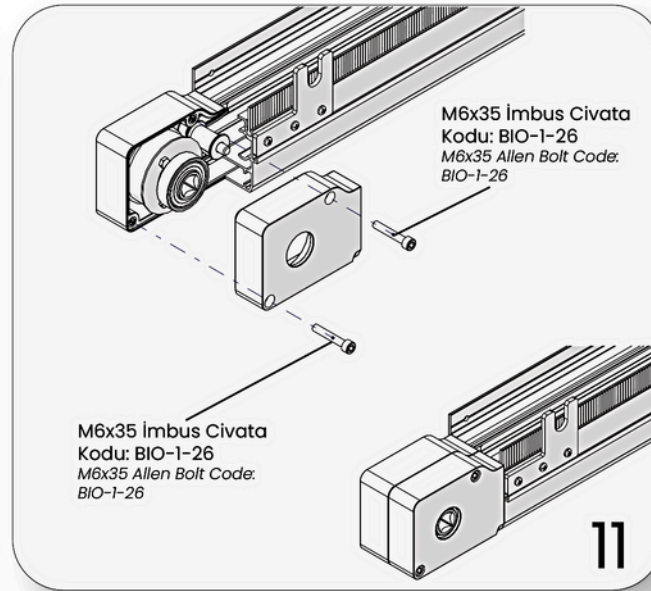
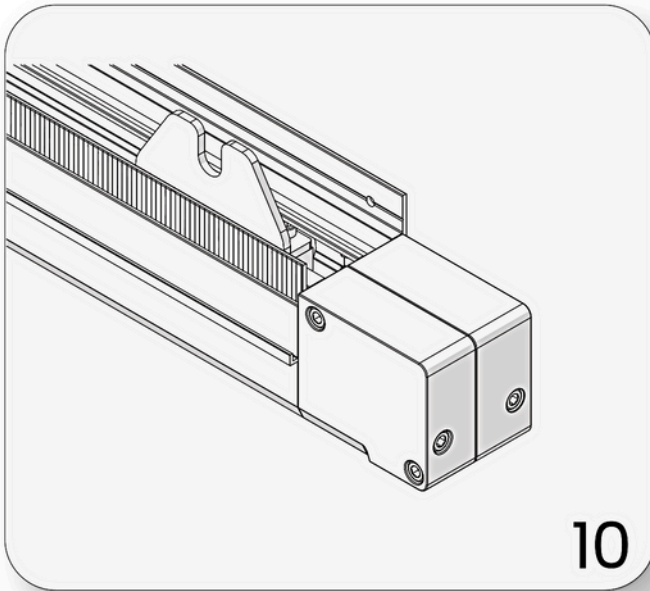
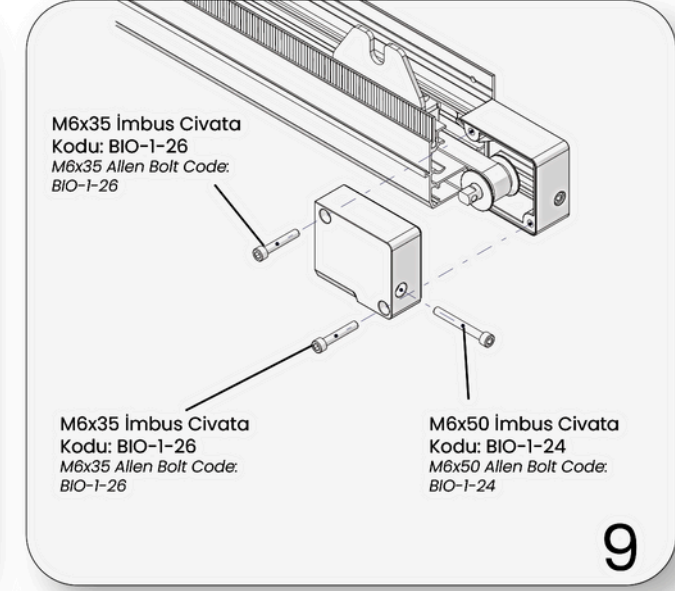
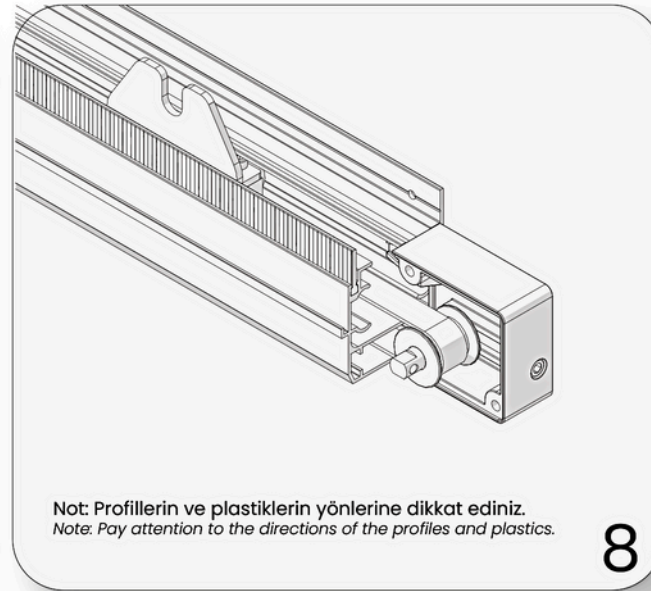
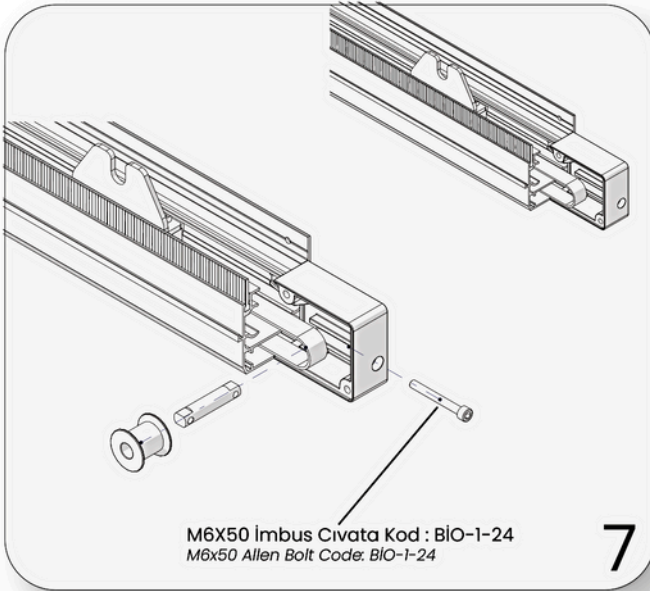
(CASTOR GOLD,VEGA SILVER,CAPELLA,DIAMOND)



Castor Gold (Makaslı) Sistem Aksesuarları/ Castor Gold (Scissors) System Accessories

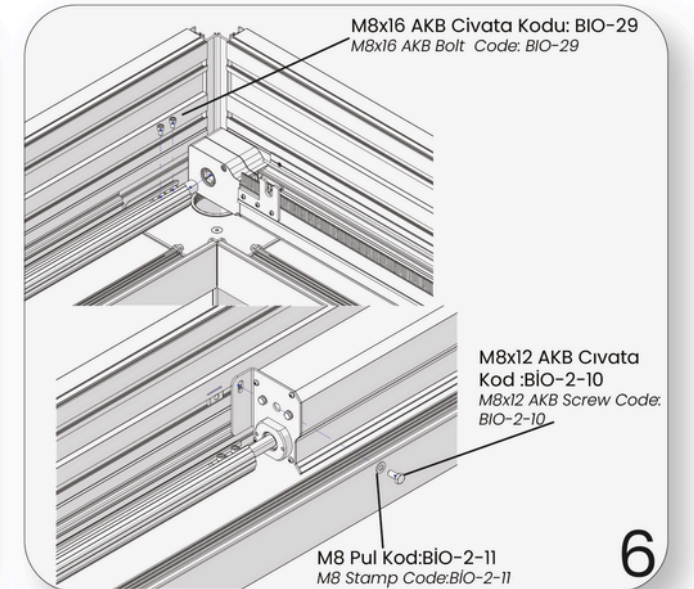
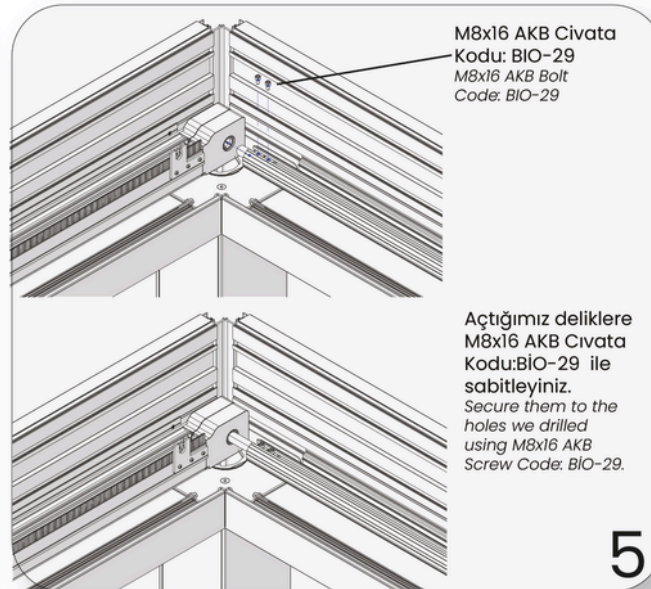
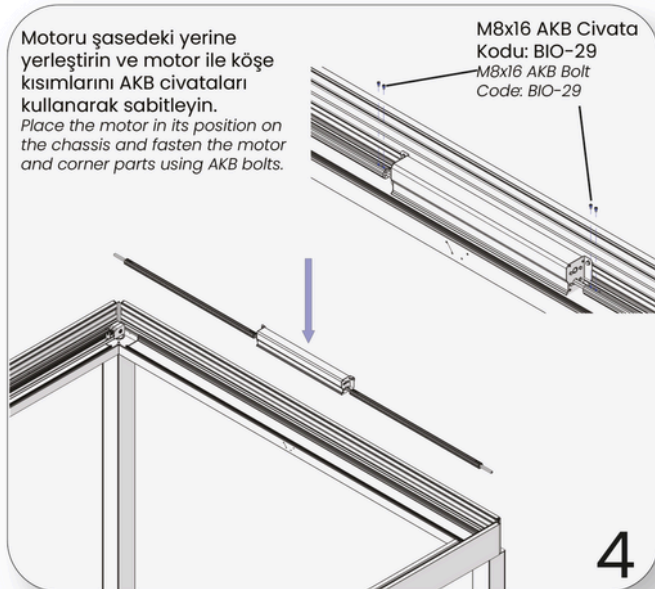
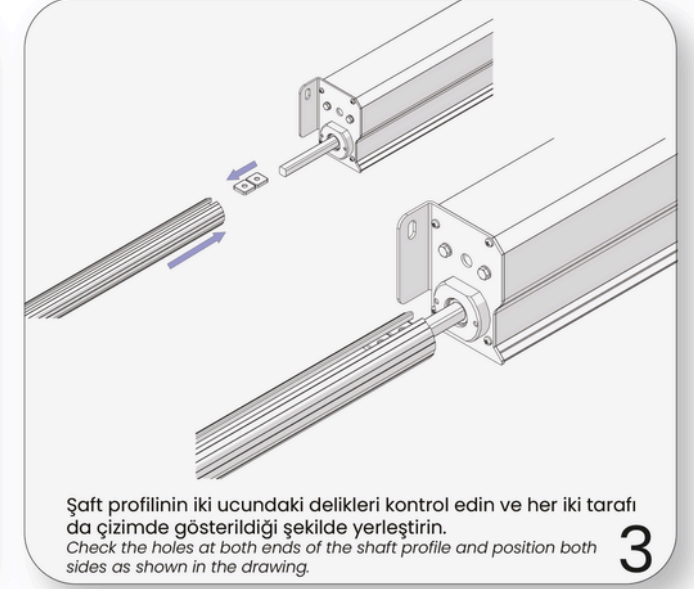
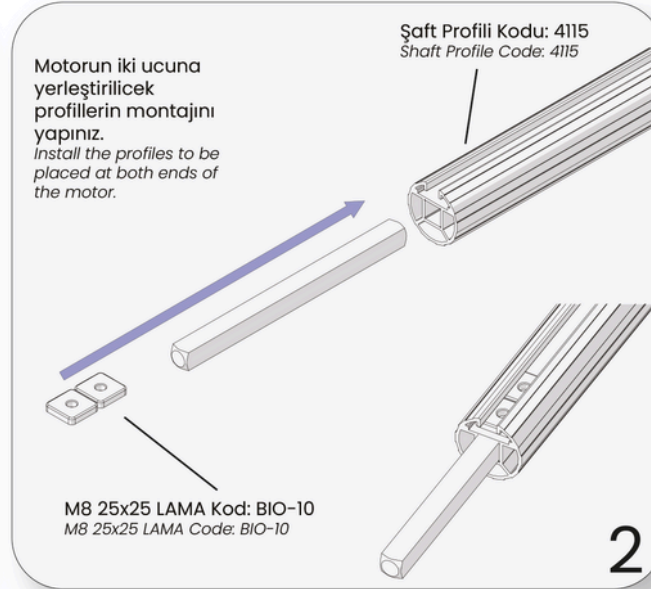
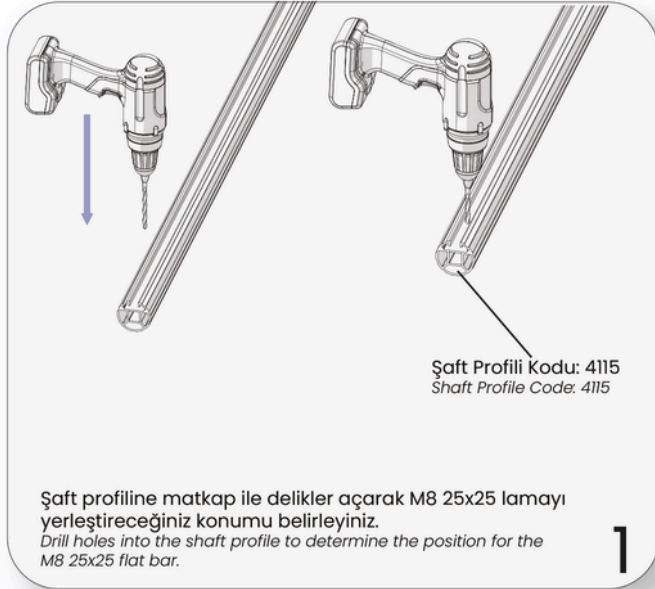
(RAY MONTAJI/RAIL ASSEMBLY)





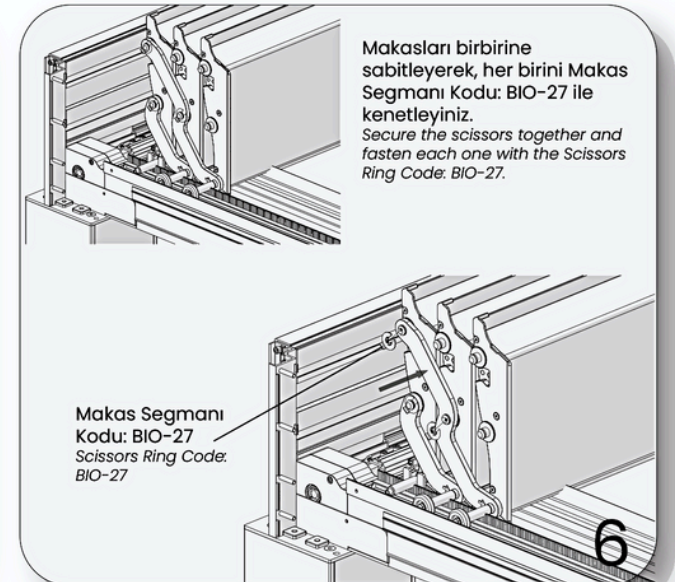
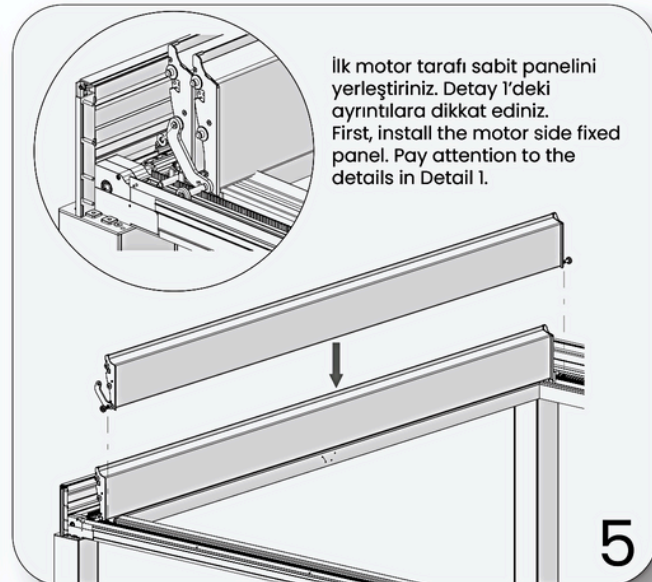
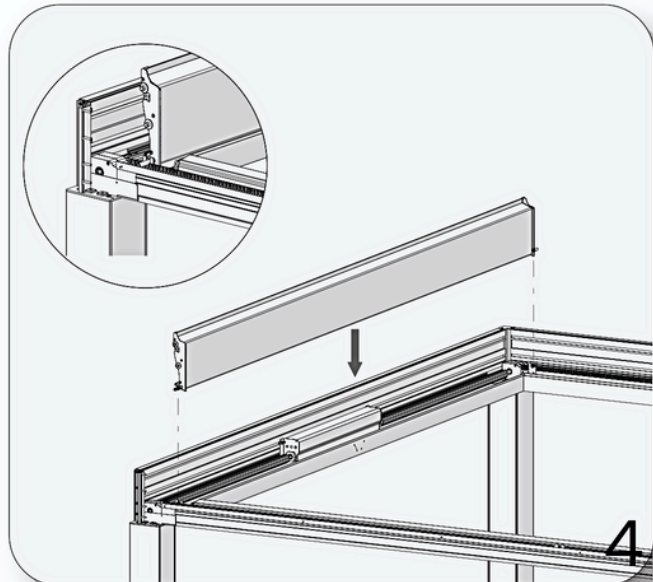
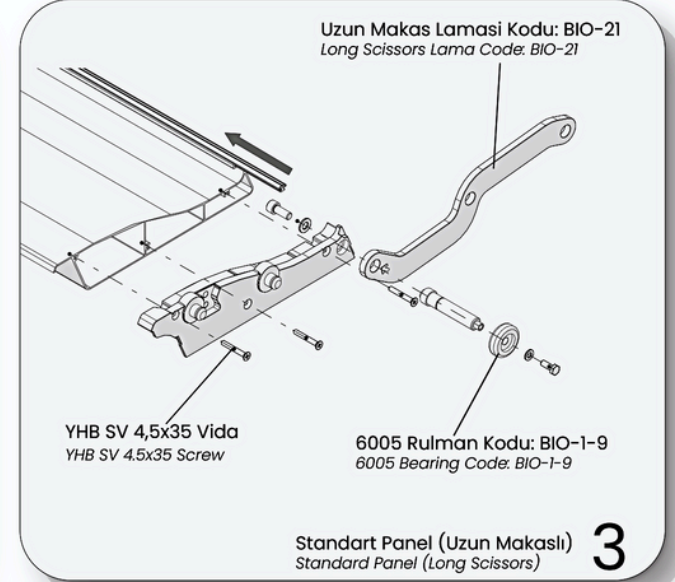
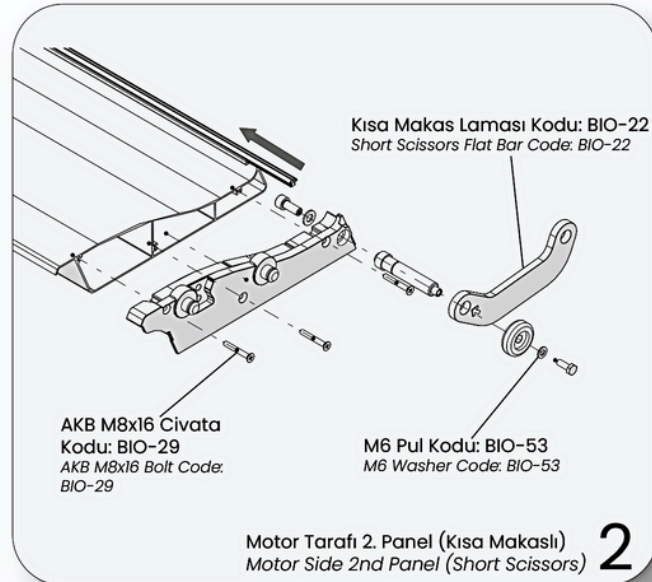
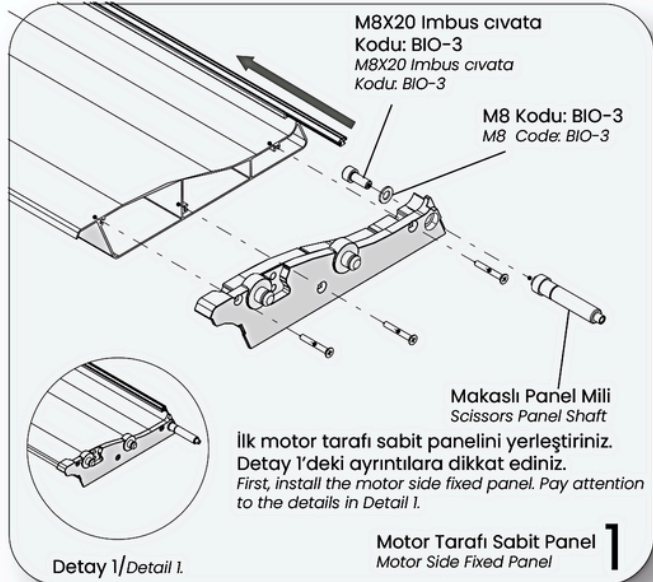
Castor Gold (Makaslı) Sistem Aksesuarları/ Castor Gold (Scissors) System Accessories

(MOTORMONTAJI/ENGINE ASSEMBLY)

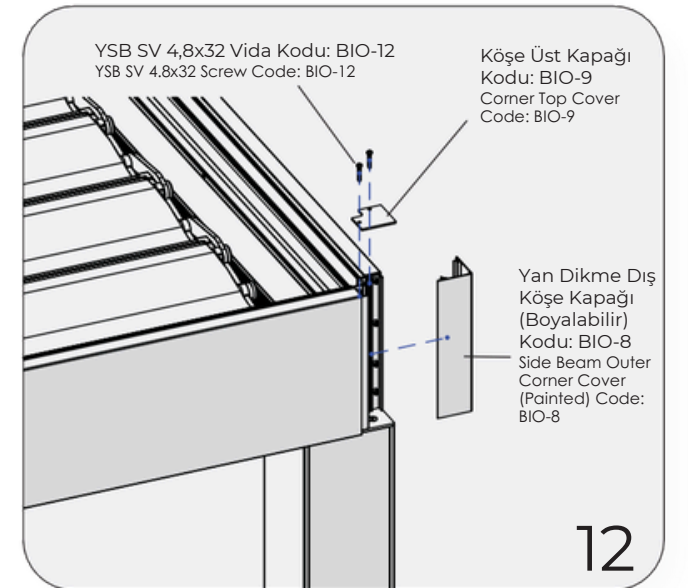
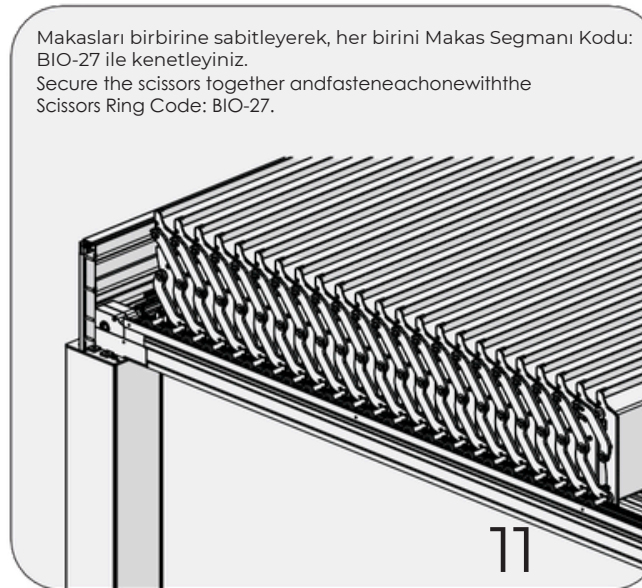
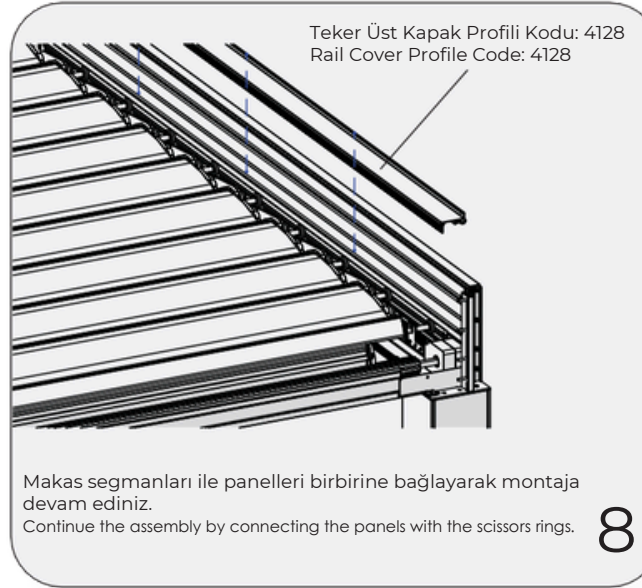
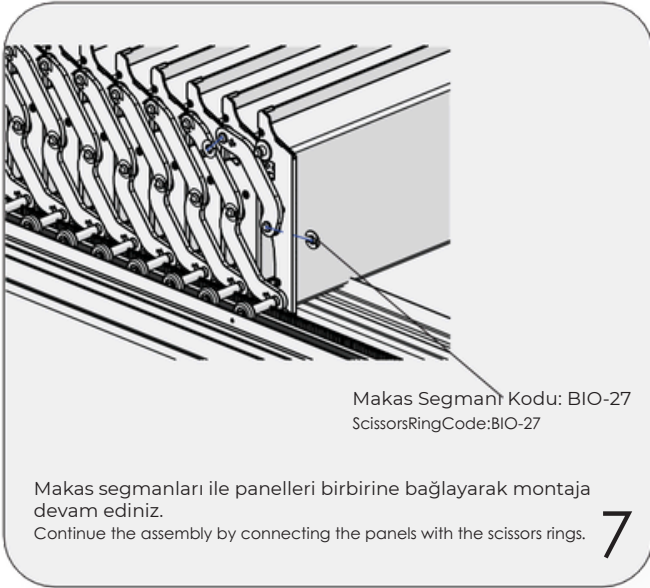


Castor Gold (Makaslı) Sistem Aksesuarları/ Castor Gold (Scissors) System Accessories

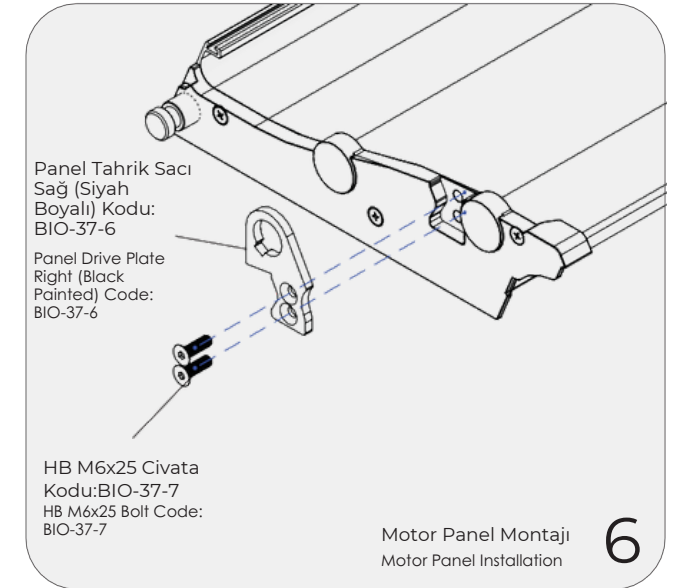
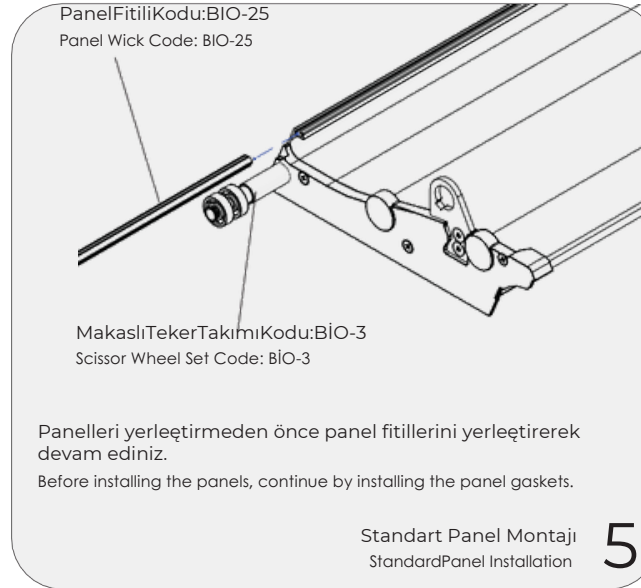
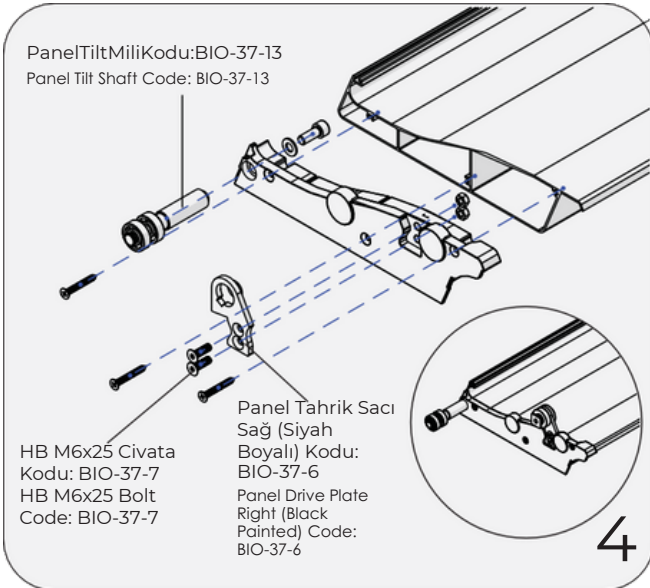
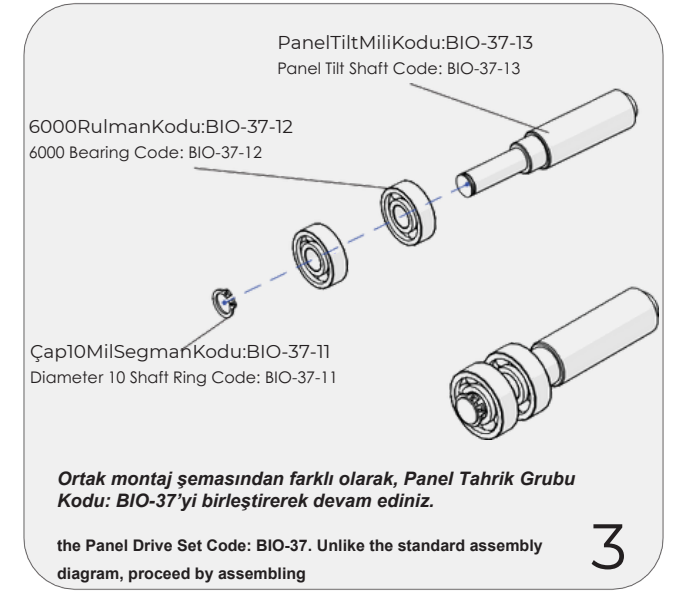
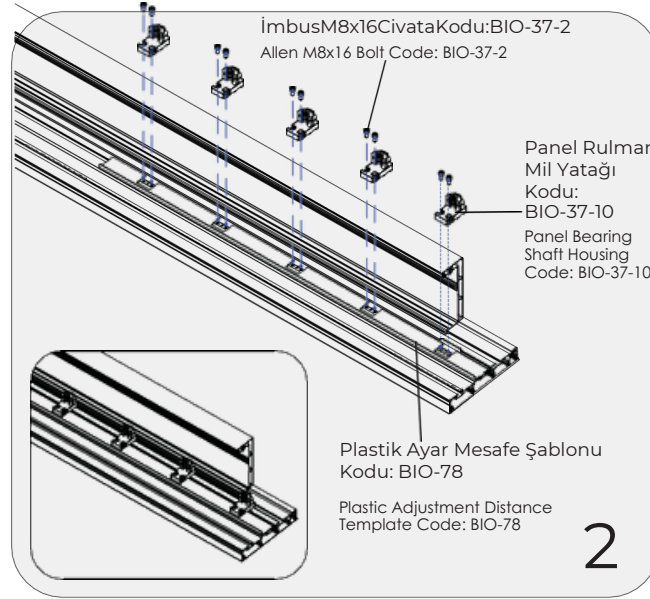
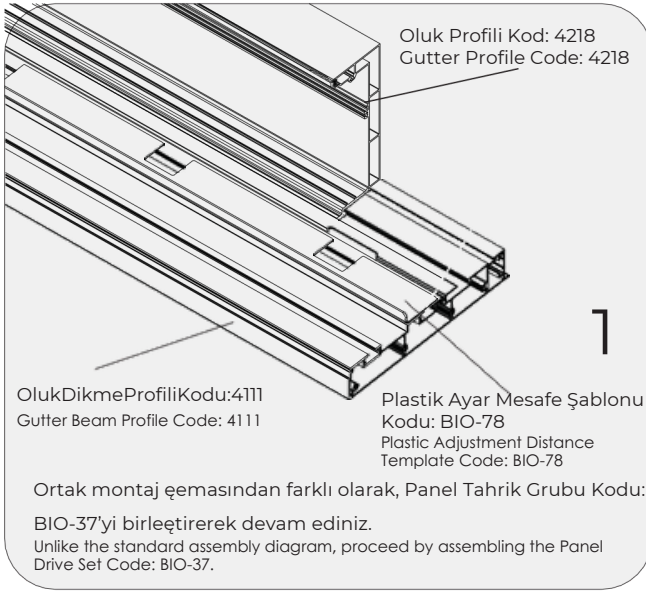
(PANEL MONTAJI/PANEL ASSEMBLY)



Castor Gold (Makaslı) Sistem Aksesuarları/ Castor Gold (Scissors) System Accessories (PANEL MONTAJI/PANEL ASSEMBLY)

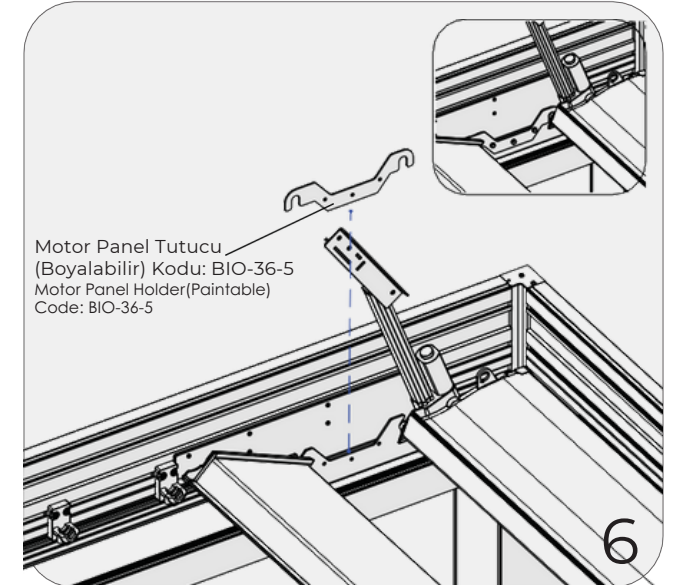
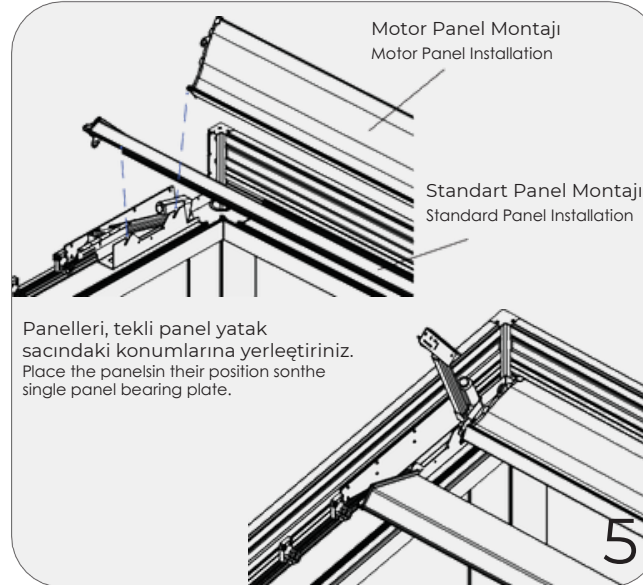
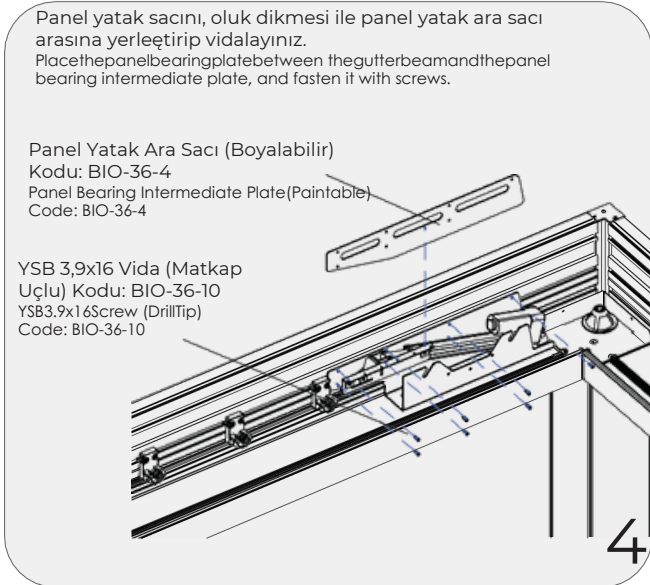
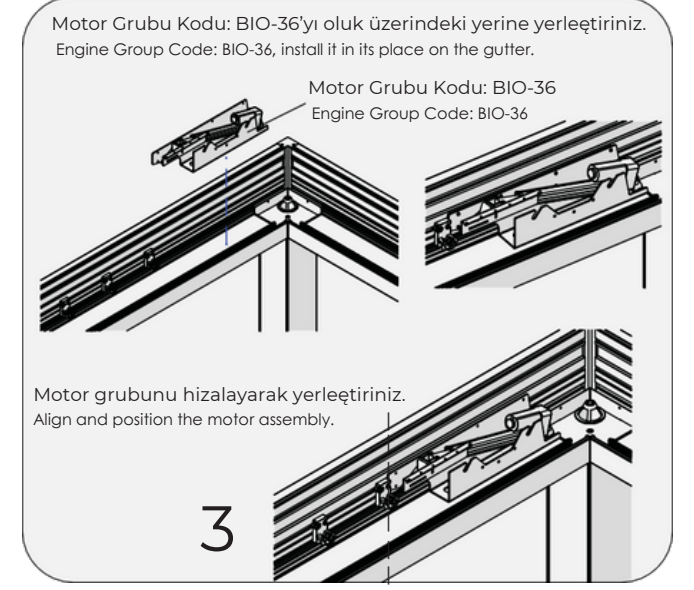
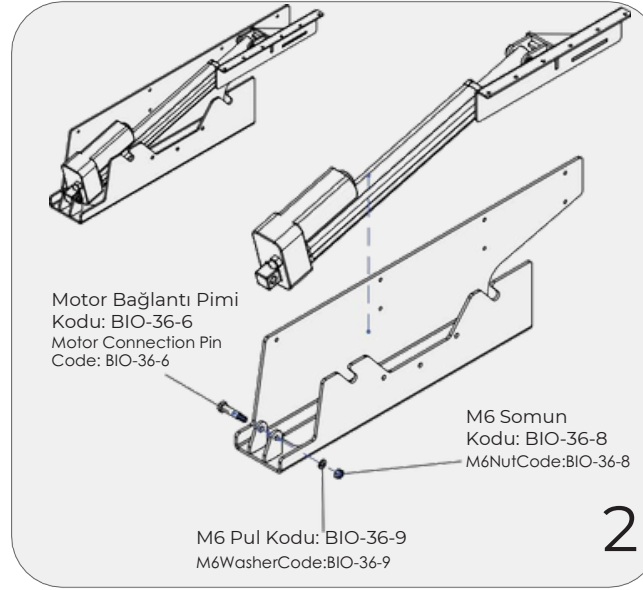
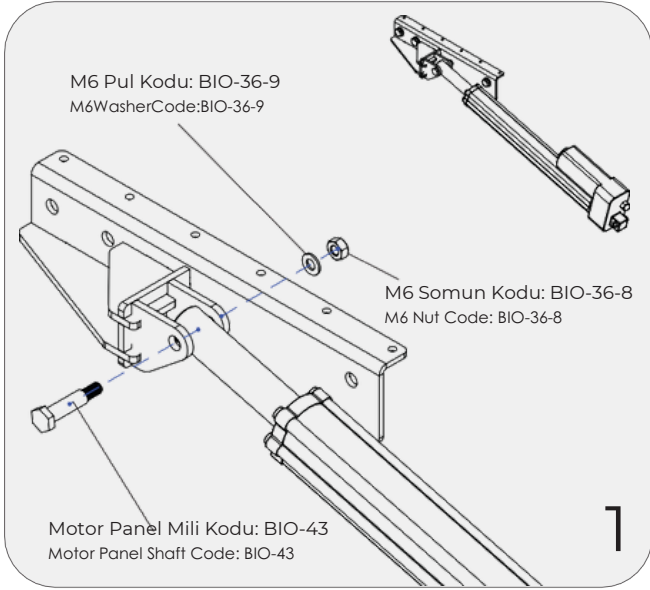


Vega Silver (Tiltli) Sistem Aksesuarları /Vega Silver (Tilt) System Accessories (PANEL MONTAJI/PANEL ASSEMBLY)



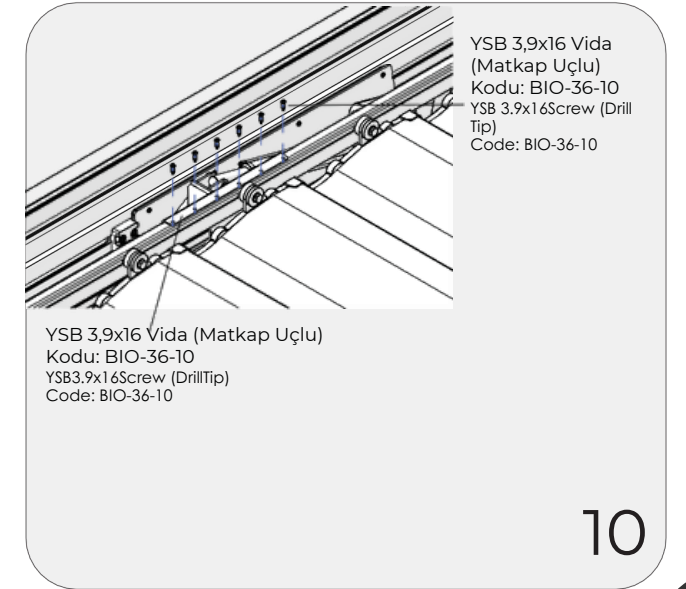
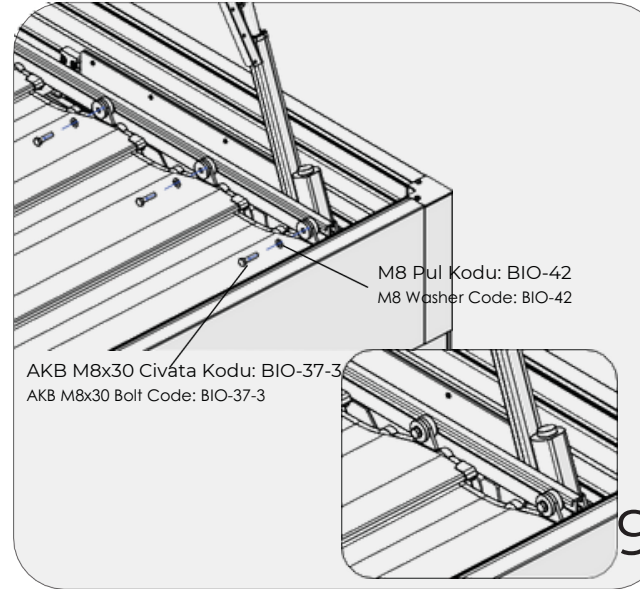
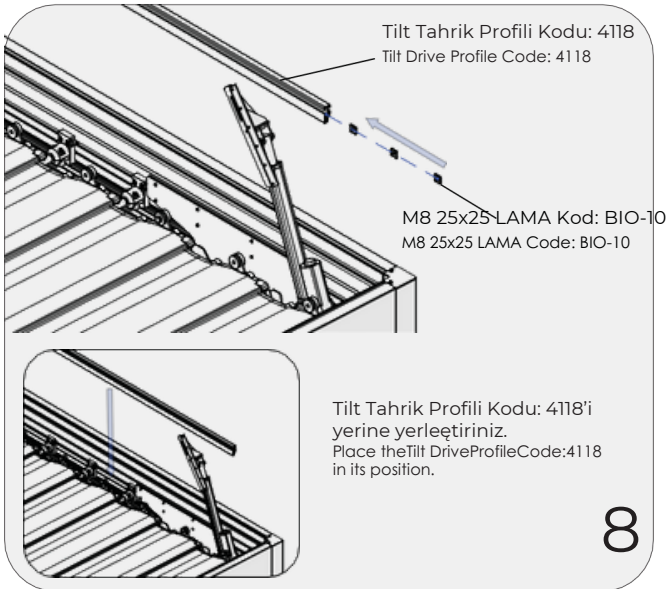
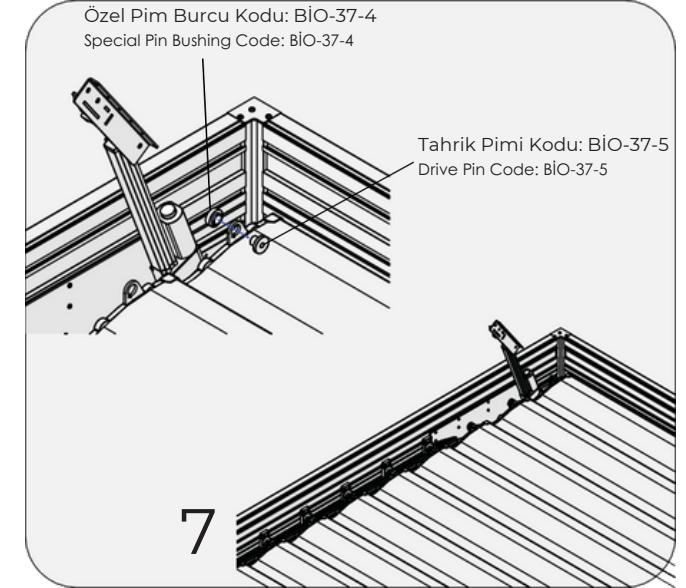
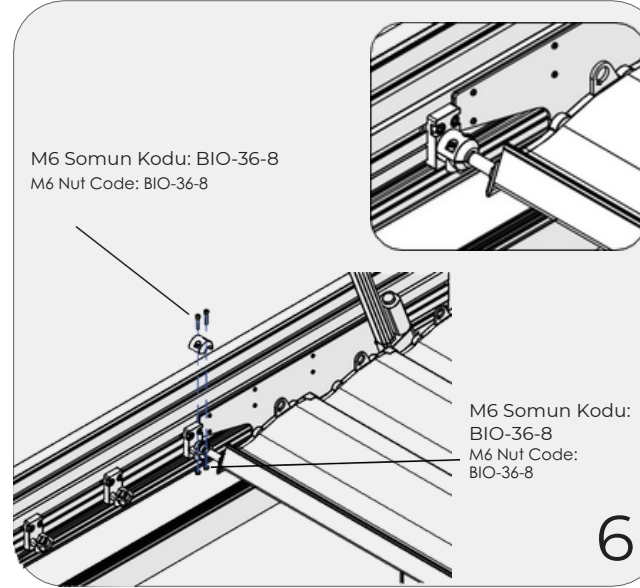
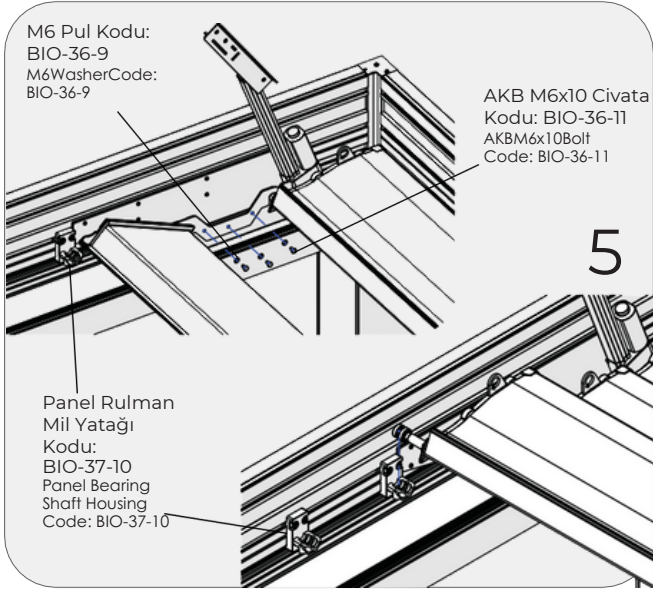
Vega Silver (Tiltli) Sistem Aksesuarları /Vega Silver (Tilt) System Accessories

(PİSTON MONTAJI /PISTON ASSEMBLY)



Vega Silver (Tiltli) Sistem Aksesuarları /Vega Silver (Tilt) System Accessories

(PANEL MONTAJI/PANEL ASSEMBLY)



Vega Silver (Tiltli) Sistem Aksesuarları / Vega Silver (Tilt) System Accessories

(PANEL MONTAJI/PANEL ASSEMBLY)

YSB 3,9x16 Vida
(Matkap Uçlu) Kodu:
BIO-36-10
YSB 3.9x16Screw (Drill
Tip) Code: BIO-36-10

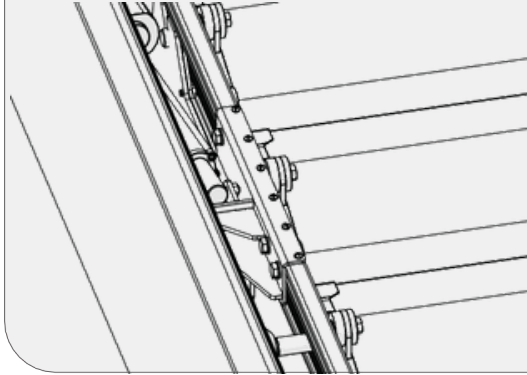
YSB 3,9x16 Vida
(Matkap Uçlu)
Kodu: BIO-36-10
YSB 3.9x16Screw (Drill
Tip)
Code: BIO-36-10

YSB 3,9x16 Vida
(Matkap Uçlu) Kodu:
BIO-36-10
YSB 3.9x16Screw (Drill Tip)
Code: BIO-36-10

M8 Pul Kodu:
BIO-42
M8 Washer Code:
BIO-42

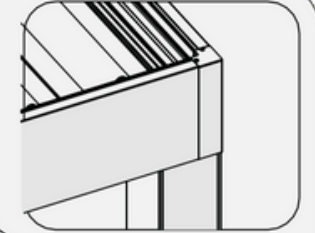
11

Motor grubu ile Tilt Tahrik Profili'nin YSB 3,9x16 vidalarının tam olduğundan emin olunuz.
Ensure that the YSB 3.9x16 screws between the motor group and the Tilt Drive Profile are complete.



12

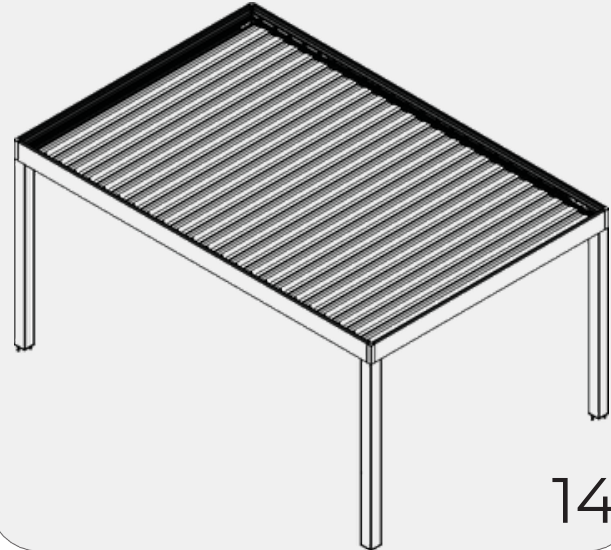
YSB 3,9x16 Vida (Matkap Uçlu)
Kodu: BIO-36-10
YSB 3.9x16 Screw (Drill Tip)
Code: BIO-36-10



Köşe Üst Kapağı
Kodu: BIO-9
Corner Top Cover
Code: BIO-9

Yan Dikme Dış
Köşe Kapağı
Kodu: BIO-8
Side Beam Outer
CCoodrnee: rB IC0o-v8e r

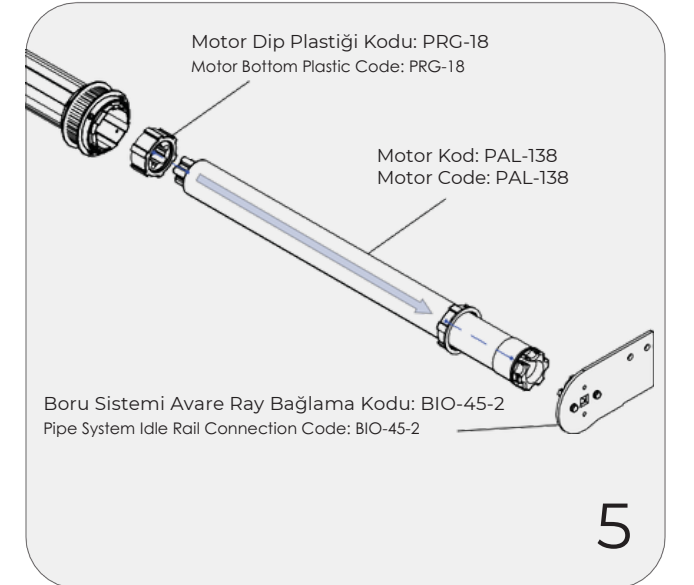
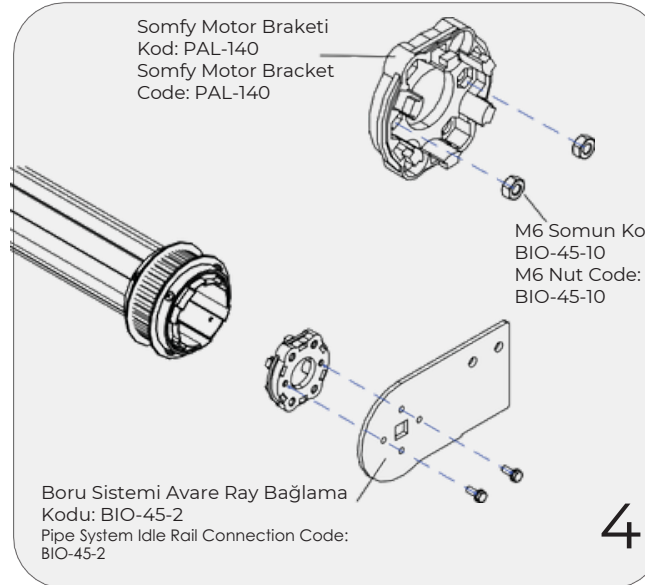
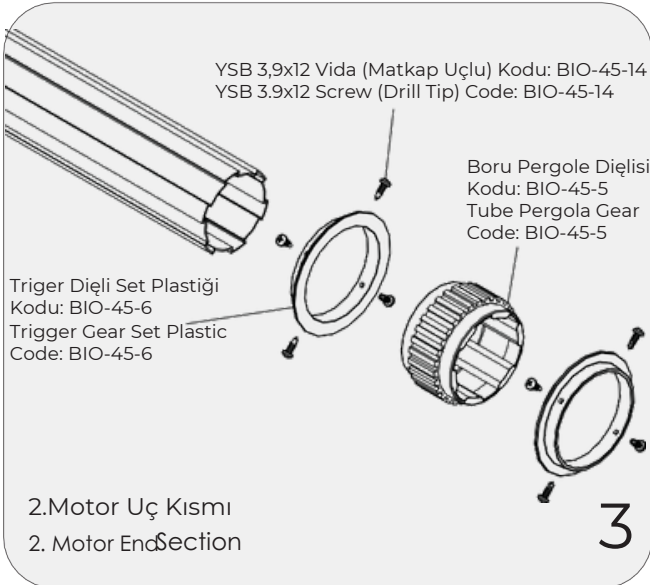
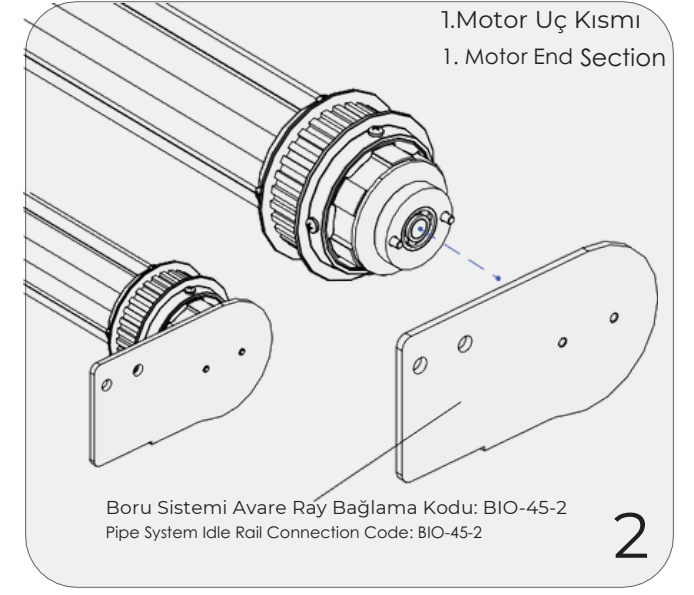
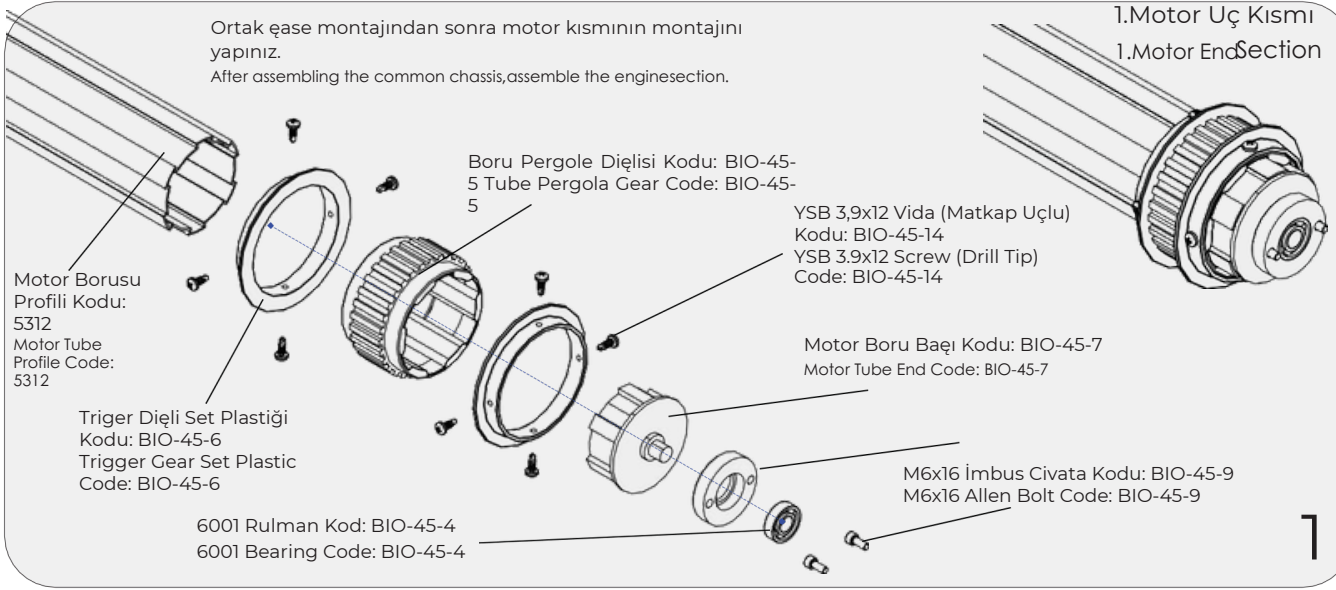
13



14

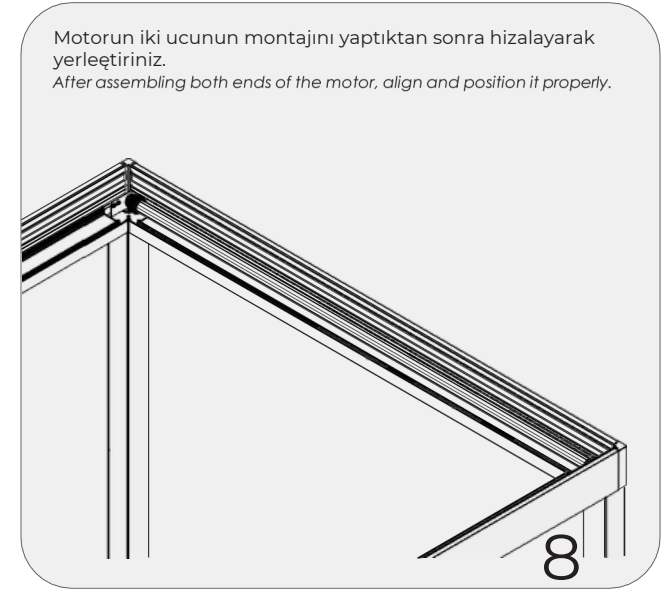
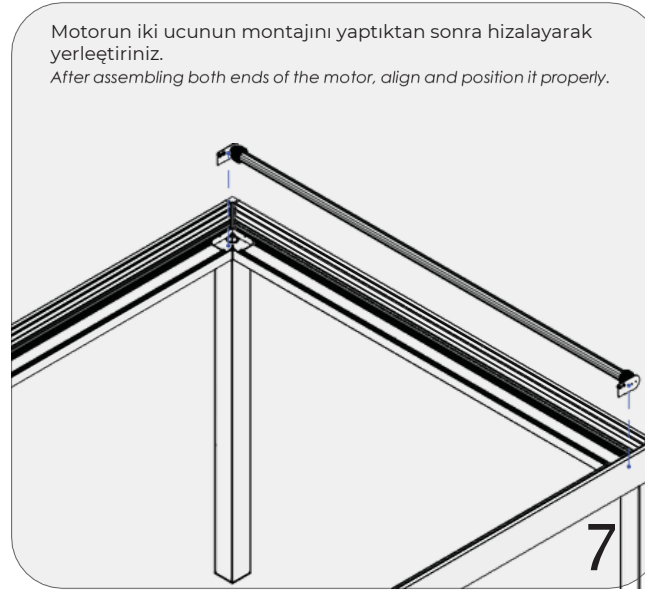
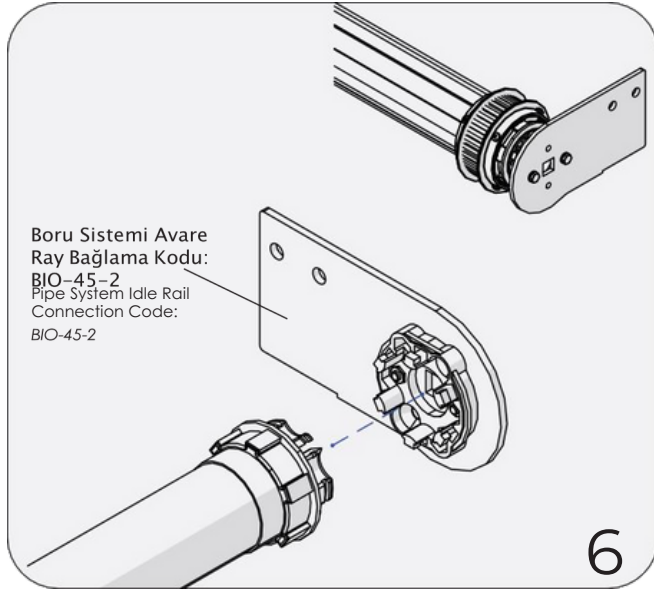
Diamond (C-Kanalı) Sistem Aksesuarları / Diamond (C-Channel) System Accessories

(MOTORMONTAJI/ENGINE ASSEMBLY)

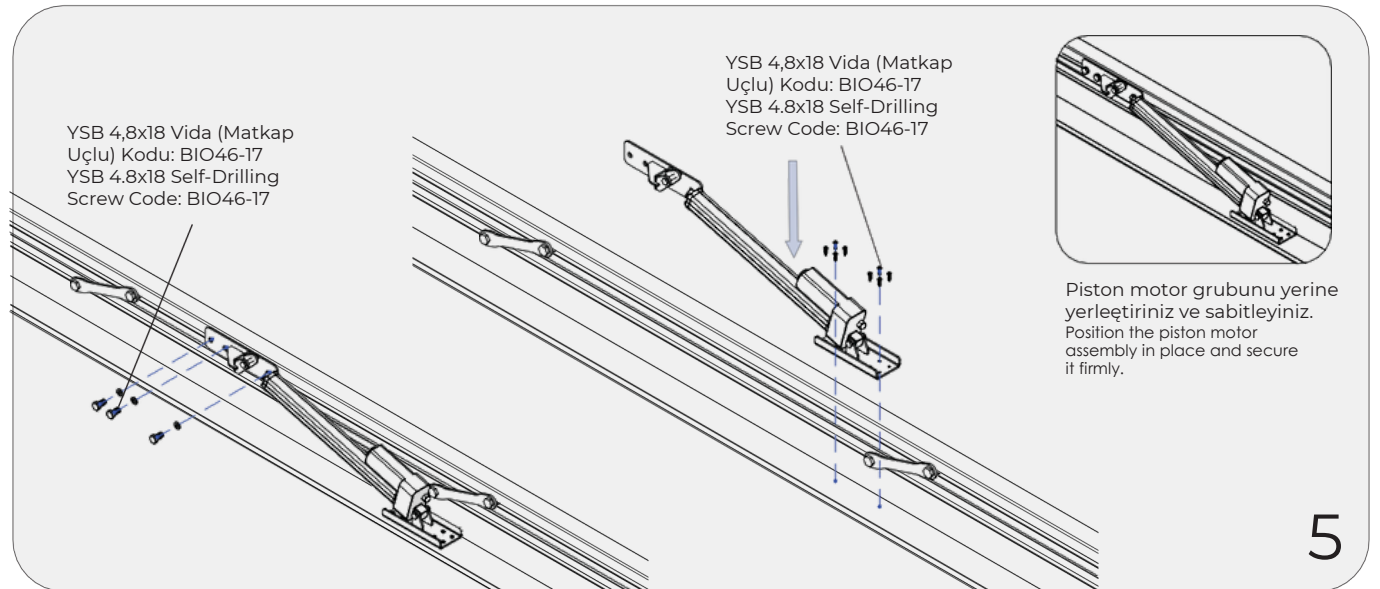
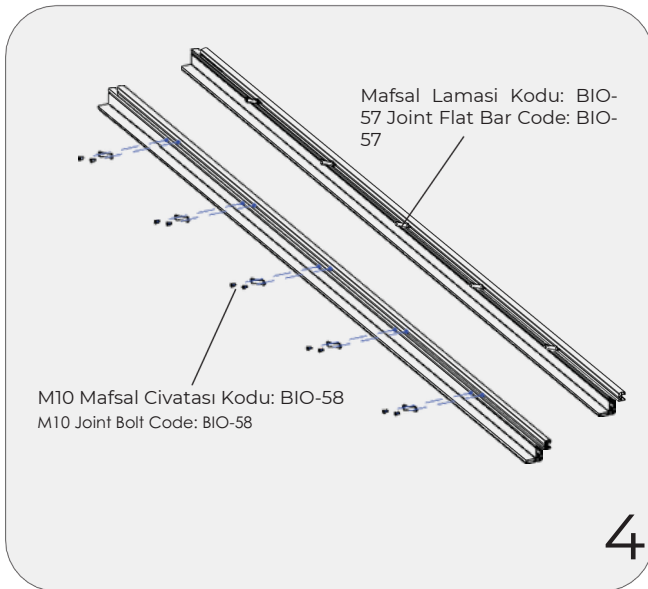
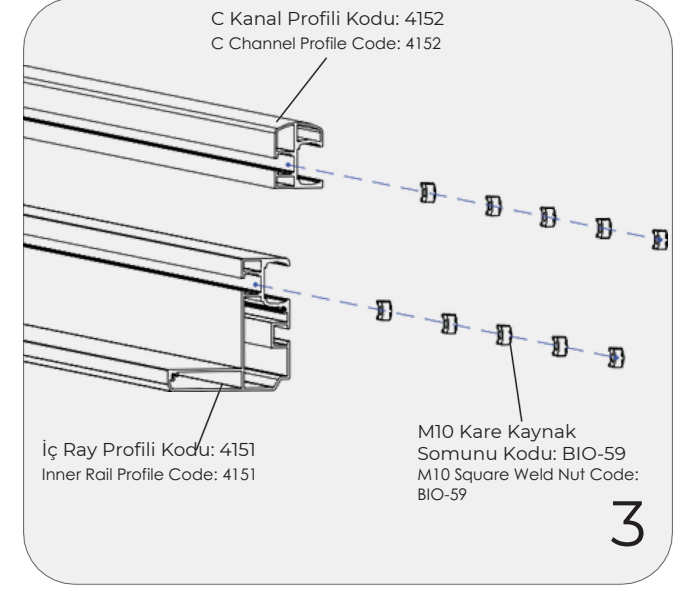
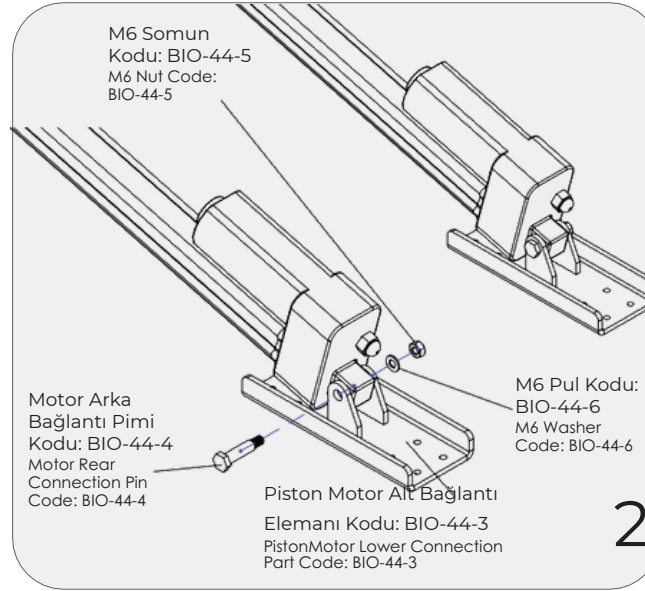
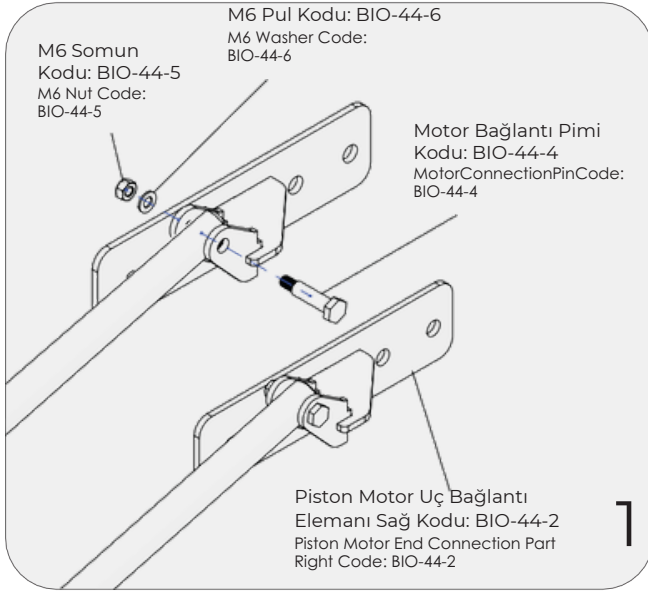


Diamond (C-Kanalı) Sistem Aksesuarları / Diamond (C-Channel) System Accessories

(MOTORMONTAJI/ENGINE ASSEMBLY)

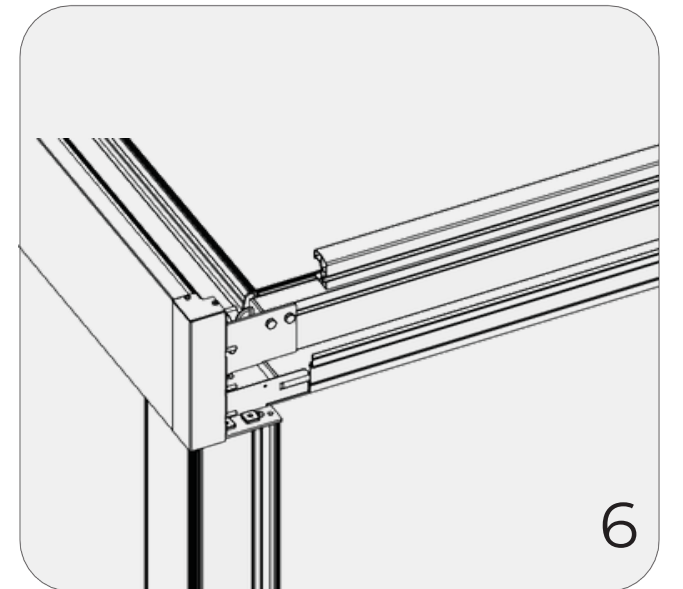
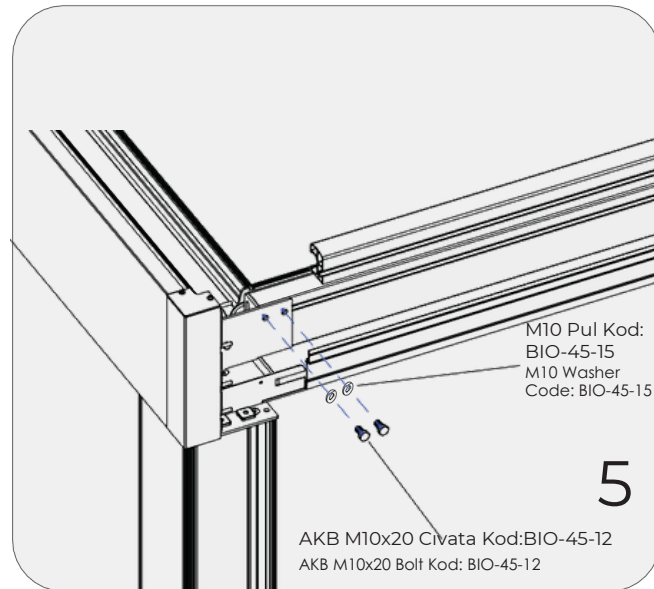
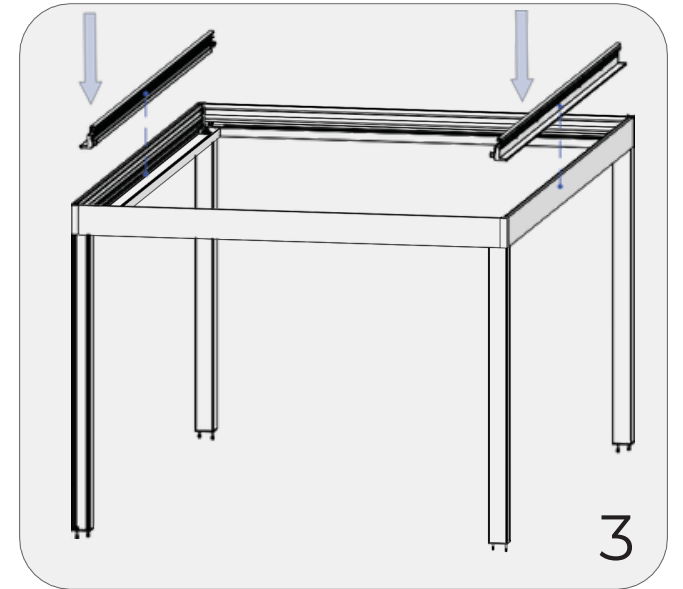
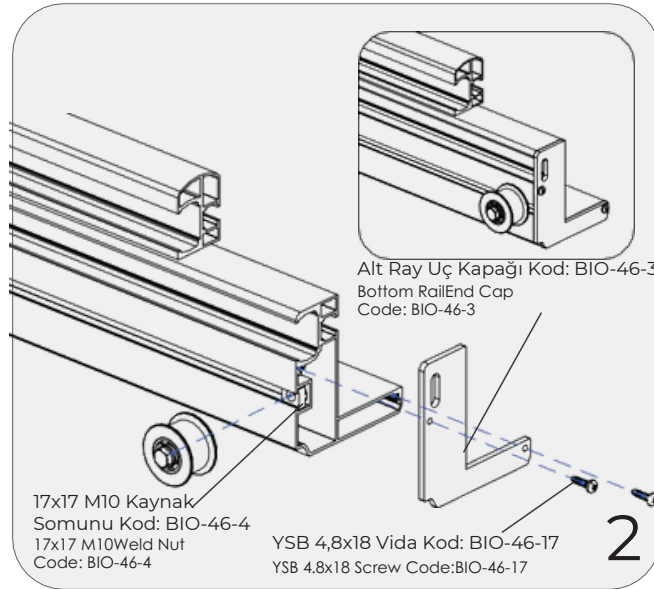
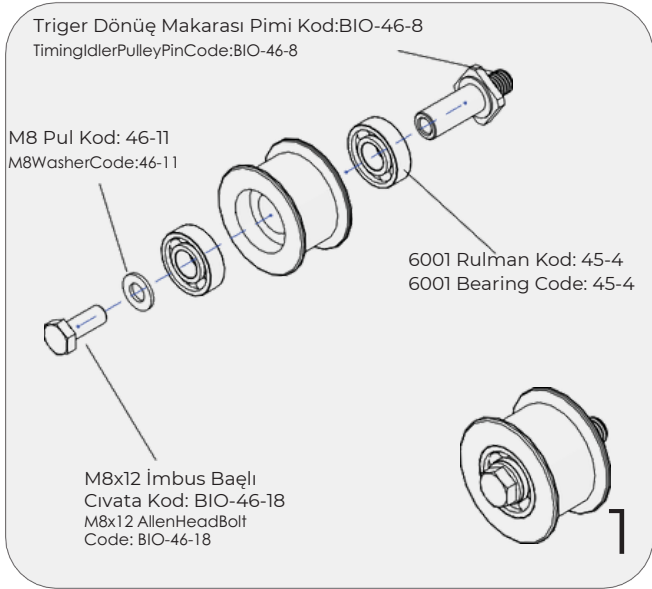


(PİSTON MONTAJI / PISTON ASSEMBLY)



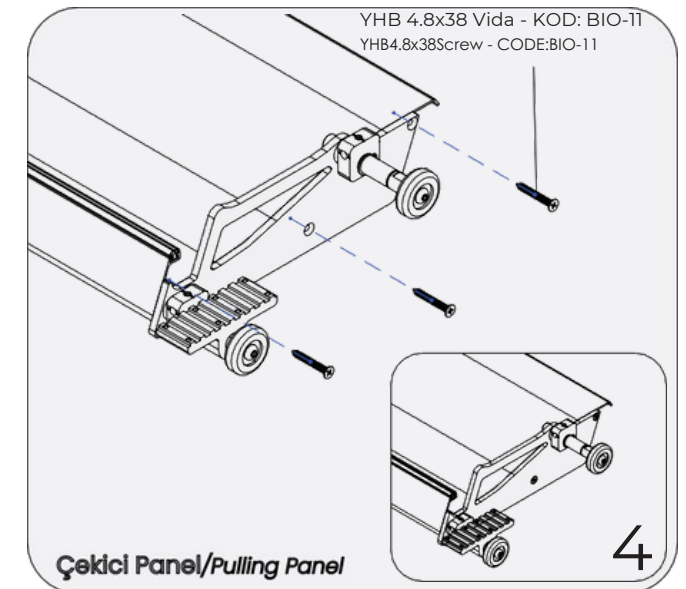
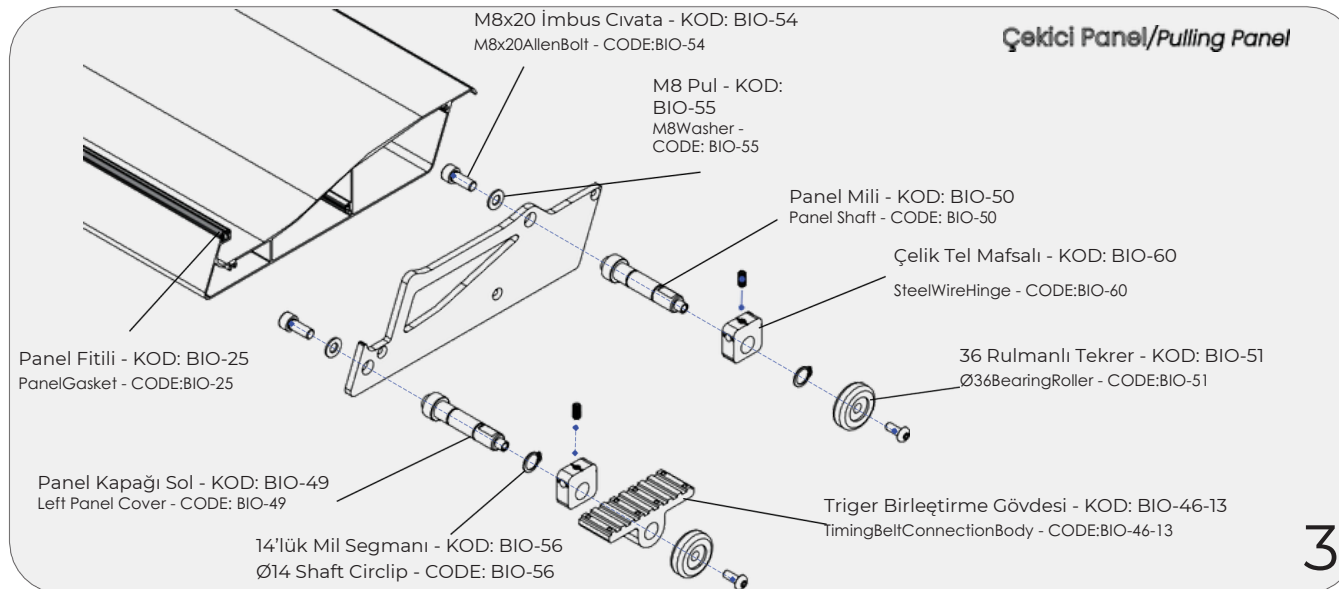
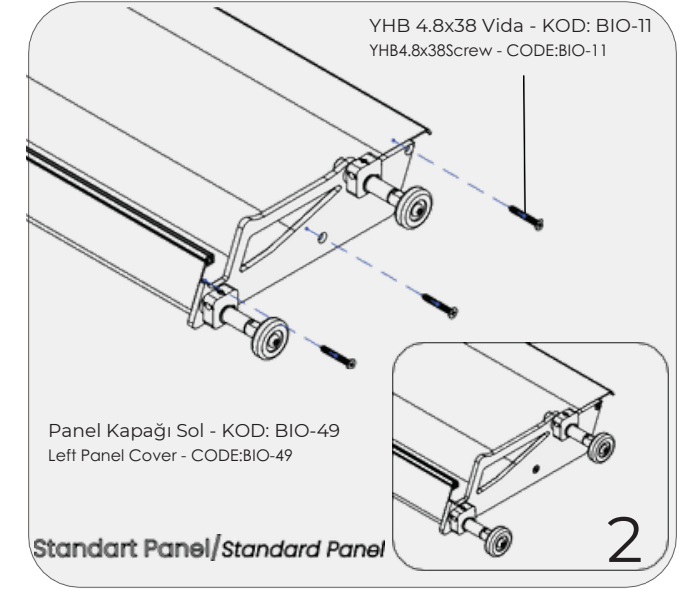
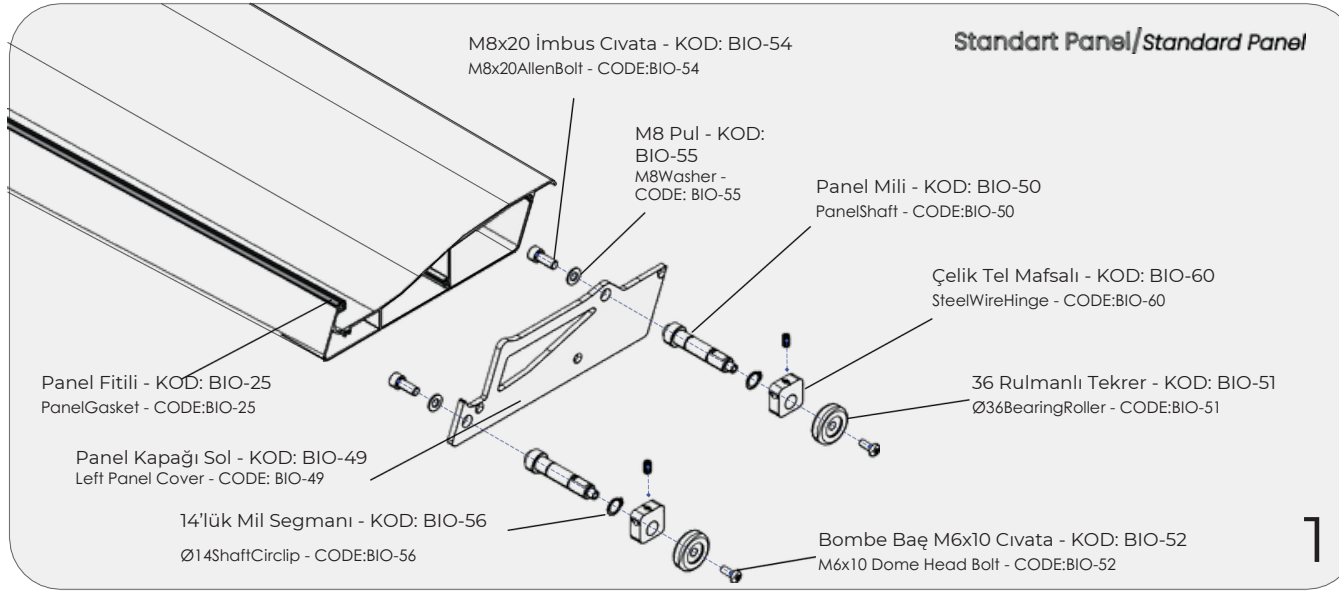
Diamond (C-Kanalı) Sistem Aksesuarları / Diamond (C-Channel) System Accessories

(RAY MONTAJI / RAIL ASSEMBLY)



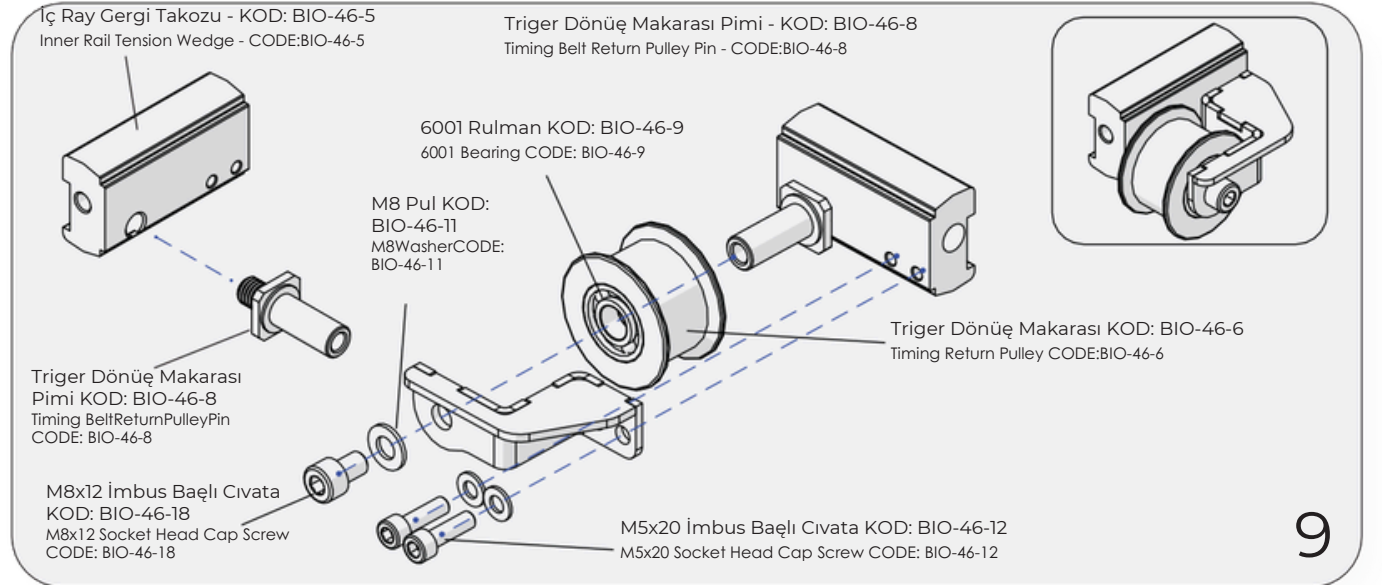
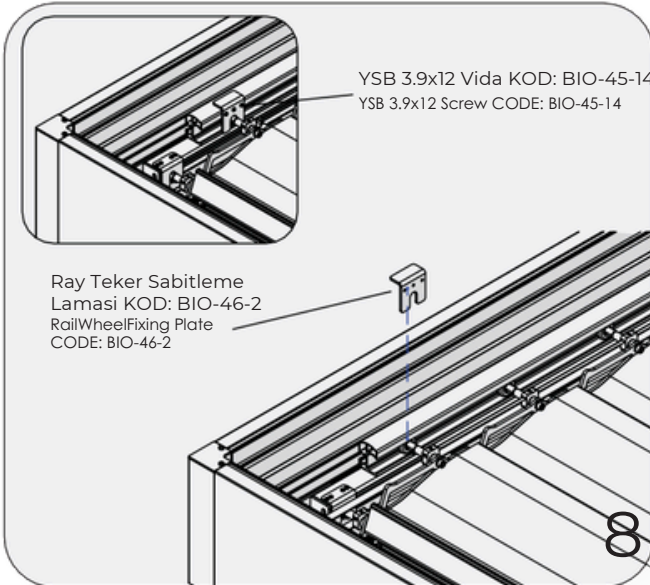
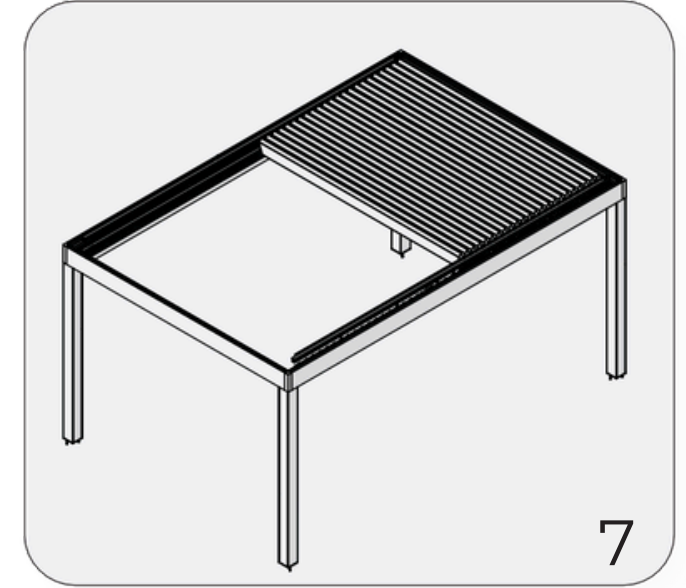
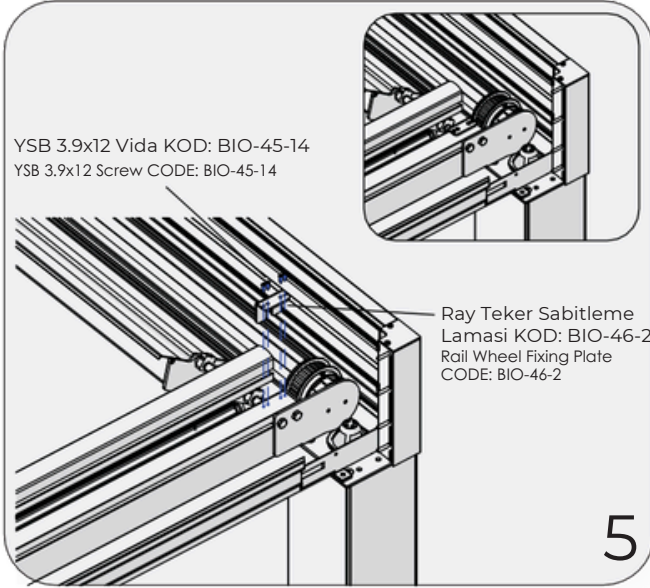
Diamond (C-Kanalı) Sistem Aksesuarları / Diamond (C-Channel) System Accessories

(PANEL MONTAJI/PANEL ASSEMBLY)



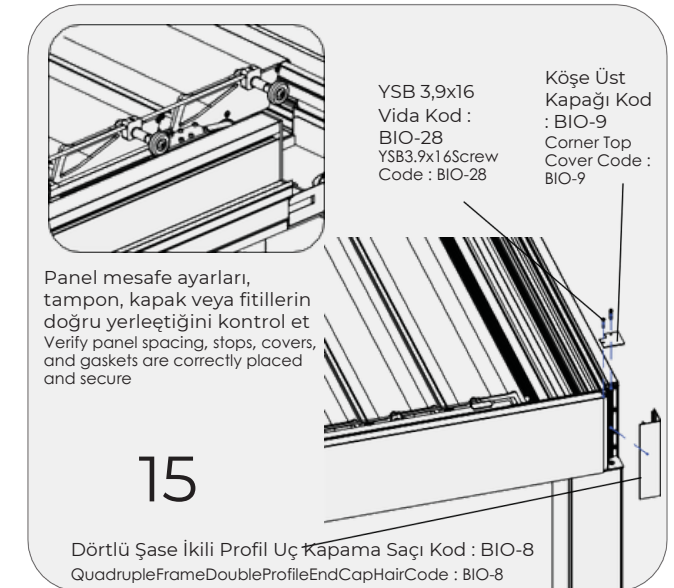
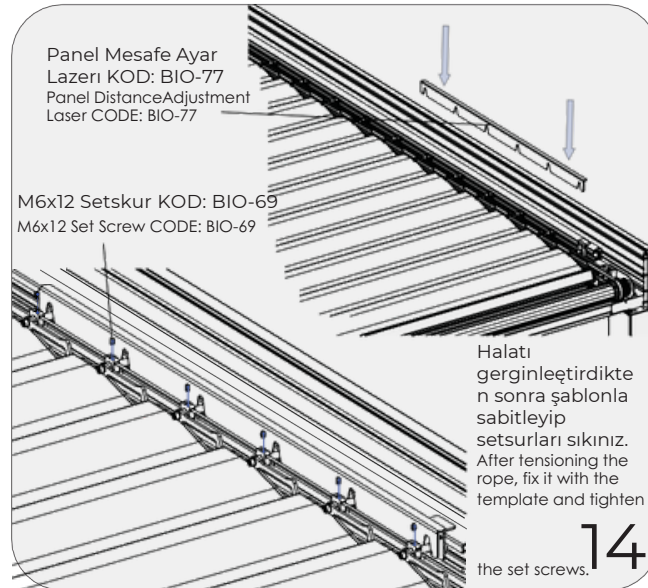
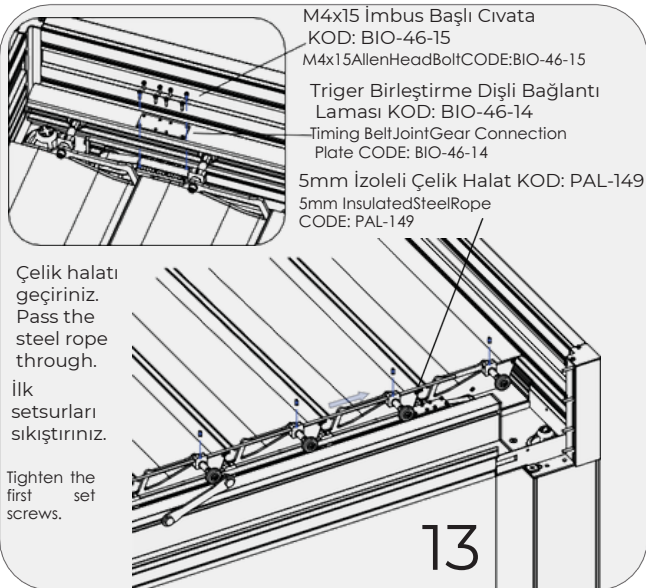
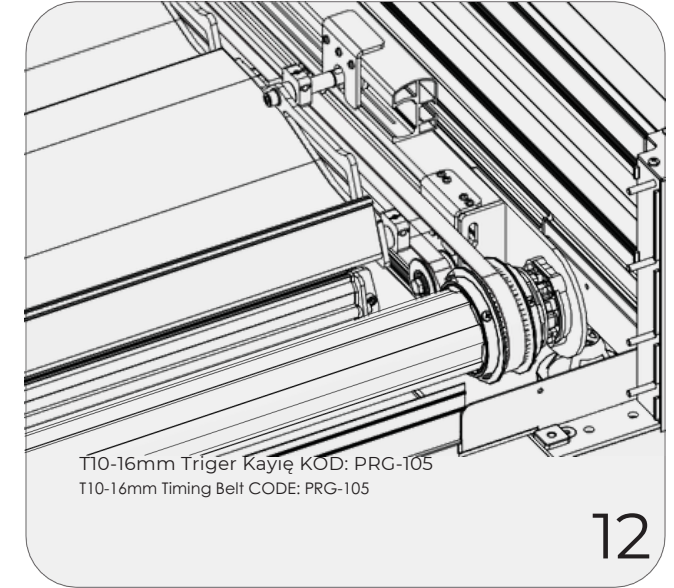
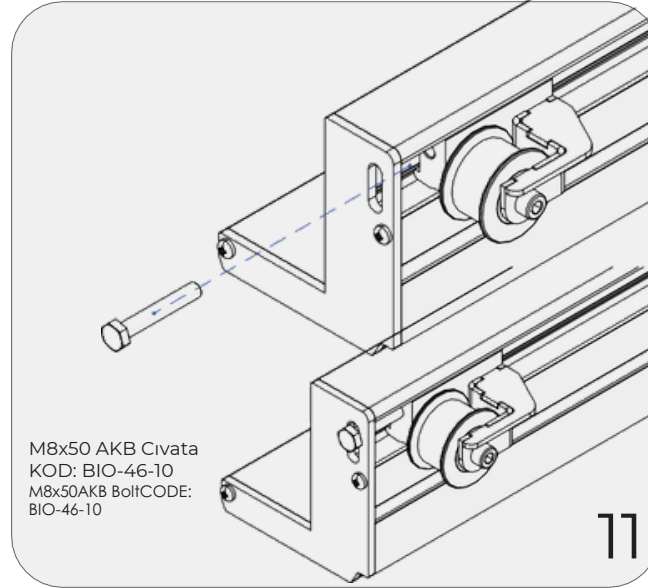
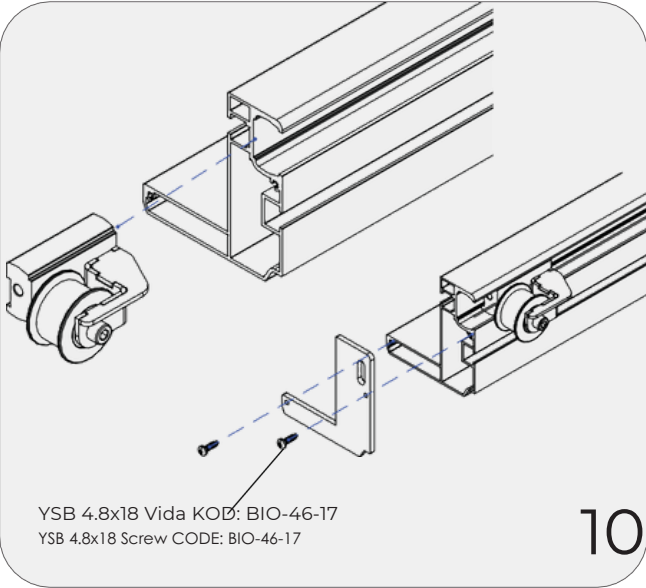
Diamond (C-Kanalı) Sistem Aksesuarları / Diamond (C-Channel) System Accessories

(PANEL MONTAJI/PANEL ASSEMBLY)



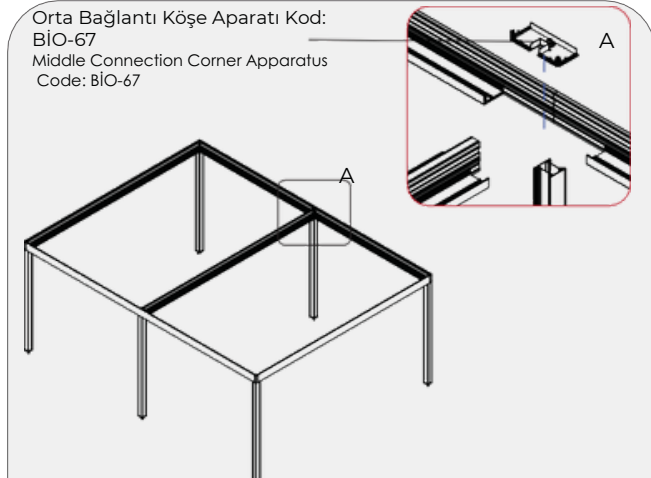
Diamond (C-Kanalı) Sistem Aksesuarları / Diamond (C-Channel) System Accessories

(PANEL MONTAJI/PANEL ASSEMBLY)



2'li Şase Montaj Şeması / 2Chassis Mounting Diagram

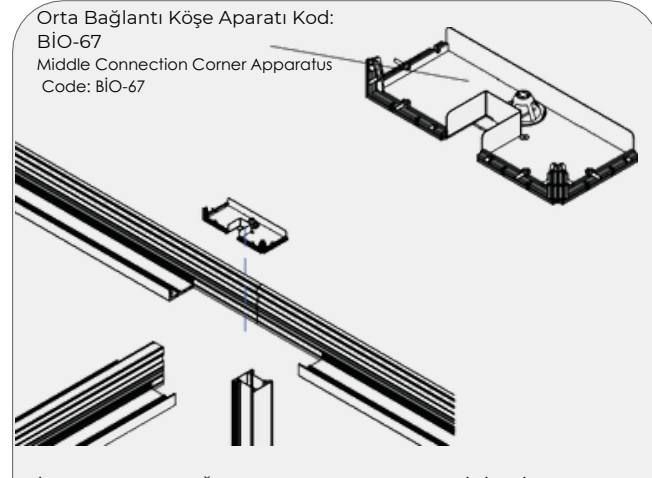
Orta Bağlantı Köşe Aparatı Kod: BİO-67
Middle Connection Corner Apparatus Code: BİO-67



İKİLİ ŞASE BAŞLANTISINDA A NOKTASINDAKİ SU OLUŞU DETAYINA DİKKAT EDİNİZ.
PAY ATTENTION TO THE WATER GROOVE DETAIL AT POINT A IN THE DOUBLE CHASSIS CONNECTION.

1

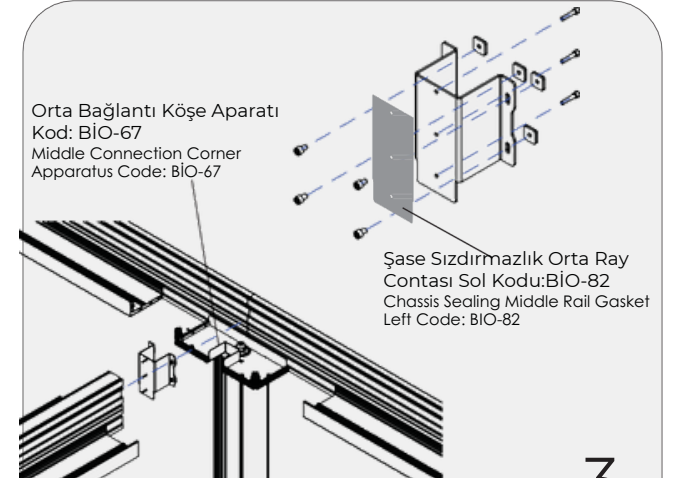
Orta Bağlantı Köşe Aparatı Kod: BİO-67
Middle Connection Corner Apparatus Code: BİO-67



DİREK KISMINA BAŞLANTI APARATINI YERLEŞTİRİN, CİVATALARI SIKARAK SABİTLEYİNİZ.
PLACE THE CONNECTION APPARATUS ON THE POLE PART, SECURE IT BY TIGHTENING THE BOLTS.

2

Orta Bağlantı Köşe Aparatı Kod: BİO-67
Middle Connection Corner Apparatus Code: BİO-67

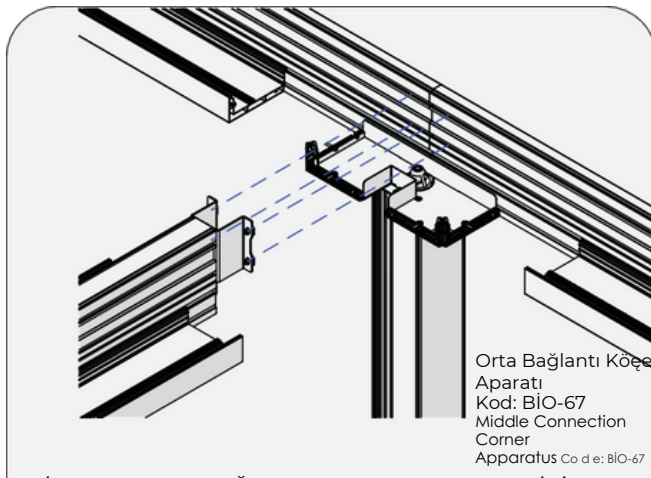


Şase Sızdırmazlık Orta Ray Contası Sol Kodu: BİO-82
Chassis Sealing Middle Rail Gasket Left Code: BİO-82

BAŞLANTI APARATLARINI PANELLERE SABİTLEYİNİZ.
FIX THE CONNECTION APPARATUS TO THE PANELS.

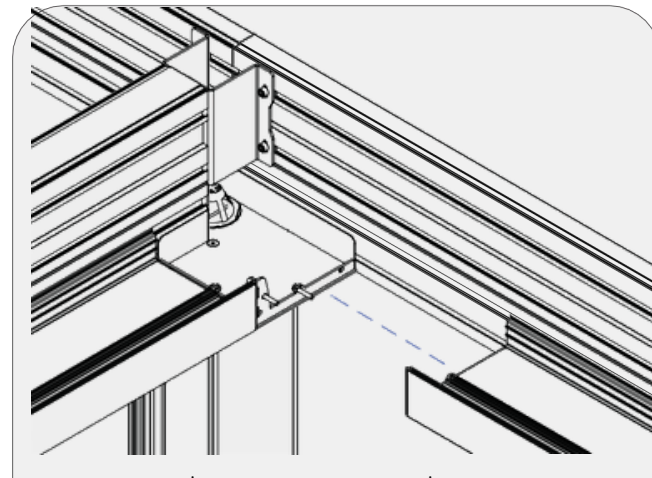
3

Orta Bağlantı Köşe Aparatı Kod: BİO-67
Middle Connection Corner Apparatus Code: BİO-67



DİREK KISMINA BAŞLANTI APARATINI YERLEŞTİRİN, CİVATALARI SIKARAK SABİTLEYİNİZ.
PLACE THE CONNECTION APPARATUS ON THE POLE PART, SECURE IT BY TIGHTENING THE BOLTS.

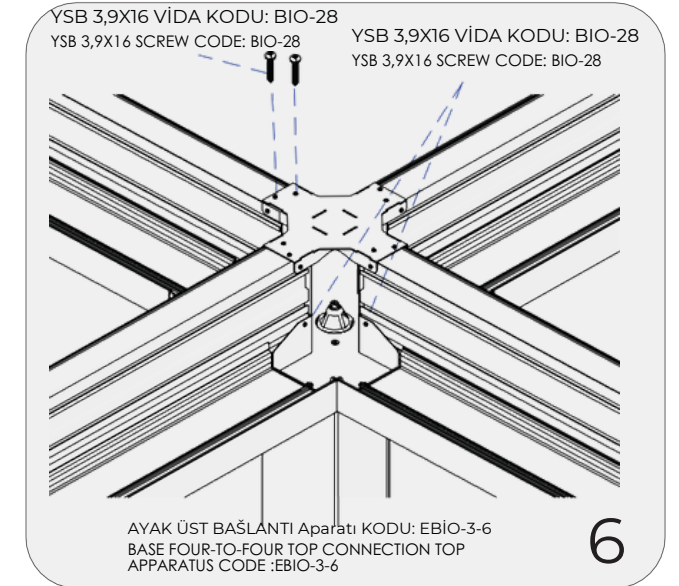
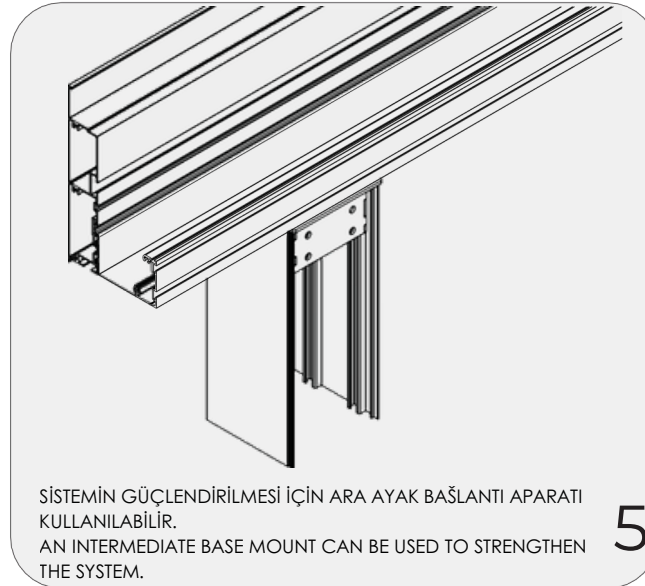
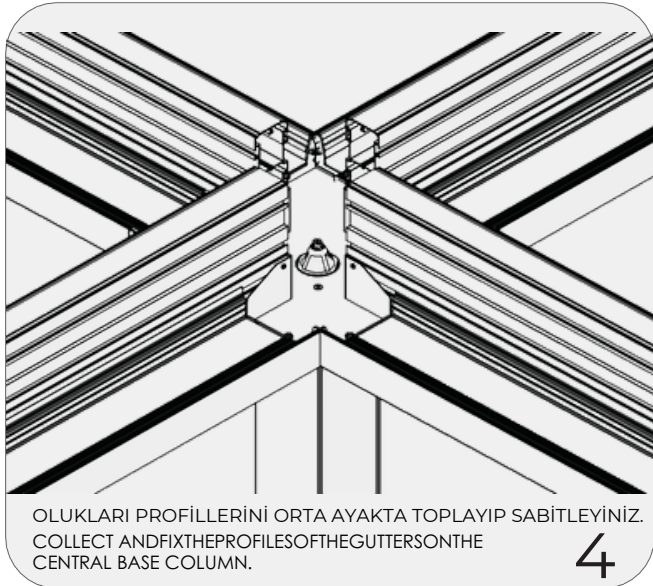
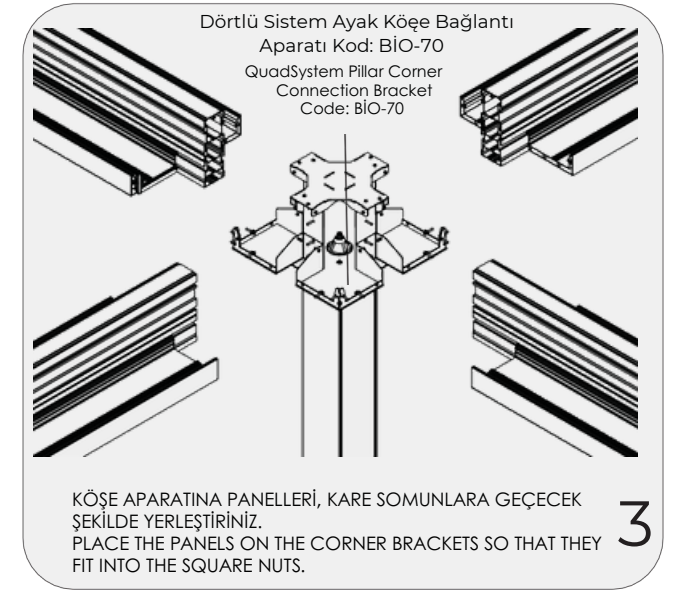
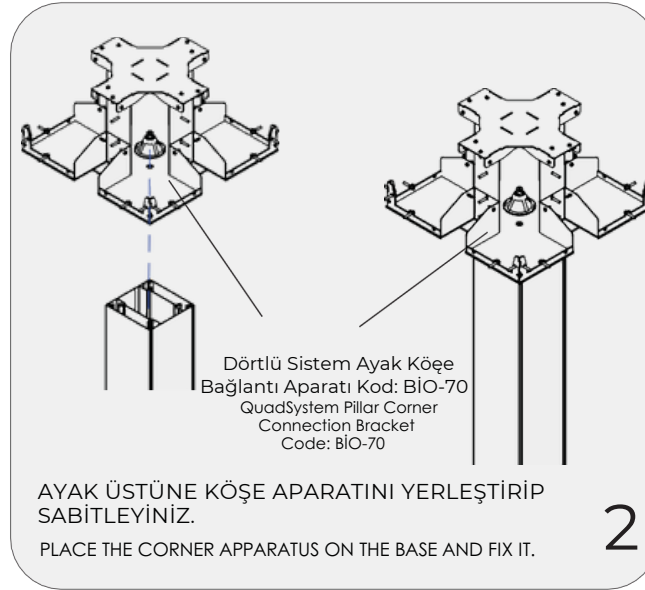
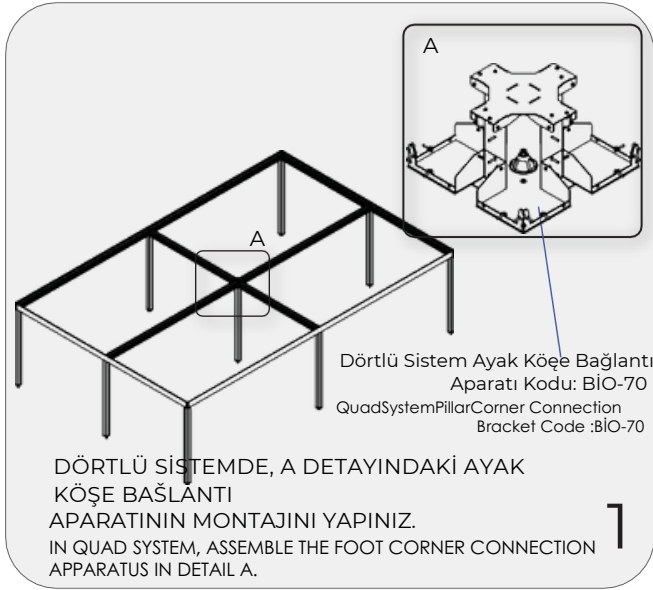
4

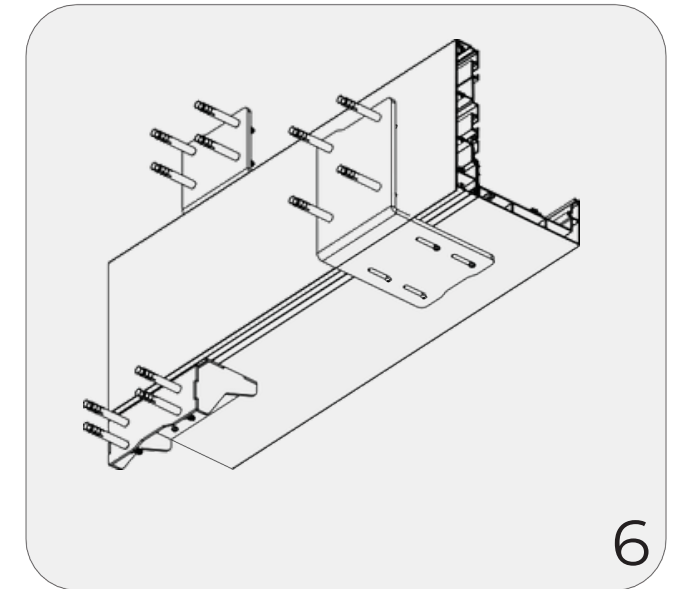
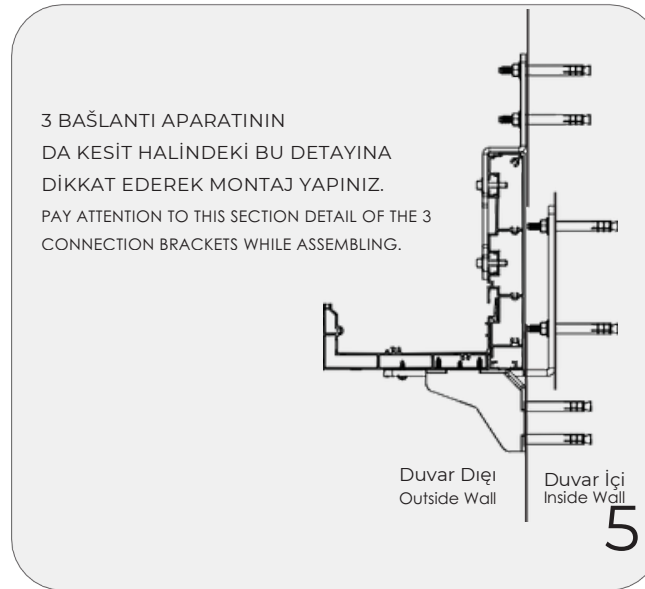
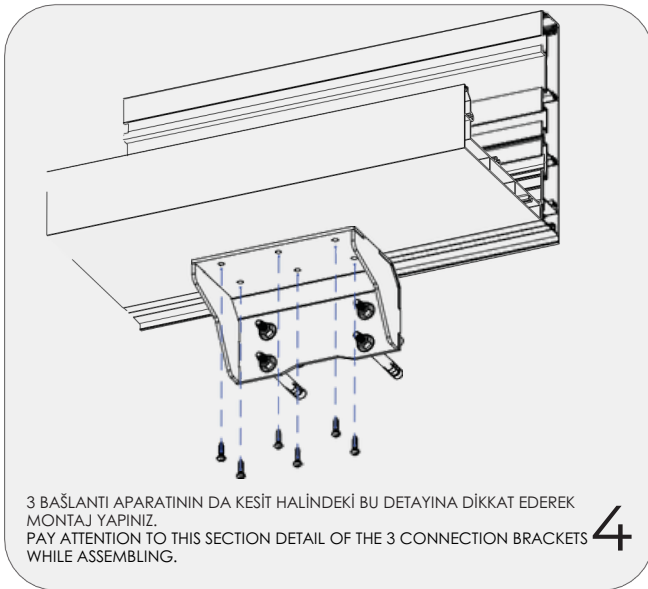
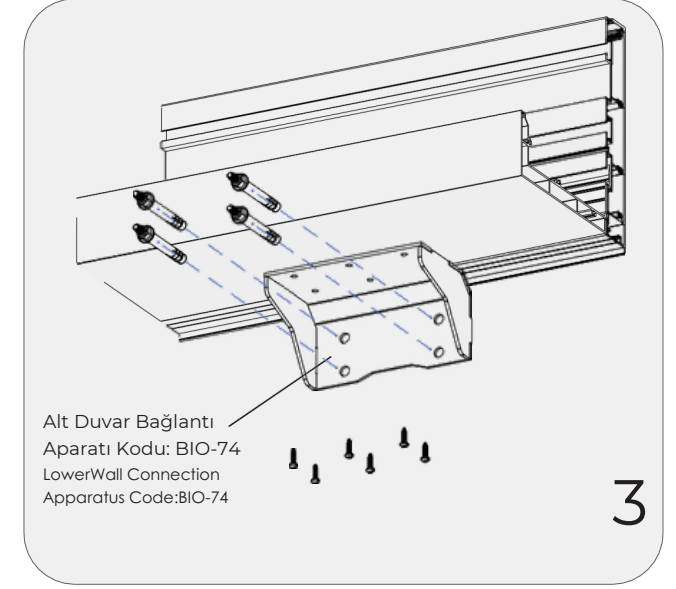
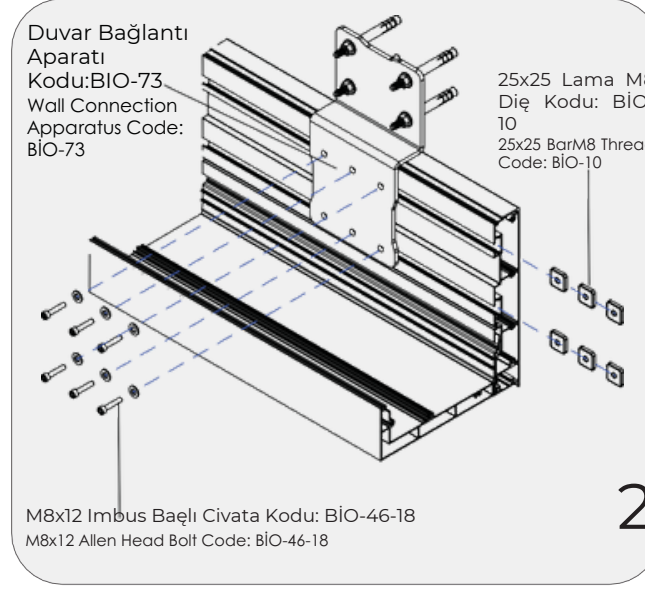
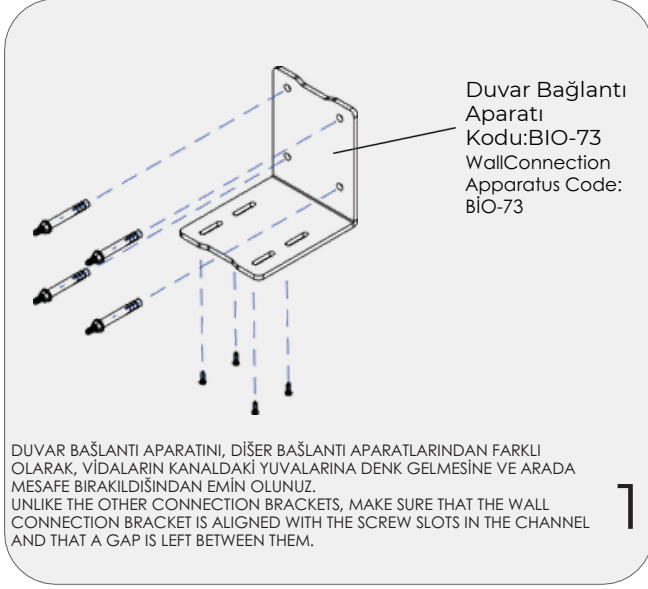


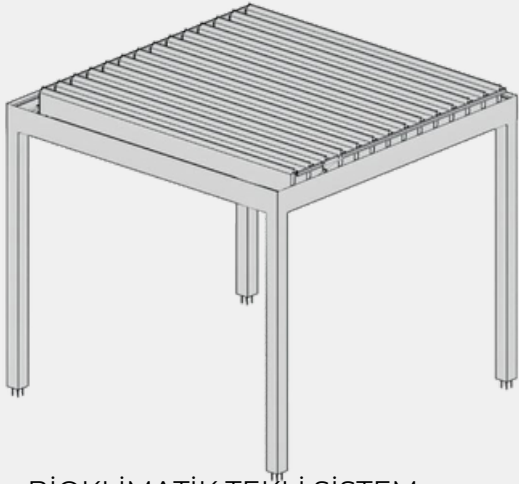
PANELDEKİ KARE SOMUNLARI HİZALAYARAK ALYAN YARDIMIYLA SIKIŞTIRIN.
ALIGN THE SQUARE NUTS ON THE PANEL AND TIGHTEN THEM WITH AN ALLEN.

5

4'lü Montaj Şeması / 4Chassis Mounting Diagram







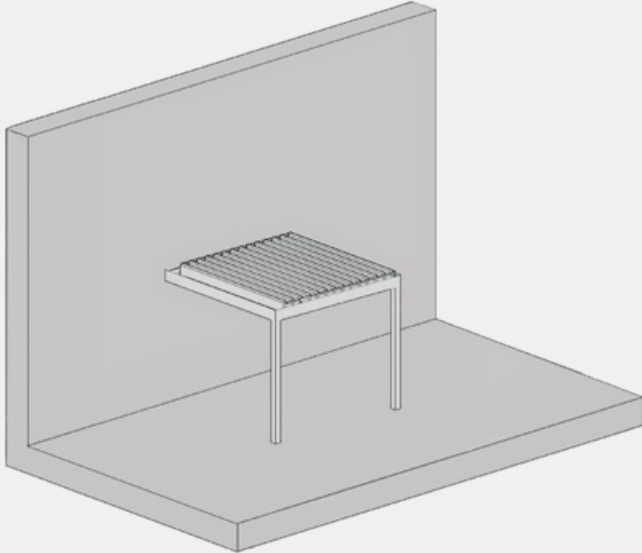
BİOKLİMATİK TEKLİ SİSTEM
SINGLE SYSTEM



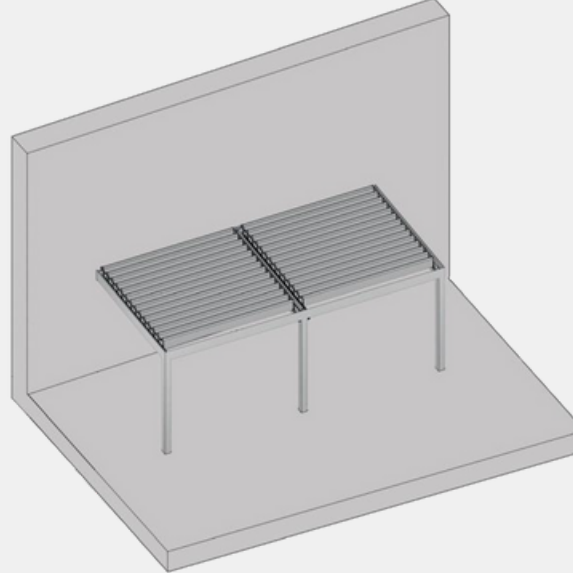
BİOKLİMATİK İKİLİ SİSTEM
BIOCLIMATIC DOUBLE SYSTEM



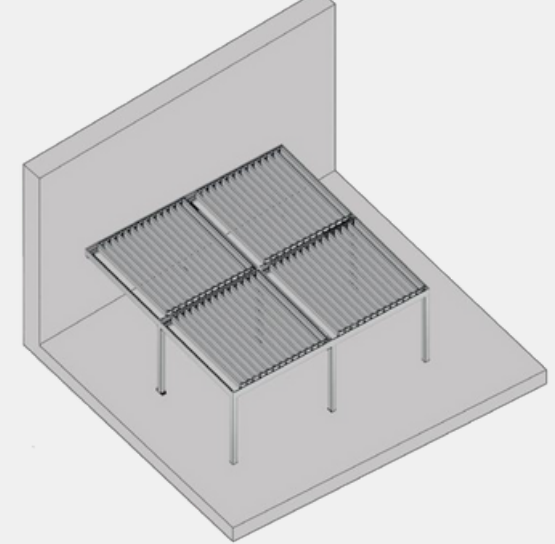
BİOKLİMATİK ÇOKLU SİSTEM
BIOCLIMATIC MULTIPLE SYSTEM



BİOKLİMATİK TEKLİ SİSTEM
BIOCLIMATIC SINGLE SYSTEM



BİOKLİMATİK İKİLİ SİSTEM
BIOCLIMATIC DOUBLE SYSTEM



BİOKLİMATİK ÇOKLU SİSTEM
BIOCLIMATIC MULTIPLE SYSTEM







Real CAM BALKON

www.realcambalkon.com

info@realcambalkon.com

+90 850 466 7325

ADDRESS (YALOVA): ÇİFTLİK MAH. YALOVA-İZMİT KARAYOLU ÜZERİ 6.KM NO:352 İÇ KAPI NO:1 77600 ÇİFTLİKKÖY/ YALOVA / TÜRKİYE

ADRESS (BURSA): KÜÇÜKBALIKLI MAH. 8. GÜVEN SK. NO:8, OSMANGAZI / BURSA / TÜRKİYE