



Rea1

CAM BALKON

ALUMINIUM PROFILE SYSTEMS

SOLARIA

Bioklimatik sistemleri

Solaria Bioclimatic Systems



Real

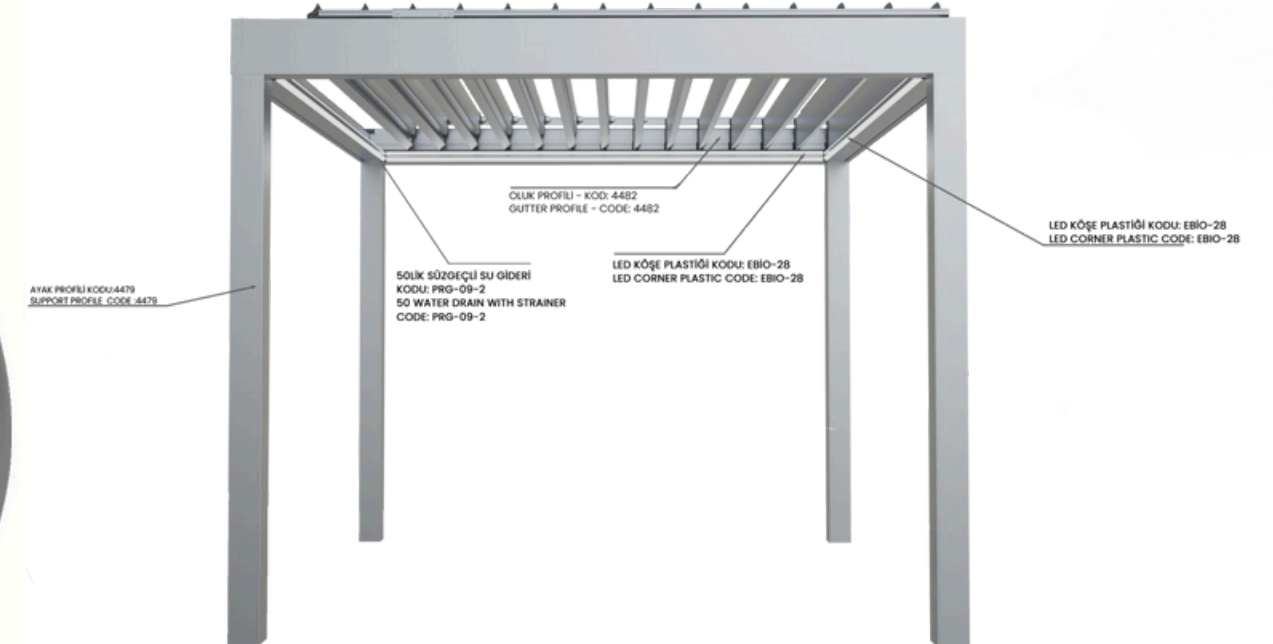
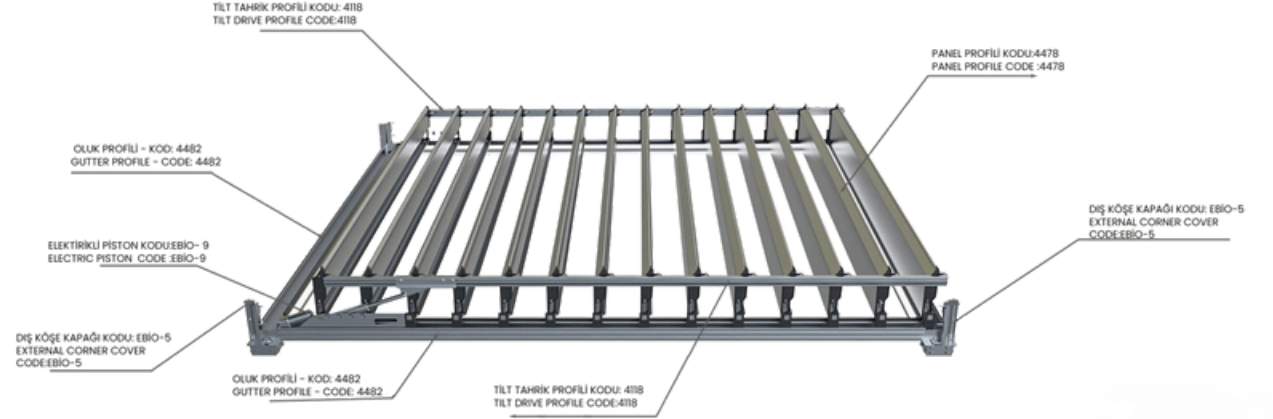
CAM BALKON

SOLARIA BİOKLİMATİK

Solaria Bioclimatic

Solaria Bioclimatic sistemi, dönebilen panelleri sayesinde güneş ışığını kontrol eder ve çeşitli iklim koşullarına karşı koruma sağlar. Otomatik havalandırma sistemi ile iç mekân sıcaklığı düzenlenebilir ve hava sirkülasyonu sağlanabilir. Ayrıca LED aydınlatma, ısıtma ve entegre müzik sistemleri gibi aksesuarlarla donatılabilir. Lavin, bahçelerde, teraslarda ve verandalarda konforlu dış mekân yaşam alanları oluşturmak için ideal bir çözümdür.

Solaria Bioclimatic controls sunlight with its rotatable panels and provides protection against climatic conditions. Indoor temperature can be adjusted and air circulation can be provided with the automatic ventilation system. It can be equipped with accessories such as LED lighting, heating and music systems. It is an ideal option for creating comfortable outdoor areas in gardens, terraces and verandas.

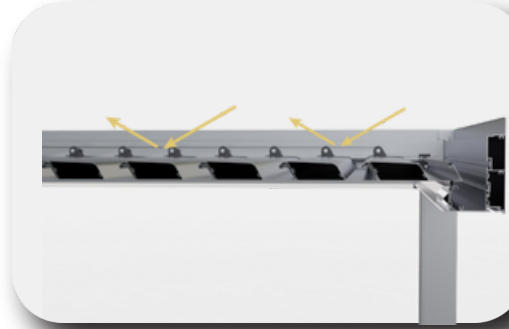


IŞIK VE GÖLGELENDİRME KONTROLÜ

Light and Shade Control

Panellerin açısı ayarlanarak gün ışığı miktarı kolayca kontrol edilebilir. Güneş ışınlarının yoğun olduğu saatlerde panelleri daha kapalı konuma getirerek gölge oluşturulabilir.

The amount of daylight can be easily controlled by adjusting the angle of the panels. During the hours when the sun's rays are intense, shade can be created by turning the panels more closed.



0°

Lamellerin kapalı kalması her türlü hava koşulundan koruma sağlar.

Provides protection from all weather conditions the roof remains closed.

HAVA SİRKÜLASYONU VE ISI KONTROLÜ

Air Circulation and Heat Control

Sıcak havalarda panellerin açılması, doğal hava sirkülasyonunu artırarak serin bir atmosfer yaratır. Kış aylarında ise paneller kapatılarak soğuk hava akışının önüne geçilir ve ısı yalıtımı sağlanır.

Opening the panels in hot weather creates a cool atmosphere by increasing natural air circulation. In winter, the panels are closed to prevent cold air flow and provide thermal insulation.



5°

Yağmur veya kar yağıyor olsa bile alanın havalandırılmasına izin verir

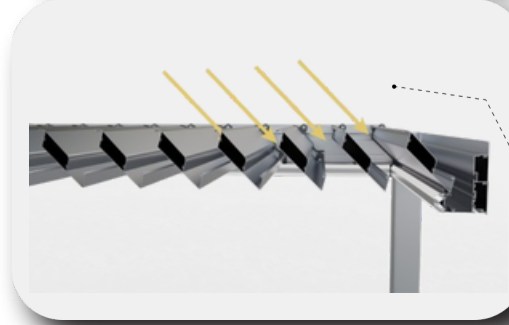
Provide the ventilation of the area even if it is raining or snow

YAĞMUR VE RÜZGAR KORUMASI

Rain and Wind Protection

Yağmurlu havalarda panellerin eğimi artırılarak suyun akışı yönlendirilir ve iç mekan kuru kalır. Rüzgarlı havalarda ise panellerin uygun açıda konumlandırılması, rüzgarın etkisini azaltır.

In rainy weather, increasing the tilt of the panels directs the flow of water keeping the interior dry. In windy conditions, positioning the panels at the right angle reduces the impact of the wind.



45°

Güneş ışığının girmesine izin verir, yine de aydınlatmayı kontrol eder.

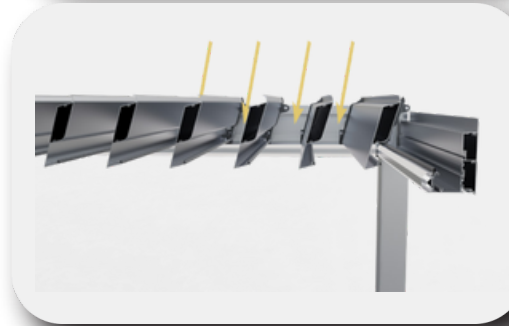
Allow the sunlight to enter, still controls the lighting.

ENERJİ TASARRUFU VE ÇEVRE DOSTU ÇÖZÜM

Energy Saving and Eco-Friendly Solution

Doğal ışık ve hava sirkülasyonunun optimize edilmesi, enerji tüketimini azaltır. Klima ve ısıtma sistemlerine olan bağımlılık azalırken, çevre dostu bir yaşam alanı oluşturulur.

Optimizing natural light and air circulation reduces energy consumption. Dependence on air conditioning and heating systems decreases, creating and eco-friendly living spaces.



105°

Güneş ışığının tam olarak kullanılmasına izin verir.

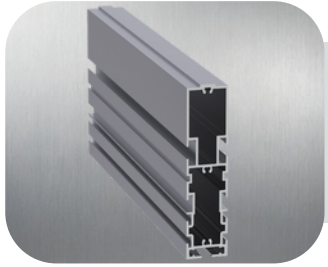
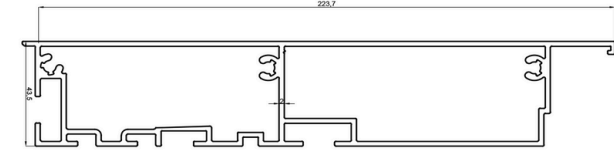
Permits full use of the sunlight

Sistem Profilleri / System Profiles



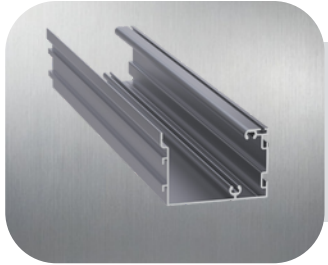
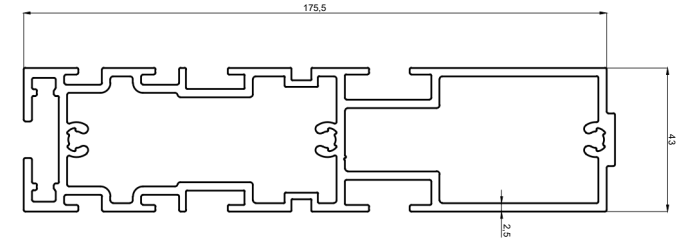
Oluk Kiriş Profili / Gutter Beam Profile

Ürün Kodu / Product Code	4477
Ağırlık / Weight	3,637 kg/m



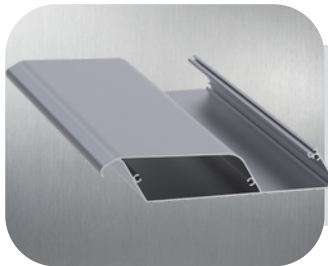
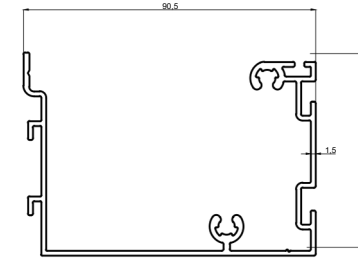
Ray Profili / Rail Profile

Ürün Kodu / Product Code	4476
Ağırlık / Weight	4,442 kg/m



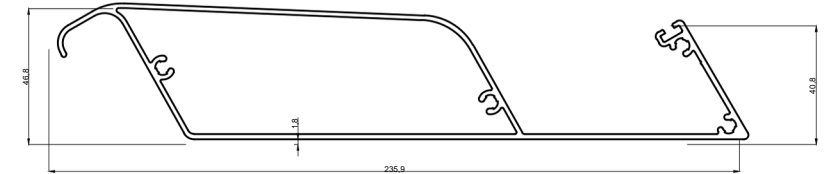
Oluk Profili / Gutter Profile

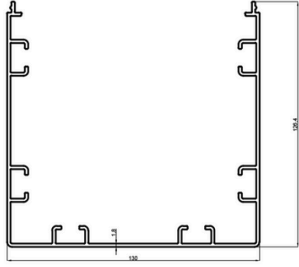
Ürün Kodu / Product Code	4482
Ağırlık / Weight	1,322 kg/m



Panel Profili / Panel Profile

Ürün Kodu / Product Code	4478
Ağırlık / Weight	2,496 kg/m





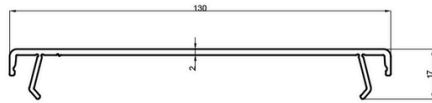
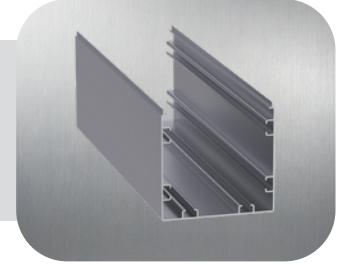
Ayak Profili / Base Profile

Ürün Kodu / Product Code

4479

Ağırlık / Weight

2,461 kg/m



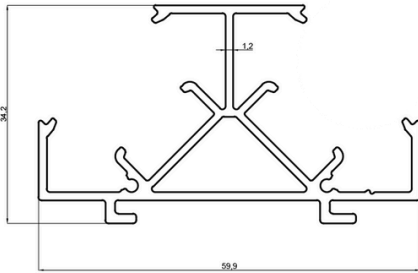
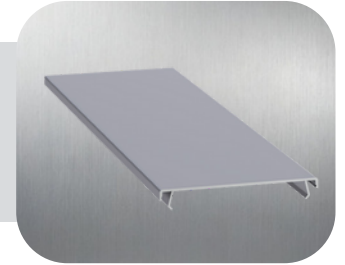
Ayak Kapak Profili / Base Cover Profile

Ürün Kodu / Product Code

4480

Ağırlık / Weight

0,894 kg/m



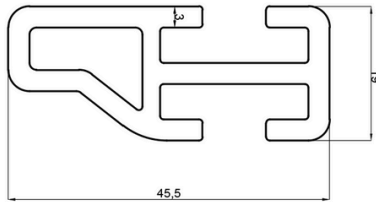
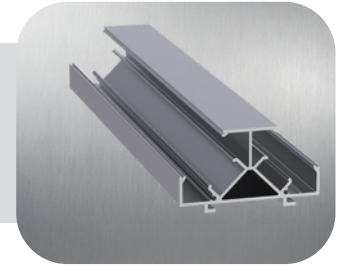
2'Li LED Profili / Double LED Profile

Ürün Kodu / Product Code

4481

Ağırlık / Weight

0,734 kg/m



Tilt Tahrik Profili / Tilt Drive Profile

Ürün Kodu / Product Code

4118

Ağırlık / Weight

1,003 kg/m



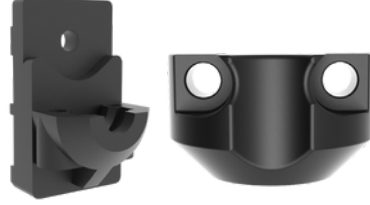
Sistem Aksesuarları / System Accessories

Motor Grubu
Engine Group



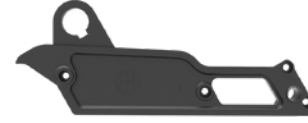
Kod/Code EBİO-9
Miktar/Piece 1 PCS

Panel Rulman Mil Yatağı ve Kapağı
Panel Bearing Shaft Housing and Cover



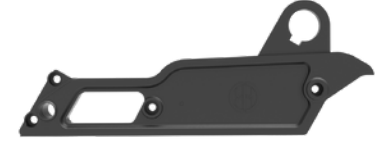
Kod/Code EBİO-15
Miktar/Piece 1 PCS

Tilt Panel Kapağı (Sol)
Tilt Panel Cover (Left)



Kod/Code EBİO-20
Miktar/Piece 1 PCS

Tilt Panel Kapağı (Sağ)
Tilt Panel Cover (Right)



Kod/Code EBİO-19
Miktar/Piece 1 PCS

Su Gideri Siyah
Water Drain
Black



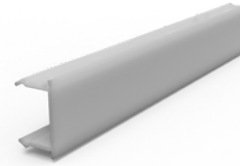
Kod/Code PRG-09-2
Miktar/Piece 1 PCS

Led Köşe Plastiği
Led Corner Plastic



Kod/Code EBİO-28
Miktar/Piece 1 PCS

Difüzör Kapağı
Diffuser Cover



Kod/Code BİO-35
Miktar/Piece 1 Metre

Özel Pim Burcu
Special Pin Bushing



Kod/Code EBİO-13
Miktar/Piece 2 PCS

Tahrik Pimi
Drive Pin



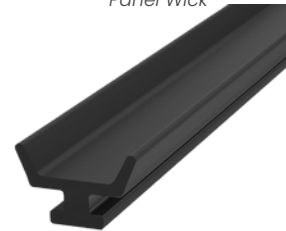
Kod/Code EBİO-14
Miktar/Piece 2 PCS

Oluk Fitili
Gutter Wick



Kod/Code ACT-12
Miktar/Piece 100 Metre

Panel Fitili
Panel Wick



Kod/Code PAL-147
Miktar/Piece 100 Metre

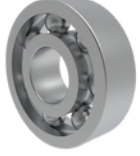
Panel Tilt Mili
Panel Tilt Shaft



Kod/Code EBİO-21
Miktar/Piece 2 PCS

Sistem Aksesuarları / System Accessories

6000 Rulman
6000 Bearing



Kod/Code EBİO-18
Miktar/Piece 2 PCS

Eko Köşe Üst Kapağı
Eco Corner Top Cover



Kod/Code EBİO-2
Miktar/Piece 1 PCS

Yan Dikme İç Köşe Bağlantı
Side Strut Inner Corner Connection



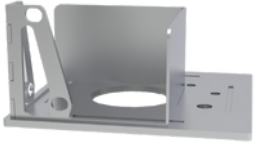
Kod/Code EBİO-4
Miktar/Piece 1 PCS

Yan Dikme Dış Köşe Kapağı
Side Strut Outer Corner Cover



Kod/Code EBİO-5
Miktar/Piece 1 PCS

Ayak Üst Bağlantı Aparatı
Top Bracket for Vertical Base



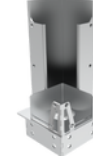
Kod/Code EBİO-3
Miktar/Piece 1 PCS

Ayak Üst Bağlantı Aparatı Su Çıkışı
Ayaksız
Base Top Connection Apparatus Without
Water Outlet and Support



Kod/Code EBİO-3-1
Miktar/Piece 1 PCS

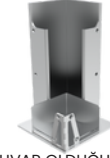
Köşe Birleşim Üst Bağlantı Aparatı
Su Çıkışlı
Corner Joint Top Connection Bracket
Water Outlet



(YANLARI DUVAR OLDUĞUNDA KULLANILIR)

Kod/Code EBİO-3-3
Miktar/Piece 1 PCS

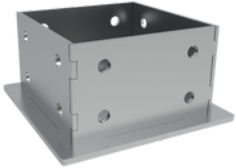
Köşe Birleşim Üst Bağlantı Aparatı
Su Çıkışsız
Corner Joint Top Connection Apparatus
Without Water Outlet and Support



(YANLARI DUVAR OLDUĞUNDA KULLANILIR)

Kod/Code EBİO-3-4
Miktar/Piece 1 PCS

Direk ve Zemin Bağlantı Aparatı
Pole to Ground Connection Bracket



Kod/Code EBİO-7
Miktar/Piece 1 PCS

Ara Ayak ve Oluk Bağlantı Aparatı
INTERMEDIATE POST AND GUTTER
CONNECTION BRACKET



Kod/Code EBİO-3-2
Miktar/Piece 1 PCS

İkili Üst Bağlantı Aparatı Su Çıkışlı
Double Top Connection Bracket
With Water Outlet



Kod/Code EBİO-30
Miktar/Piece 1 PCS

İkili Üst Bağlantı Aparatı Su Çıkışsız Ayaksız
Double Top Connection Bracket Without
Water Outlet and Support



Kod/Code EBİO-30-1
Miktar/Piece 1 PCS

Sistem Aksesuarları / System Accessories

İkili Üst Bağlantı Ray Aparatı
Double Top Connection Rail Bracket



(EBİO-35 VE EBİO-36 İLE BİRLİKTE
KULLANILYOR.)

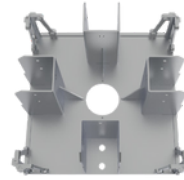
Kod/Code EBİO-30-2
Miktar/Piece 1 PCS

Dörtlü Üst Bağlantı Aparatı
Four-Way Top Connection Bracket



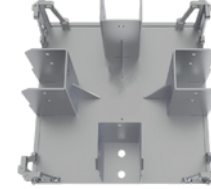
Kod/Code EBİO-31-2
Miktar/Piece 1 PCS

Dörtlü Bağlantı Aparatı Alt Su Çıkışlı
Four-Way Connection Bracket With Bottom
Water Outlet



Kod/Code EBİO-31
Miktar/Piece 1 PCS

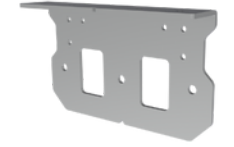
Dörtlü Bağlantı Aparatı Alt Su
Çıkışsız Ayaksız
Four-Way Connection Bracket Without
Bottom Water Outlet and Support



Kod/Code EBİO-31-1
Miktar/Piece 1 PCS

Oluk Dikme Birleşim
Aparatı

Gutter Strut Joint Apparatus



Kod/Code EBİO-26
Miktar/Piece 1 PCS

Oluk Dikmesi Bağlantı Laması
Gutter Post Connection Plate



Kod/Code EBİO-24
Miktar/Piece 1 PCS

Duvar Bağlantı Aparatı Üstten
Wall Mounting Bracket Top



Kod/Code EBİO-27
Miktar/Piece 1 PCS

Duvar Bağlantı Aparatı Alt
Wall Mount Bracket Bottom



Kod/Code EBİO-25
Miktar/Piece 1 PCS

Panel Arası Ayar Mesafe Şablonu
Panel Intermediate Setting
Distance Template



Kod/Code EBİO-G29
Miktar/Piece 1 PCS

Ayak İç Destek Aparatı
Base Inner Support Bracket



Kod/Code EBİO-G34
Miktar/Piece 1 PCS

M8X25 İMBUS CIVATA
M8X25 İMBUS CIVATA



Kod/Code EBİO-22
Miktar/Piece 2 PCS

M6X30 İMBUS CIVATA
M6X30 İMBUS CIVATA



Kod/Code BİO-14
Miktar/Piece 5 PCS

YSB 3,9X16 Vida
YSB 3.9X16 Screw



Kod/Code EBİO-9-8
Miktar/Piece 1 PCS

M8 PUL
M8 BULL



Kod/Code EBİO-12
Miktar/Piece 3 PCS

YHB 4,8X38 Vida
YHB 4.8X38 Screw



Kod/Code BİO-11
Miktar/Piece 9 PCS

Sistem Aksesuarları / System Accessories

25x25 Lama M8 Diş
25x25 Lama M8 Thread



Kod/Code
Miktar/Piece

BiO-10
4 PCS

20x20 Lama M8 Diş
20x20 Lama M8 Thread



Kod/Code
Miktar/Piece

EBiO-9-6
2 PCS

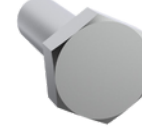
M6 SOMUN
M6 NUT



Kod/Code
Miktar/Piece

EBiO-9-7
4 PCS

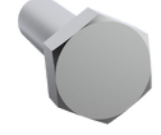
Akb M8X16 Cıvata
Akb M8X16 Bolt



Kod/Code
Miktar/Piece

EBiO-10
3 PCS

Akb M8X30 Cıvata
Akb M8X16 Bolt



Kod/Code
Miktar/Piece

EBiO-11
2 PCS

Çap 10 Mil Segman
Diameter 10 Shaft Circlip



Kod/Code
Miktar/Piece

EBiO-17
2 PCS

M8X12 AKB Cıvata
M8X12 AKB Bolt



Kod/Code
Miktar/Piece

EBiO-6
2 PCS

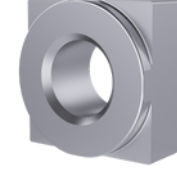
M8X12 HAVŞA BAŞ İMBUS
M8X12 COUNTERSUNK HEAD MBUS



Kod/Code
Miktar/Piece

EBiO-8
1 PCS

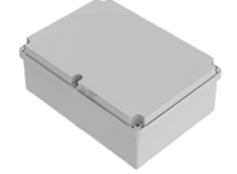
M8 Kare Kaynak Somun
M8 Square Weld Nut



Kod/Code
Miktar/Piece

EBiO-1
2 PCS

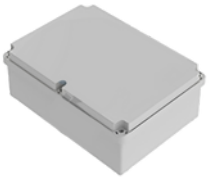
Tilt Kontrol Ünitesi Somfy
Uyumlu
Tilt Control Unit Somfy Compatible



Kod/Code
Miktar/Piece

BiO-62
1 PCS

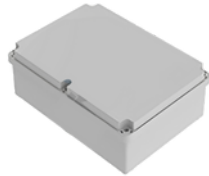
Tilt Kontrol Ünitesi Üiversal
Tilt Control Unit Universal



Kod/Code
Miktar/Piece

BiO-63
1 PCS

Tilt Kontrol Ünitesi RGB
Tilt Control Unit RGB



Kod/Code
Miktar/Piece

BiO-64
1 PCS

Kumanda
CONTROLLER



Kod/Code
Miktar/Piece

RTS-KMI-5
1 PCS

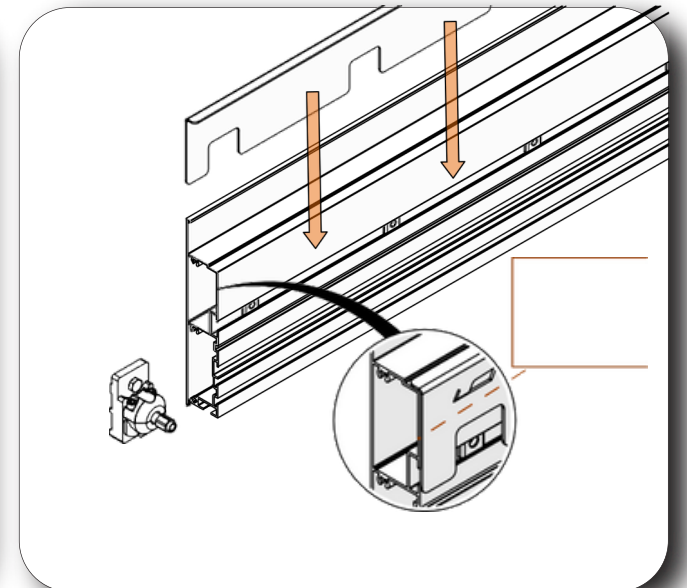
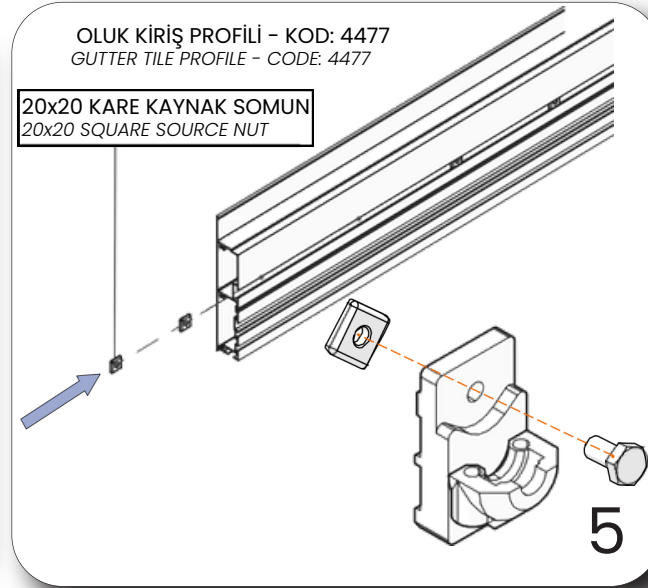
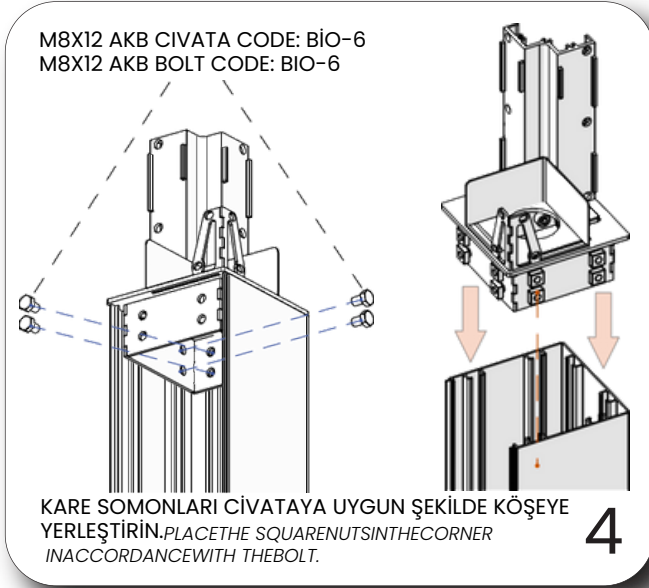
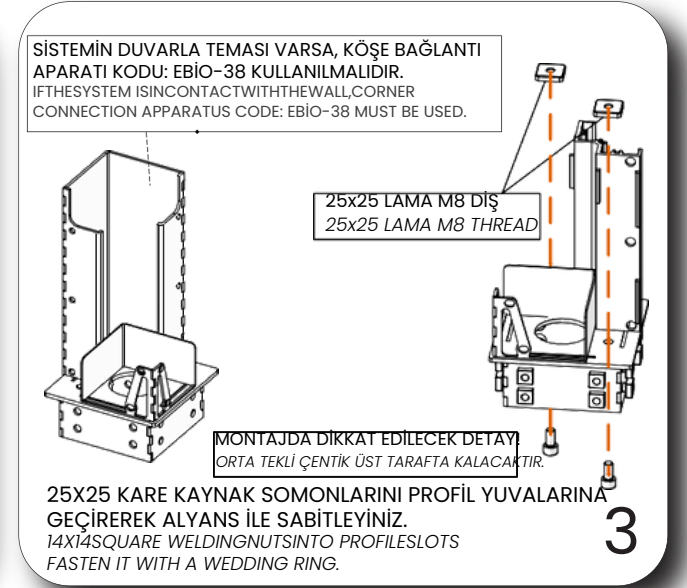
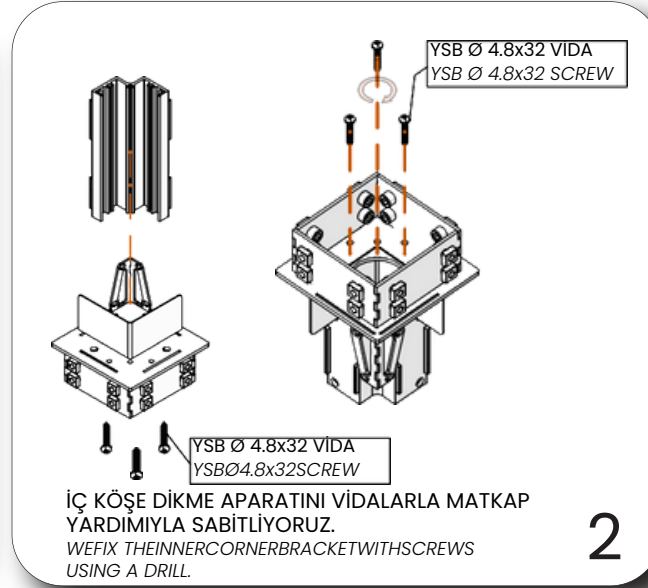
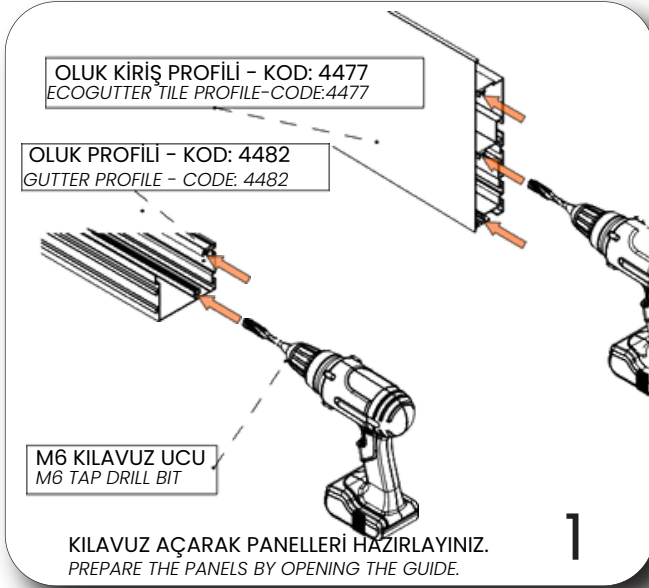
İzoleli Led Günişığı
Insulated Led Daylight



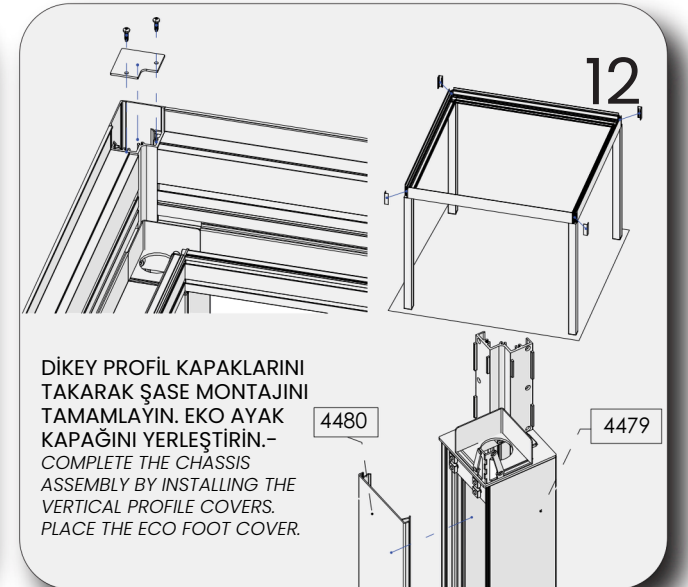
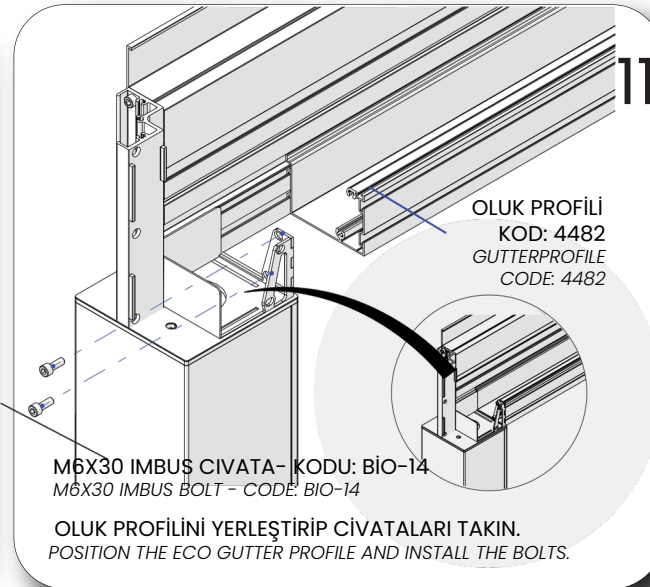
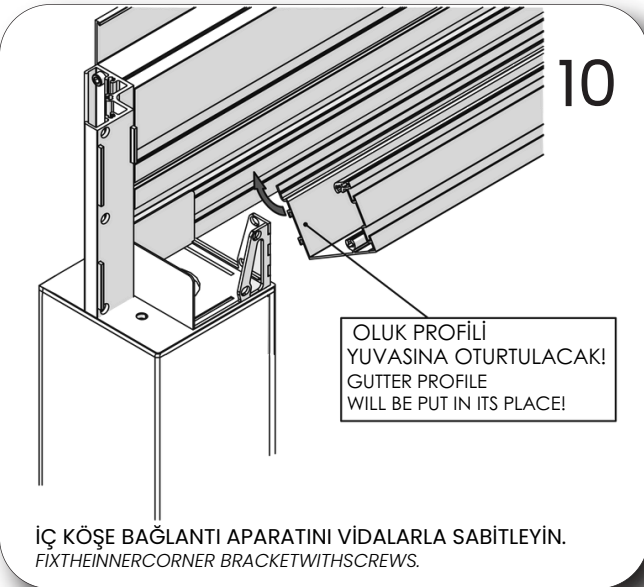
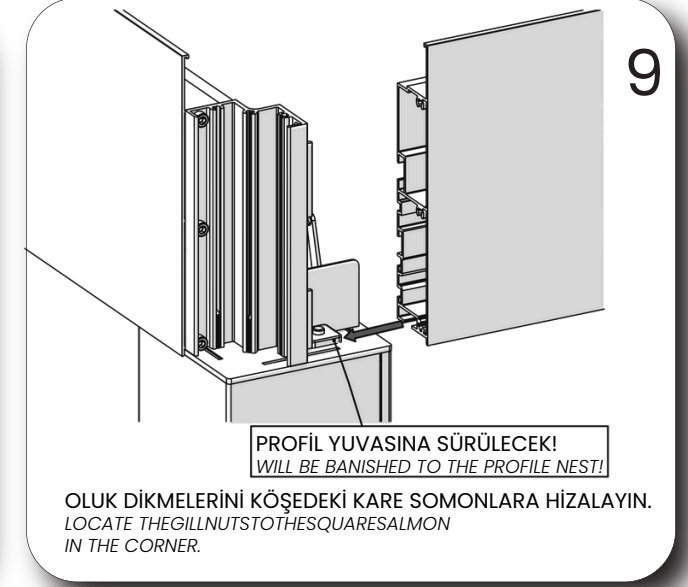
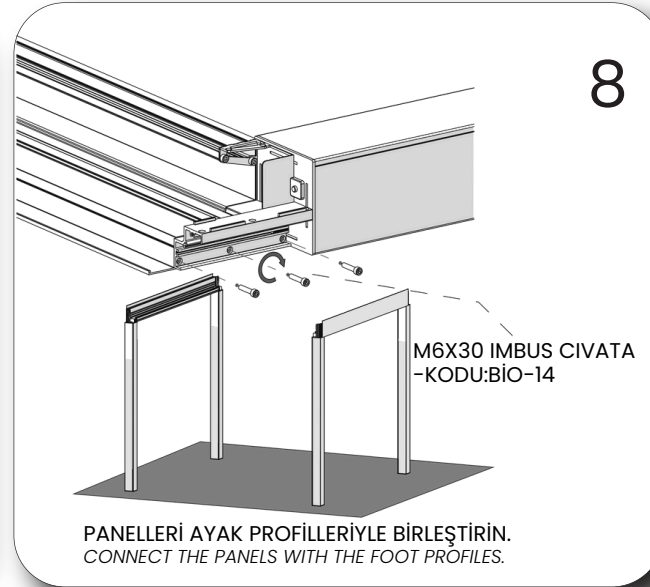
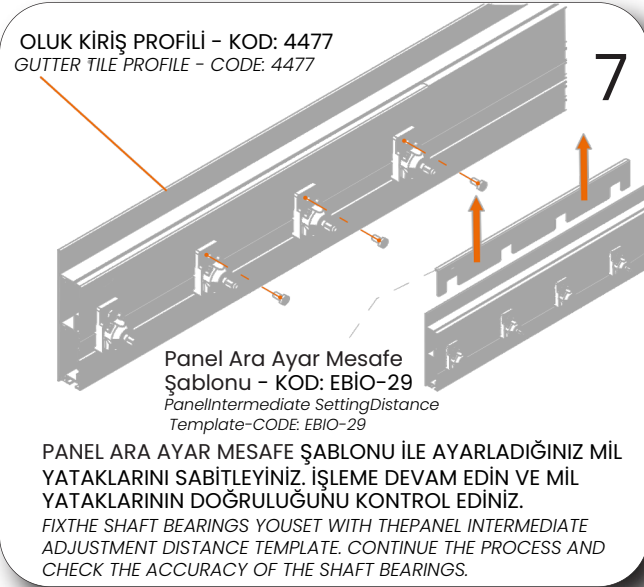
Kod/Code
Miktar/Piece

PAL-145
1 Metre

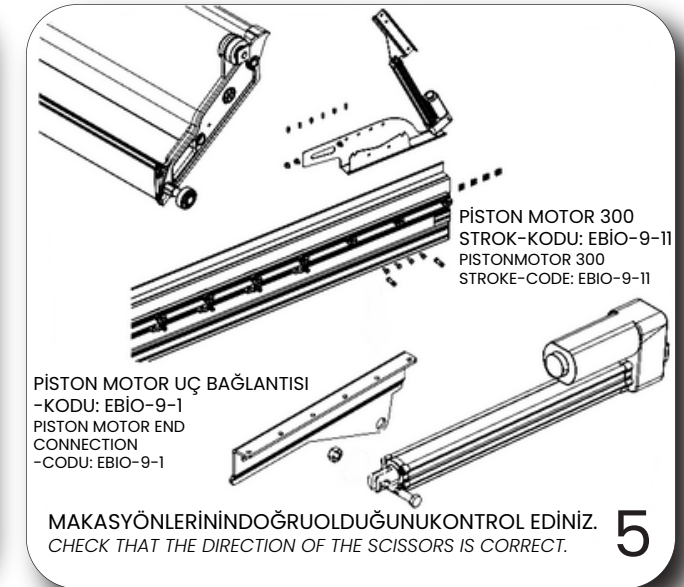
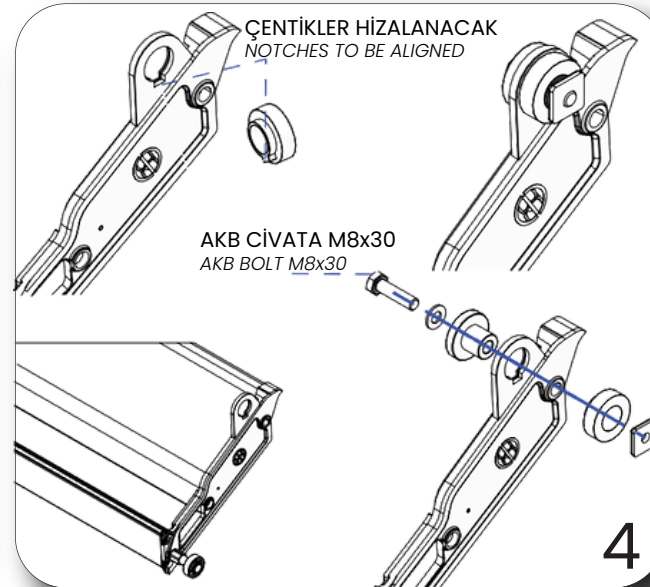
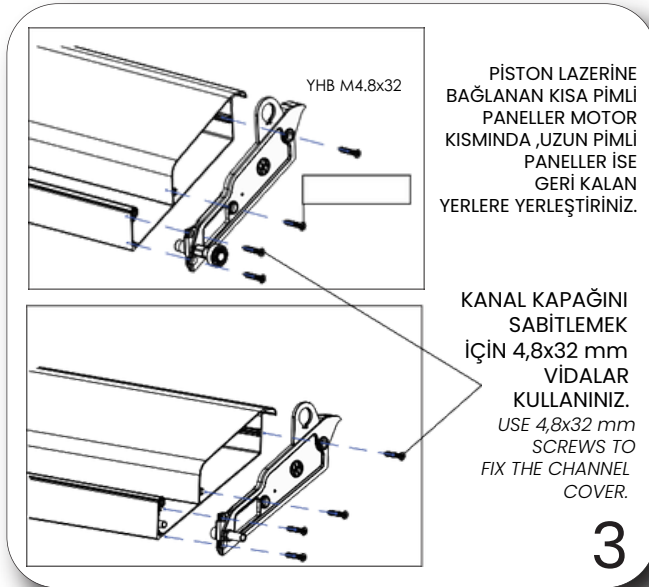
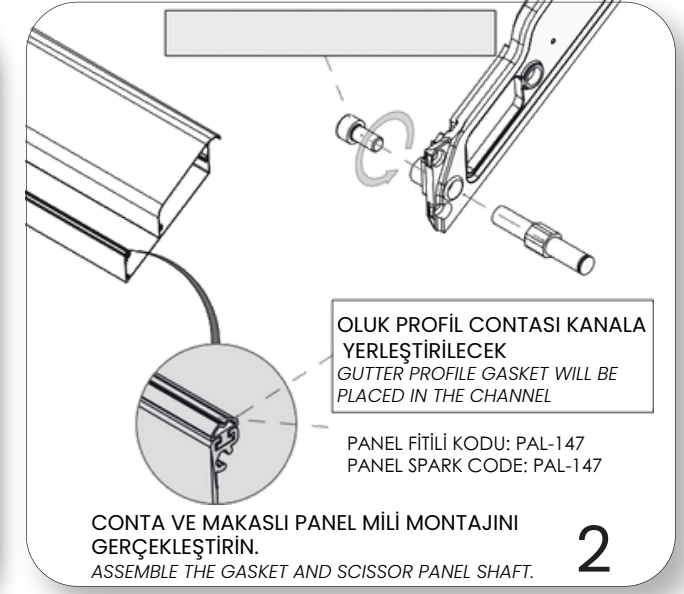
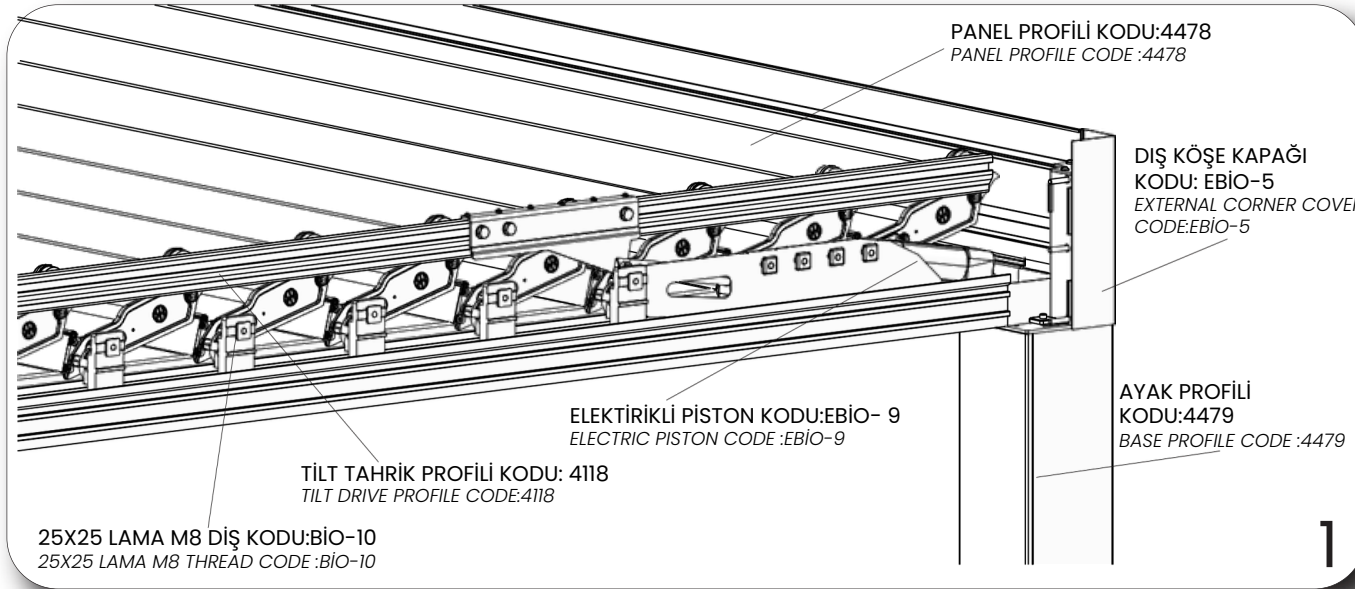
Şase Montaj Şeması / Chassis Assembly Diagram



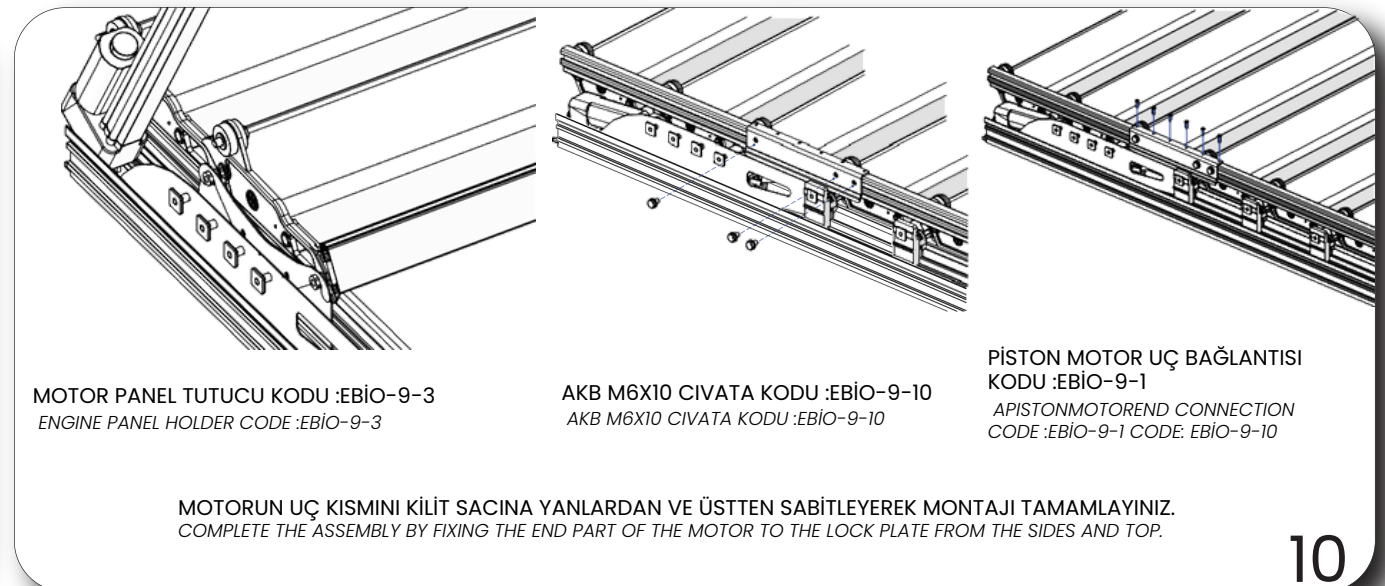
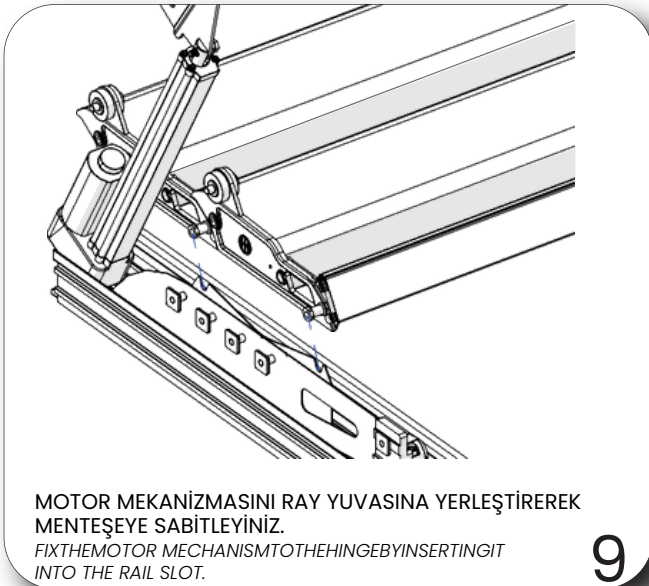
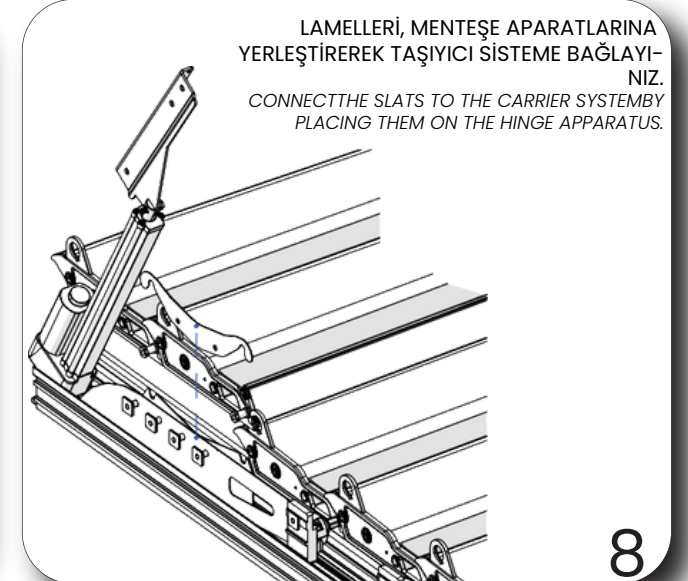
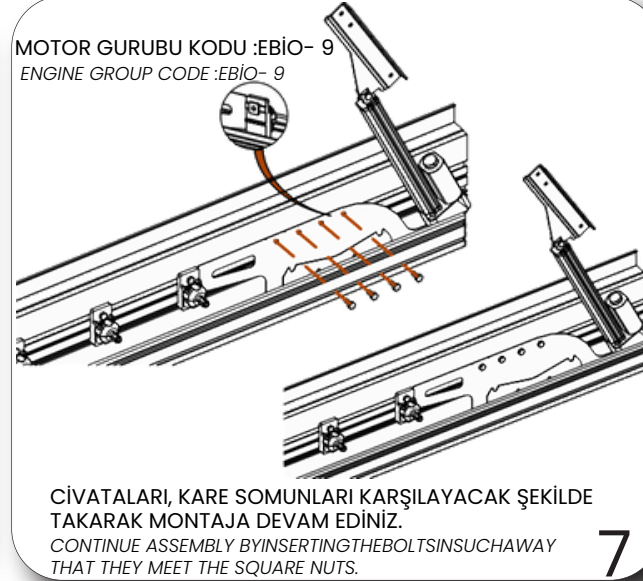
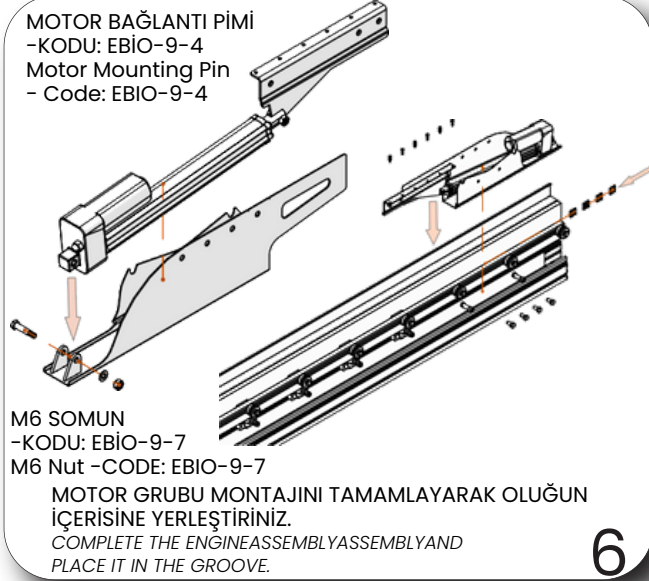
Şase Montaj Şeması / Chassis Assembly Diagram



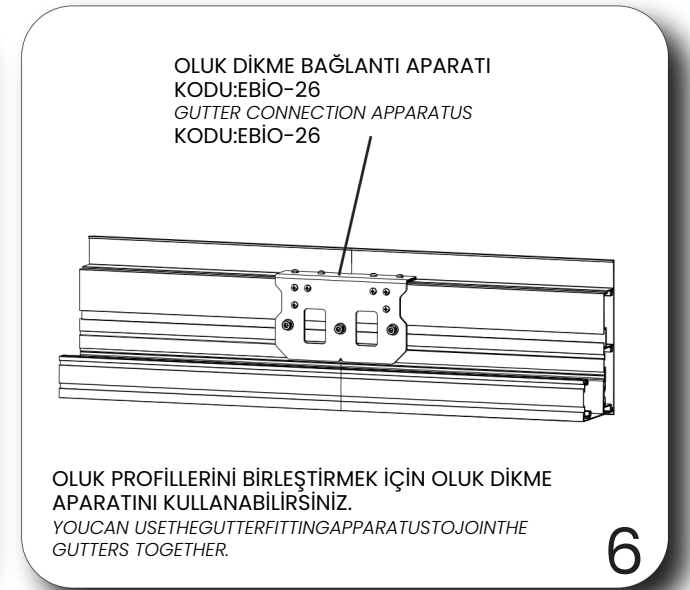
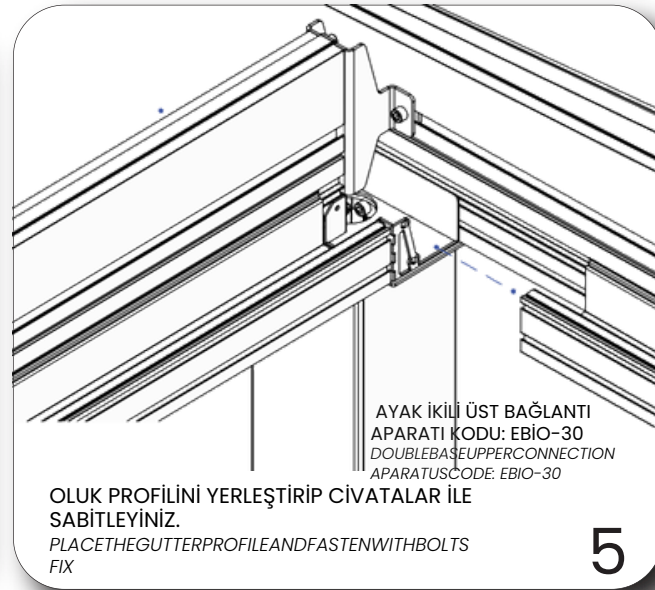
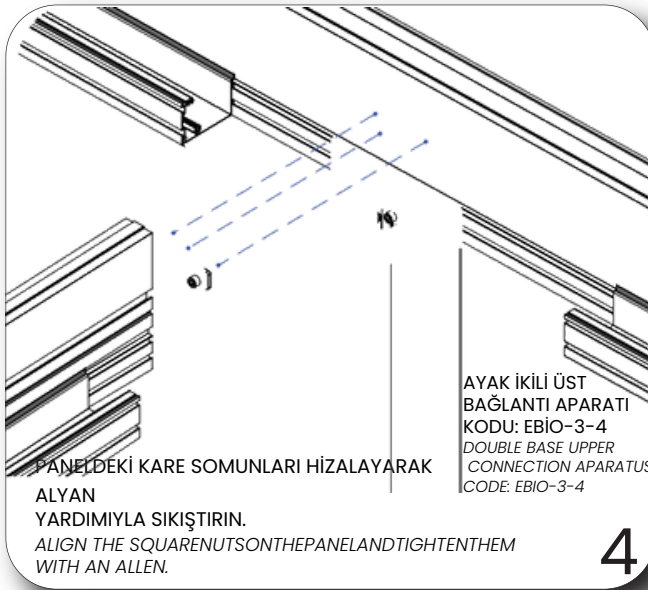
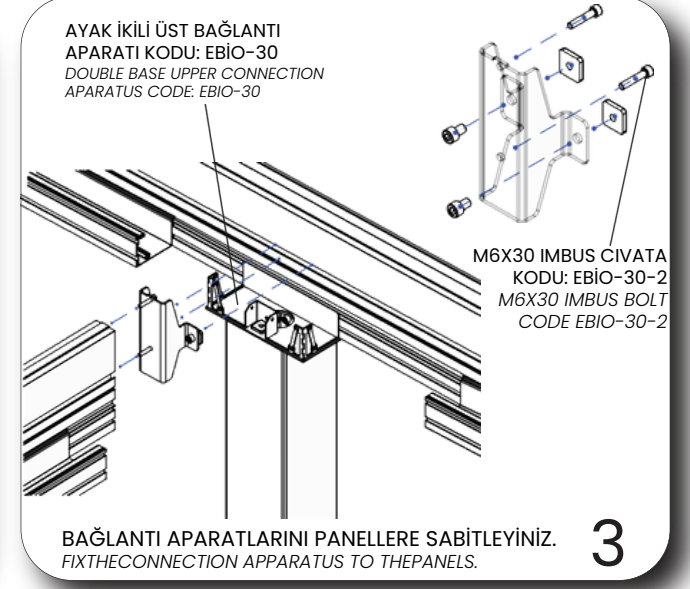
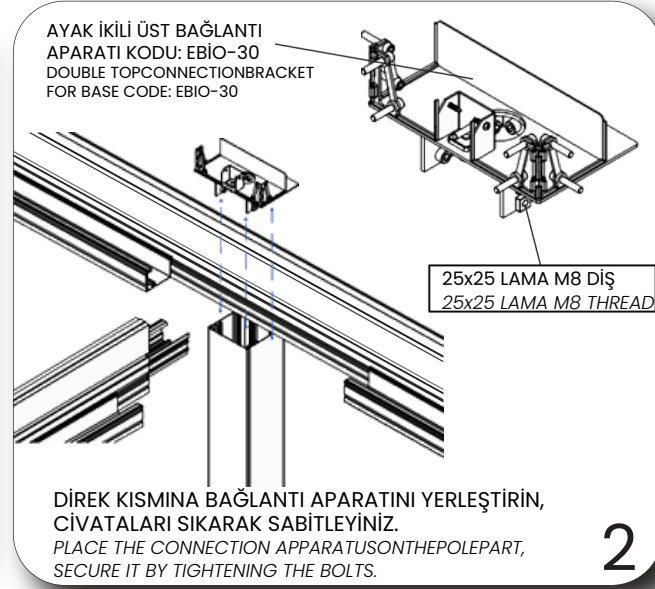
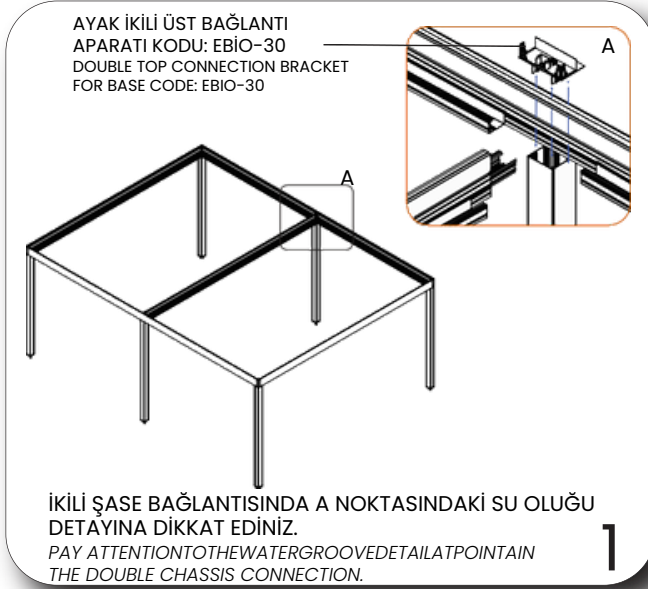
Panel Montaj Şeması / Panel Assembly Diagram



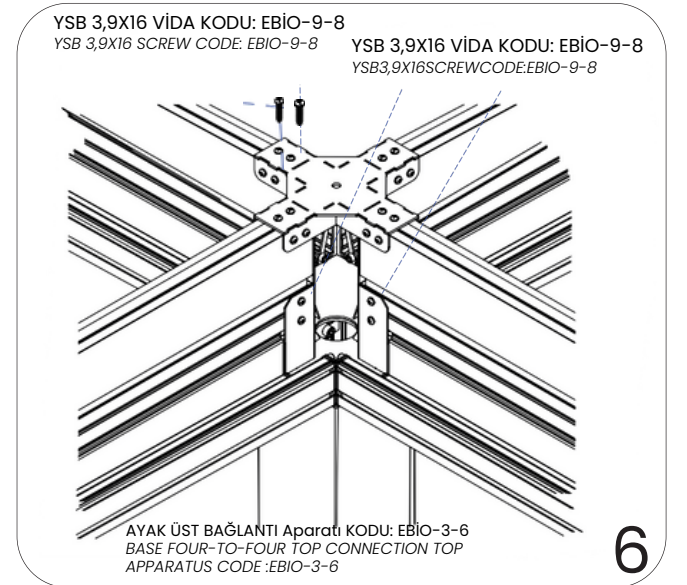
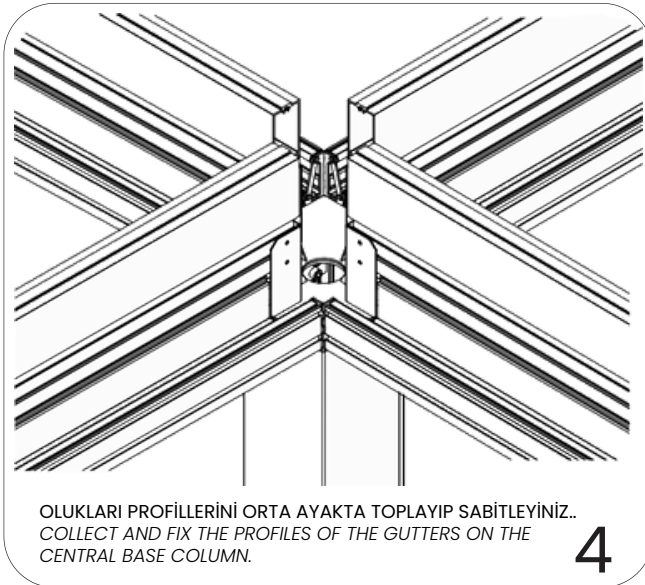
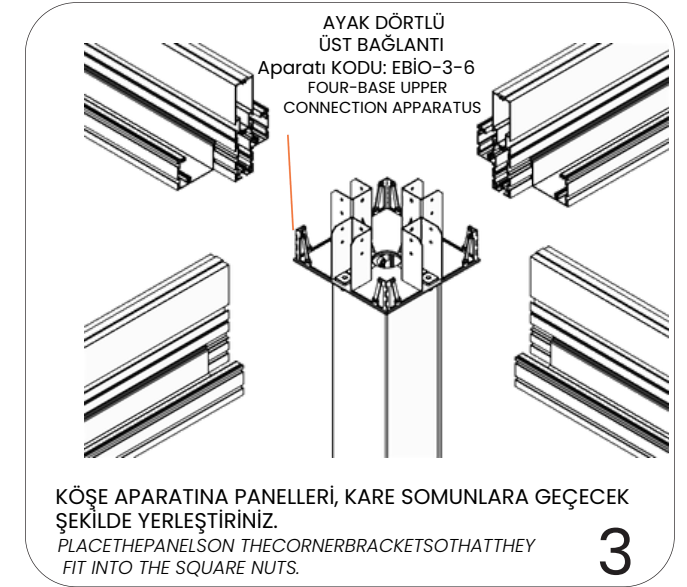
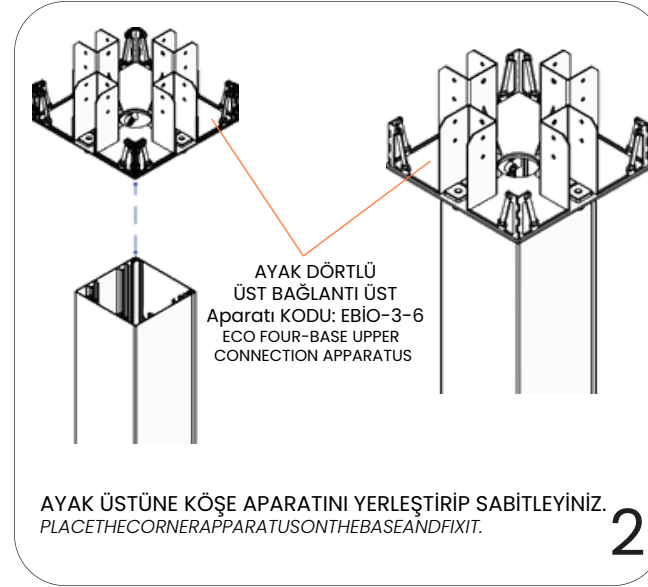
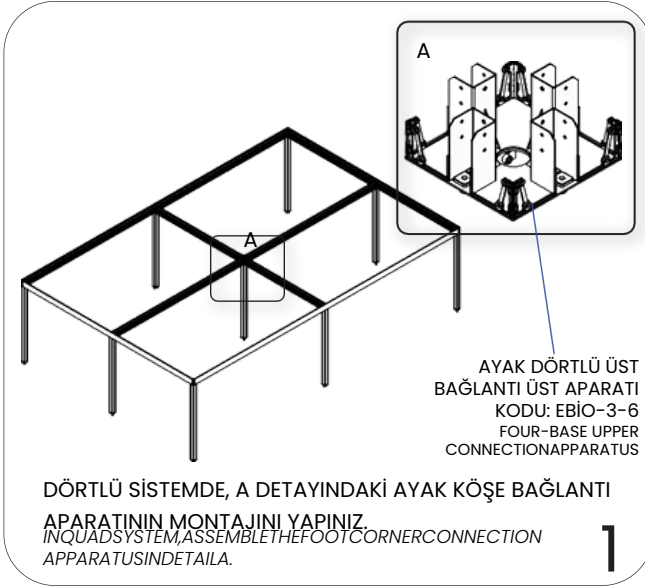
Panel Montaj Şeması / Panel Assembly Diagram



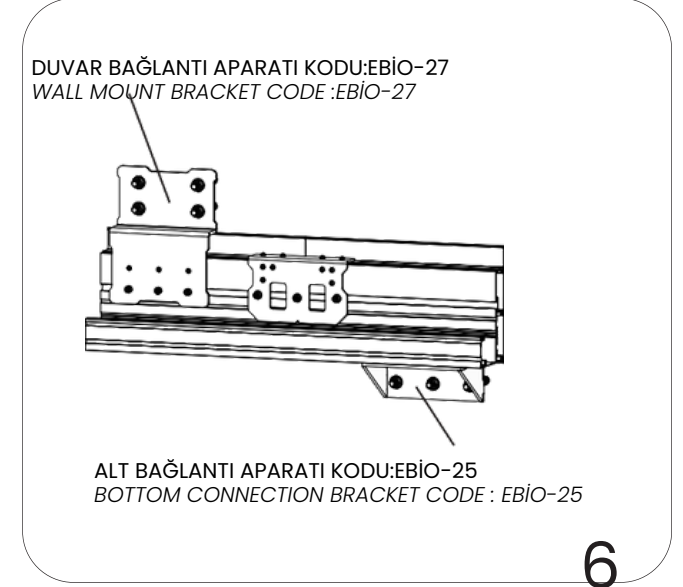
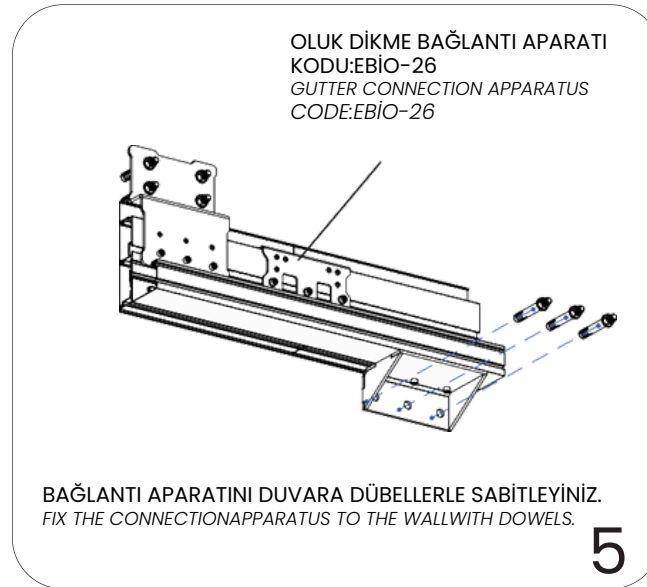
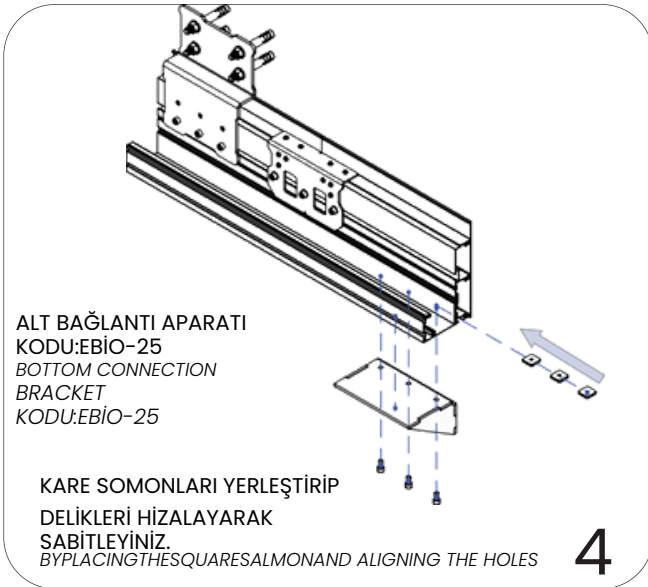
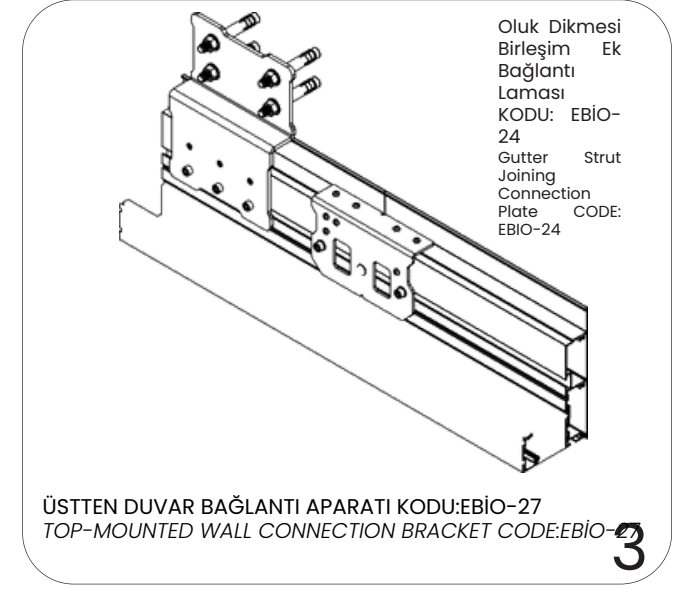
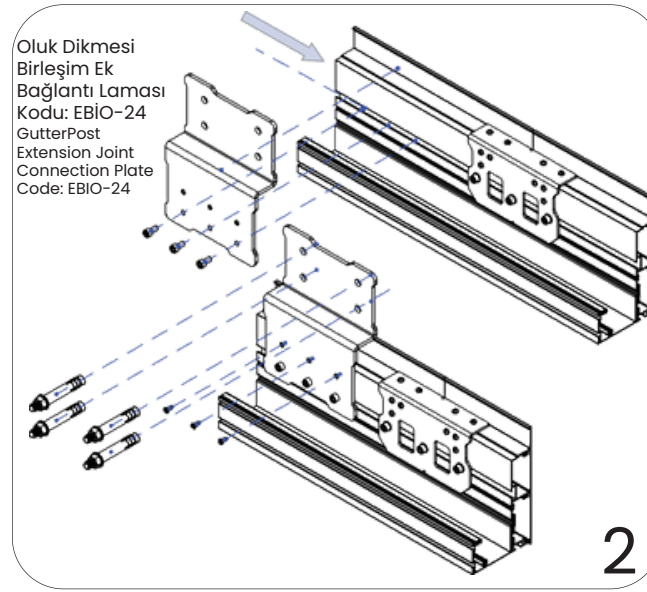
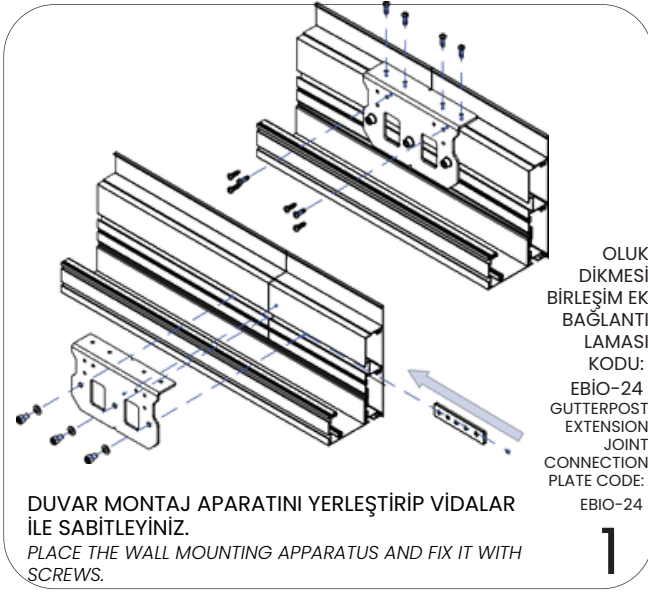
2'li Şase Montaj Şeması /2 Chassis Mounting Diagram



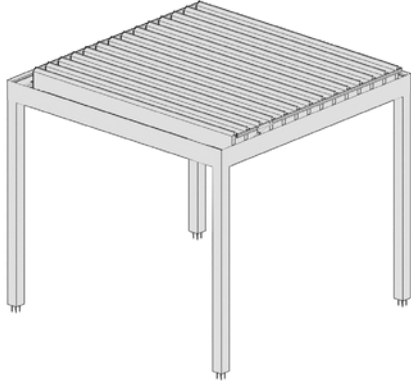
4'lü Montaj Şeması / 4 Chassis Mounting Diagram



Duvar Askı Montaj Şeması / Wall Hanger Mounting Diagram



Sistem Diyagram Şeması / SYSTEM DIAGRAM SCHEMA



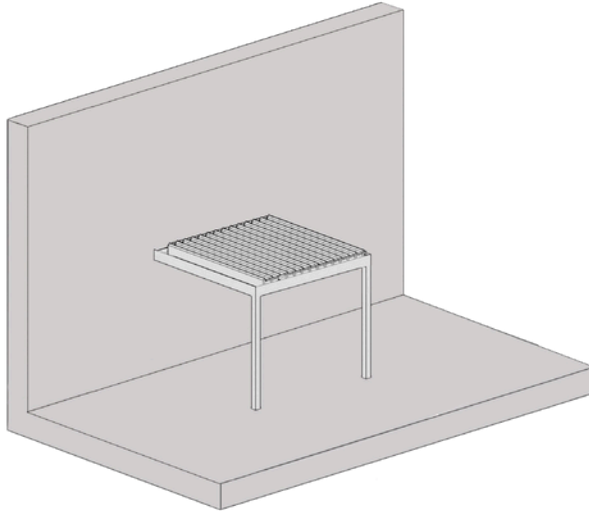
SOLARİA BİOKLİMATİK TEKLİ SİSTEM
SOLARİA SINGLE SYSTEM



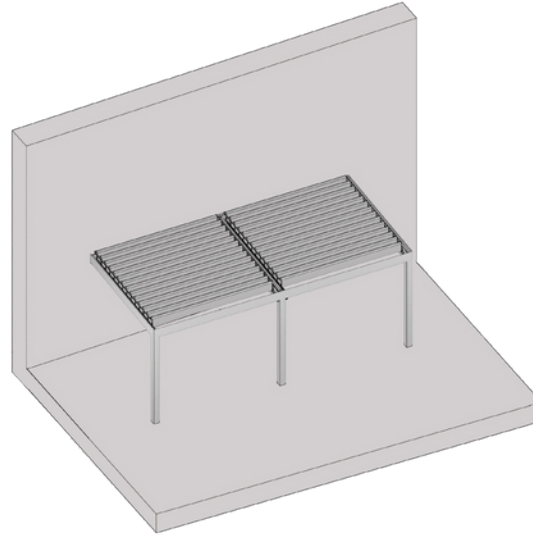
SOLARİA BİOKLİMATİK İKİLİ SİSTEM
SOLARİA BIOCLIMATIC DOUBLE SYSTEM



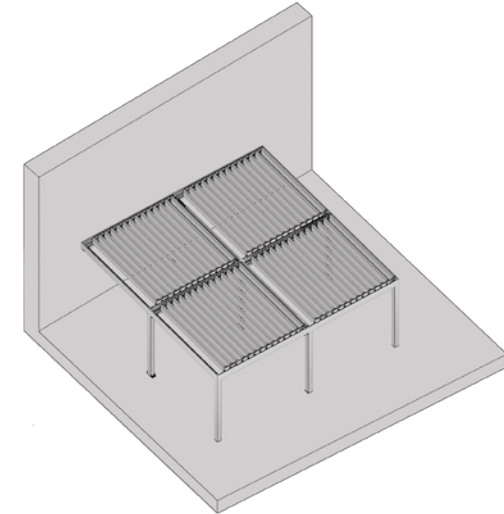
SOLARİA BİOKLİMATİK ÇOKLU SİSTEM
ECOBIOCLIMATIC MULTIPLE SYSTEM



SOLARİA BİOKLİMATİK TEKLİ SİSTEM
SOLARİA BIOCLIMATIC SINGLE SYSTEM



SOLARİA BİOKLİMATİK İKİLİ SİSTEM
SOLARİA BIOCLIMATIC DOUBLE SYSTEM



SOLARİA BİOKLİMATİK ÇOKLU SİSTEM
SOLARİA BIOCLIMATIC MULTIPLE SYSTEM



Reaal

CAM BALKON

www.realcambalkon.com

info@realcambalkon.com

+90 850 466 7325

ADDRESS (YALOVA): ÇİFTLİK MAH. YALOVA-İZMİT KARAYOLU ÜZERİ 6.KM NO:352 İÇ KAPI NO:1 77600 ÇİFTLİKKÖY/ YALOVA / TÜRKİYE

ADRESS (BURSA): KÜÇÜKBALIKLI MAH. 8. GÜVEN SK. NO:8, OSMANGAZI / BURSA / TÜRKİYE